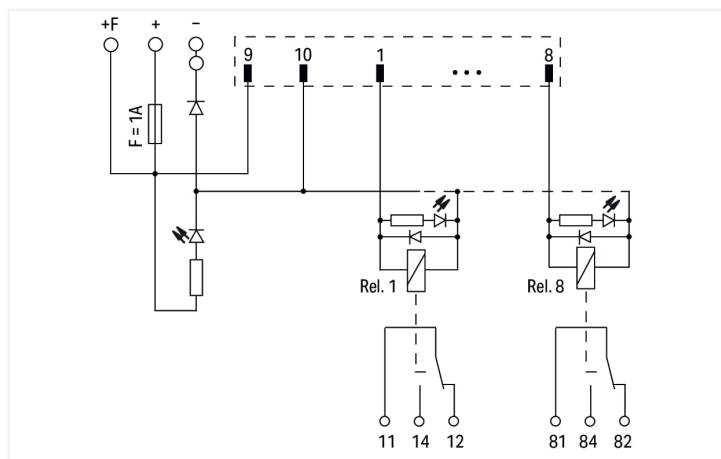
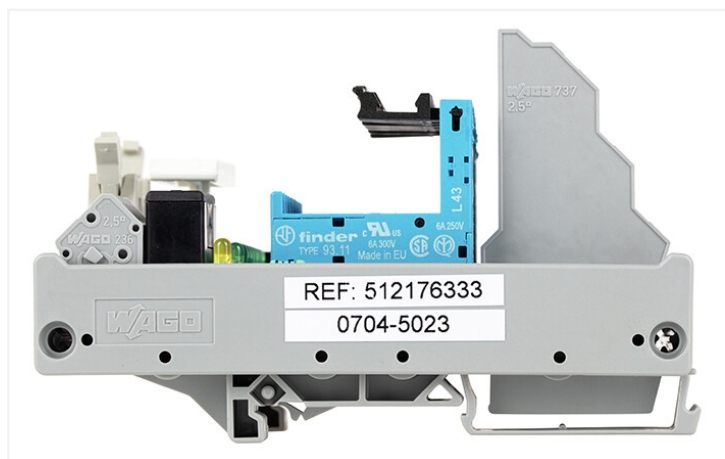
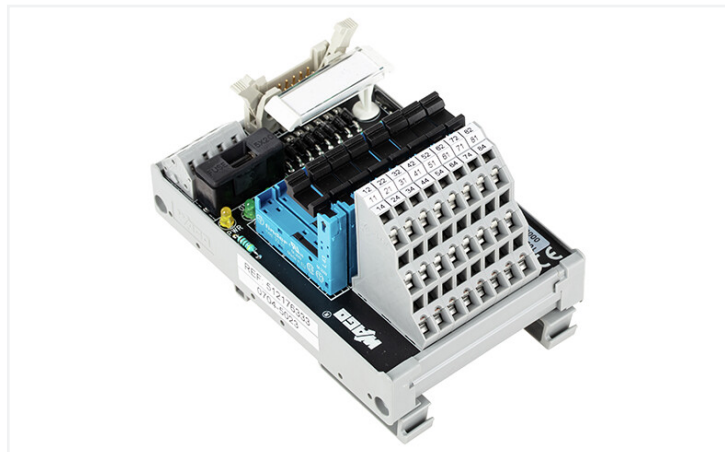


Fiche technique | Référence: 704-5023

Module interface pour système de précâblage; Connecteurs selon la norme DIN 41651; Connecteur mâle; 10 pôles; sortie de relais à 8 canaux; 1 RT; Bornes pour circuits imprimés à trois étages; sans relais; en support de montage

<https://www.wago.com/704-5023>



Données électriques

des entrées/sorties	Sortie de relais à 8 canaux
Tension de fonctionnement nominale	DC 24 V
Plage de tension de fonctionnement	±10 %
Courant total admissible	12 A
Nombre relais RT/contacts inverseurs	1
Limite du courant permanent	5 A
Tension de commutation max.	AC 250 V; DC 48 V
Pouvoir de coupure max. (ohmique)	AC 1250 VA; DC 50 W
Indication d'état	LED verte (canal) LED jaune (alimentation)
Fusible interne	Alimentation : 1 A ; Sortie de relais :
Relais élémentaire WAGO	857-152
Fonctions spéciales	sans Relais élémentaire

Sécurité & Protection

Tension de référence	50 V
Tension assignée de tenue aux chocs	0,8 kV
Degré de pollution	2
Rigidité diélectrique entre circuit de commande/de charge (AC, 1 min)	4 kV _{eff}
Rigidité diélectrique entre contact/contact (AC, 1 min)	1 kV _{eff}

Compatibilité

Siemens

Siemens S7-300	6ES7 322-1BF01-0AA0 6ES7 322-8BF00-0AB0 6ES7 323-1BH01-0AA0 6ES7 327-1BH00-0AB0 6ES7 326-2BF01-0AB0 6ES7 326-2BF10-0AB0
Siemens S7-1500	6ES7 522-1BF00-0AB0
Siemens ET200SP	6ES7 132-6BF00-0CA0 6ES7 132-6BF01-0AA0 6ES7 132-6BF01-0BA0

GE Fanuc

GE Fanuc 9030	IC693 MDL730 IC693 MDL732
---------------	------------------------------

Schneider

Schneider Modicon TM3	TM3 DQ8T(G)
Schneider Modicon M340	BMX DDM 16022
Schneider Modicon Quantum	140 DDM 390 00
Schneider TSX	TSX DSY 08T2

Rockwell

Rockwell Compact Logix	1769 - OB8
------------------------	------------

Omron

Omron CJ1W	CJ1W-OD204
------------	------------

WAGO

WAGO I/O-System 750	750-1502
WAGO I/O-System 753	753-530 (x1)

Données de raccordement

Connexion 1

Connecteur	Connecteurs selon la norme DIN 41651 ; connecteur mâle
Nombre de pôles 1	10
Type de connexion 1	Système
Sens d'enfichage	vertical

Connexion 2

Mode de construction 2	Bornes pour circuits imprimés, 3 -étages
Nombre de pôles 2	24
Type de connexion 2	Zone
Borne WAGO 2	WAGO Série 737
Conducteur rigide 2	0,08 ... 2,5 mm ² / 28 ... 12 AWG
Conducteur souple 2	0,08 ... 2,5 mm ² / 28 ... 12 AWG
Longueur de dénudage 2	5 ... 6 mm / 0.2 ... 0.24 inch

Connexion 3

Mode de construction 3	Bornes pour circuits imprimés
Nombre de pôles 3	4
Type de connexion 3	Alimentation
Borne WAGO 3	WAGO Série 236
Conducteur rigide 3	0,08 ... 2,5 mm ² / 28 ... 12 AWG
Conducteur souple 3	0,08 ... 2,5 mm ² / 28 ... 12 AWG
Longueur de dénudage 3	5 ... 6 mm / 0.2 ... 0.24 inch

Données géométriques

Largeur	70 mm / 2.756 inch
Hauteur	105 mm / 4.134 inch
Prof. à partir du niveau supérieur du rail	65 mm / 2.559 inch

Données mécaniques

Type de montage	Rail 35
-----------------	---------

Données du matériau

Charge calorifique	1,304 MJ
Poids	130,9 g

Conditions d'environnement

Température ambiante (fonctionnement)	-25 ... +40 °C
Température ambiante (stockage)	-40 ... +70 °C
Humidité relative	≤ 85% (sans condensation)

Données commerciales

ETIM 9.0	EC002780
ETIM 8.0	EC002780
Unité d'emb. (SUE)	1 pce(s)
Type d'emballage	Carton
Pays d'origine	DE
GTIN	4055144025279
Numéro du tarif douanier	85389091890

Conformité environnementale du produit

CAS-No.	7439-92-1 79-94-7
Liste des substances candidates REACH	2,2',6,6'-tetrabromo-4,4'-isopropylidenediphenol Lead
État de conformité RoHS	Compliant, With Exemption
Exemption RoHS	7(a)
SCIP notification number (Autriche)	766a09c7-e3d6-4e98-a384-36268bb2a701
SCIP notification number (Belgique)	d5e005b9-d91a-493a-9a49-2f8e498f68ad
SCIP notification number (Bulgarie)	91744d39-3cf7-4b75-89f8-4abf13820dd8
SCIP notification number (République tchèque)	74f8d49a-738c-47ee-af0e-f2a88e7dca9f
SCIP notification number (Danemark)	e0cfd8f6-be4e-48a0-ab6a-42ad5adb4c50
SCIP notification number (Finlande)	f4a4420c-d8c1-481d-a8b2-827d2ff0399b
SCIP notification number (France)	c9aed415-e86a-41cc-9c3c-2b339472f815
SCIP notification number (Allemagne)	3a1e2d73-2a34-43f3-8c8a-00d6891ba9d5
SCIP notification number (Hongrie)	ff8e5303-327a-4a09-855e-d4b7a82a1744
SCIP notification number (Italie)	273df7f6-e5c2-4069-947e-77101ec3eb1c
SCIP notification number (Pays bas)	768598f9-7b9e-4bf2-9280-84c45d6703fd
SCIP notification number (Pologne)	a10502c5-bbb9-4c01-8740-74ebba77e6b4
SCIP notification number (Roumanie)	4a85d38e-de79-480d-8147-d7b5e19d2d7a
SCIP notification number (Suède)	6c0c30d9-ea2f-4bd8-b22d-d18d88ff378c

Approbations / certificats

Déclarations de conformité et de fabricant

Homologation	Norme	Nom du certificat
EU-Declaration of Conformity WAGO GmbH & Co. KG	-	-
UK-Declaration of Conformity WAGO GmbH & Co. KG	-	-

Téléchargements

Conformité environnementale du produit

Recherche de conformité

Environmental Product
Compliance 704-5023

Documentation

Description du système

WAGO System Wiring,
Selection Guidepdf
533.15 KB

Données CAD/CAE

Données CAD

2D/3D Models
704-5023