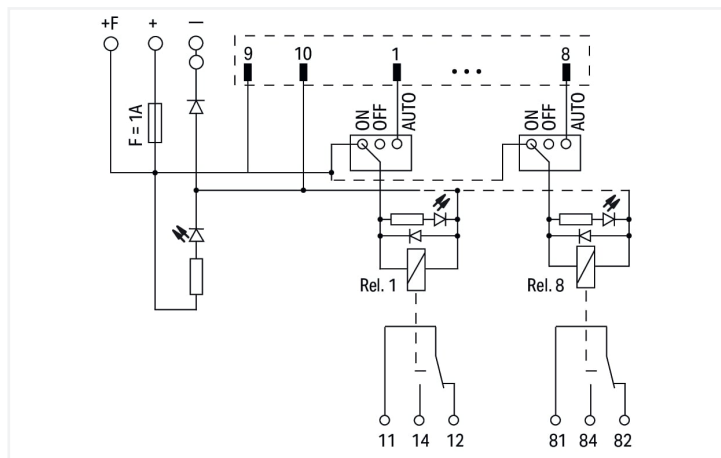
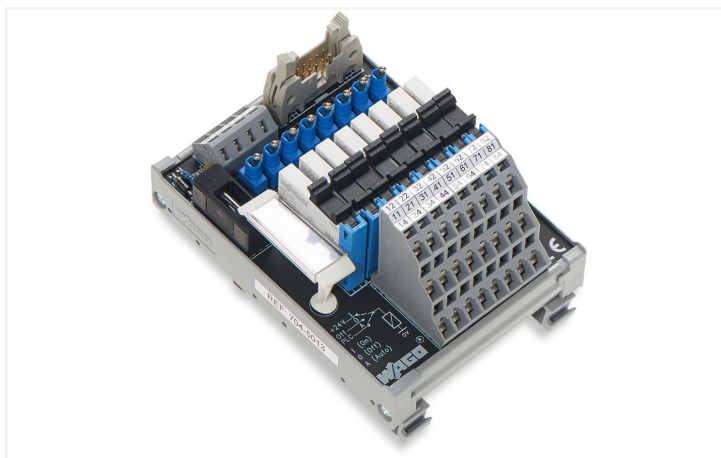


Fiche technique | Référence: 704-5013

Module interface pour système de précâblage; Connecteurs selon la norme DIN 41651; Connecteur mâle; 10 pôles; sortie de relais à 8 canaux; 1 RT; Bornes pour circuits imprimés à trois étages; avec forçage manuel; en support de montage; 2,50 mm²



<https://www.wago.com/704-5013>



Données électriques

des entrées/sorties	Sortie de relais à 8 canaux
Tension de fonctionnement nominale	DC 24 V
Plage de tension de fonctionnement	±10 %
Nombre relais RT/contacts inverseurs	1
Limite du courant permanent	5 A
Tension de commutation max.	AC 250 V; DC 48 V
Pouvoir de coupure max. (ohmique)	AC 1250 VA; DC 50 W
Durée de vie, mécanique	10 x 10 ⁶ manoeuvres
Indication d'état	LED verte (canal) LED jaune (alimentation)
Fusible interne	Alimentation : 1 A ; Sortie de relais :
Relais élémentaire WAGO	857-152
Fonctions spéciales	avec forçage manuel

Sécurité & Protection

Tension de référence	50 V
Tension assignée de tenue aux chocs	0,8 kV
Degré de pollution	2
Rigidité diélectrique entre circuit de commande/de charge (AC, 1 min)	4 kV _{eff}
Rigidité diélectrique entre contact/contact (AC, 1 min)	1 kV _{eff}

Compatibilité

Siemens

Siemens S7-300	6ES7 322-1BF01-0AA0 6ES7 322-8BF00-0AB0 6ES7 323-1BH01-0AA0 6ES7 327-1BH00-0AB0 6ES7 326-2BF01-0AB0 6ES7 326-2BF10-0AB0
Siemens S7-1500	6ES7 522-1BF00-0AB0
Siemens ET200SP	6ES7 132-6BF00-0CA0 6ES7 132-6BF01-0AA0 6ES7 132-6BF01-0BA0

GE Fanuc

GE Fanuc 9030	IC693 MDL730 IC693 MDL732
---------------	------------------------------

Schneider

Schneider Modicon TM3	TM3 DQ8T(G)
Schneider Modicon M340	BMX DDM 16022
Schneider Modicon Quantum	140 DDM 390 00
Schneider TSX	TSX DSY 08T2

Omron

Omron CJ1W	CJ1W-OD204
------------	------------

Rockwell

Rockwell Compact Logix	1769 - OB8
------------------------	------------

WAGO

WAGO I/O-System 750	750-1502
WAGO I/O-System 753	753-530 (x1)

Données de raccordement

Connexion 1

Connecteur	Connecteurs selon la norme DIN 41651 ; connecteur mâle
Nombre de pôles 1	10
Type de connexion 1	Système
Remarque (Section de conducteur)	12 AWG : THHN, THWN
Sens d'enfichage	vertical

Connexion 2

Mode de construction 2	Bornes pour circuits imprimés, 3 -étages
Nombre de pôles 2	24
Type de connexion 2	Zone
Borne WAGO 2	WAGO Série 737
Conducteur rigide 2	0,08 ... 2,5 mm ² / 28 ... 12 AWG
Conducteur souple 2	0,08 ... 2,5 mm ² / 28 ... 12 AWG
Longueur de dénudage 2	5 ... 6 mm / 0.2 ... 0.24 inch

Connexion 3

Mode de construction 3	Bornes pour circuits imprimés
Nombre de pôles 3	4
Type de connexion 3	Alimentation
Borne WAGO 3	WAGO Série 236
Conducteur rigide 3	0,08 ... 2,5 mm ² / 28 ... 12 AWG
Conducteur souple 3	0,08 ... 2,5 mm ² / 28 ... 12 AWG
Longueur de dénudage 3	5 ... 6 mm / 0.2 ... 0.24 inch

Données géométriques

Largeur	75 mm / 2.953 inch
Hauteur	105 mm / 4.134 inch
Prof. à partir du niveau supérieur du rail	65 mm / 2.559 inch

Données mécaniques

Type de montage	Rail 35
-----------------	---------

Données du matériau

Matériau du contact (Relais)	AgSnO ₂
Charge calorifique	1,304 MJ
Poids	240 g

Conditions d'environnement

Température ambiante (fonctionnement)	-25 ... +40 °C
Température ambiante (stockage)	-40 ... +70 °C
Humidité relative	≤ 85% (sans condensation)

Données commerciales

Product Group	30 (WAGO France)
eCl@ss 10.0	27-14-11-52
eCl@ss 9.0	27-14-11-52
ETIM 9.0	EC002780
ETIM 8.0	EC002780
Unité d'emb. (SUE)	1 pce(s)
Type d'emballage	Carton
Pays d'origine	FR
GTIN	4045454980115
Numéro du tarif douanier	85366990990

Conformité environnementale du produit

État de conformité RoHS	Compliant, No Exemption
-------------------------	-------------------------

Approbations / certificats

Déclarations de conformité et de fabricant

Homologation	Norme	Nom du certificat
UK-Declaration of Conformity WAGO GmbH & Co. KG	-	-

Téléchargements

Conformité environnementale du produit


Recherche de conformité

Environmental Product
Compliance 704-5013


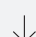


Documentation

Description du système

WAGO System Wiring,
Selection Guide pdf
533.15 KB 

Texte complémentaire

704-5013	19.02.2019	xml 4.15 KB	
704-5013	20.11.2015	doc 26.50 KB	

Données CAD/CAE

Données CAE

EPLAN Data Portal
704-5013WSCAD Universe
704-5013

1 Produits correspondants

1.1 Accessoires en option

1.1.1 Câbles et connecteurs

1.1.1.1 Câble de raccordement

**Réf.: 706-100/1301-200**Câble de raccordement; 10 pôles;
Connecteurs selon la norme DIN 41651;
Extrémité libre; Longueur 2 m; Section du
conducteur 0,14 mm²; Composants UR

1.1.1.2 Cordon interface

**Réf.: 706-2300/201-100**Câble système; pour Siemens S7-300; 8
sorties digitales; Longueur 1 m; Section
du conducteur 0,14 mm²**Réf.: 706-2300/201-200**Câble système; pour Siemens S7-300; 8
sorties digitales; Longueur 2 m; Section
du conducteur 0,14 mm²**Réf.: 706-2300/201-300**Câble système; pour Siemens S7-300; 8
sorties digitales; Longueur 3 m; Section
du conducteur 0,14 mm²**Réf.: 706-7753/302-100**Câble système; pour WAGO-I/O-SYSTEM,
série 750; 8 entrées digitales et 8 sorties
digitales; Longueur 1 m; Section du con-
ducteur 0,14 mm²**Réf.: 706-7753/302-200**Câble système; pour WAGO-I/O-SYSTEM,
série 750; 8 entrées digitales et 8 sorties
digitales; Longueur 2 m; Section du con-
ducteur 0,14 mm²**Réf.: 706-7753/300-100**Câble système; pour WAGO-I/O-SYSTEM,
série 753; 8 entrées ou sorties digitales;
Longueur 1 m; Section du conducteur
0,14 mm²**Réf.: 706-7753/300-200**Câble système; pour WAGO-I/O-SYSTEM,
série 753; 8 entrées ou sorties digitales;
Longueur 2 m; Section du conducteur
0,14 mm²

1.1.2 Relais élémentaire

1.1.2.1 Relais élémentaire

**Réf.: 857-152**Relais élémentaire; Tension nominale
d'entrée DC 24 V; 1 RT; Limitation courant
constant 6 A; Largeur 5 mm; Hauteur du
relais 15 mm

1.1.3 Repérage

1.1.3.1 Bandes de repérage



Réf.: 709-196

Bandes de marquage; pour imprimante Laser; translucide



Réf.: 2009-110

Bandes de marquage; pour Smart Printer; sur rouleau; non extensible; vierge; encliquetable; blanc



Réf.: 709-178

Bandes de marquage; sur rouleau; Largeur 7,5 mm; non extensible; vierge; encliquetable; blanc



Réf.: 709-177

Bandes de marquage; sur rouleau; Largeur 7,5 mm; non extensible; vierge; encliquetable; translucide