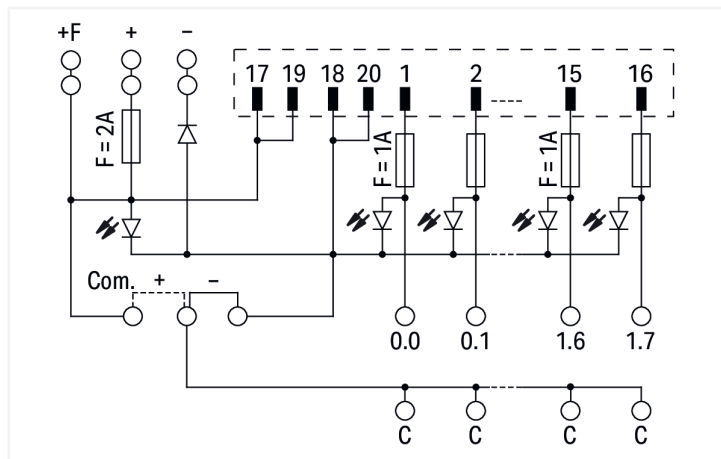


Fiche technique | Référence: 704-2034

Module interface pour système de précâblage; Connecteurs selon la norme DIN 41651; Connecteur mâle; 20 pôles; Entrée ou sortie digitale à 16 canaux; raccordement 2 conducteurs; Petit fusible; en support de montage

<https://www.wago.com/704-2034>



Données électriques

des entrées/sorties	Entrée ou sortie digitale à 16 canaux
Type de circuit	Raccordement 2 conducteurs
Tension de fonctionnement nominale	DC 24 V
Plage de tension de fonctionnement	±10 %
Indication d'état de consommation de courant	5 mA
Courant total admissible	2 A
Indication d'état	LED verte (canal) LED jaune (alimentation)
Fusible interne	Canal : 1 A

Sécurité & Protection

Tension de référence	50 V
Tension assignée de tenue aux chocs	0,8 kV
Degré de pollution	2

Compatibilité

Siemens

Siemens S7-300	6ES7 313-5BE01-0AB0 6ES7 313-5BG04-0AB0 6ES7 313-6BE01-0AB0 6ES7 313-6BF03-0AB0 6ES7 313-6CE01-0AB0 6ES7 313-6CF03-0AB0 6ES7 314-6BF01-0AB0 6ES7 314-6BG03-0AB0 6ES7 314-6CF01-0AB0 6ES7 314-6CG03-0AB0 6ES7 321-1BH02-0AA0 6ES7 321-1BH10-0AA0 6ES7 321-1BH80-0AA0 6ES7 321-1BL00-0AA0 6ES7 321-1BL80-0AA0 6ES7 321-1BP00-0AA0 6ES7 321-7BH01-0AB0 6ES7 321-7BH80-0AA0 6ES7 322-1BH01-0AA0 6ES7 322-1BH10-0AA0 6ES7 322-1BH80-0AA0 6ES7 322-1BL00-0AA0 6ES7 322-1BP00-0AA0 6ES7 322-1EH01-0AA0 6ES7 322-8BH01/8BH10-0AB0 6ES7 323-1BL00-0AA0 6ES7 326-1BK01-0AB0 6ES7 326-1RF00-0AB0
----------------	------------------------------------------------------------------------------------------------------------------------------------------------------------------------------------------------------------------------------------------------------------------------------------------------------------------------------------------------------------------------------------------------------------------------------------------------------------------------------------------------------------------------------------------------------------------------------------------------------------------------------------------------------------------------

Siemens S7-400	6ES7 421-1BL01-0AA0 6ES7 421-7BH01-0AB0 6ES7 422-1BL00-0AA0 6ES7 422-7BL00-0AB0
----------------	------------------------------------------------------------------------------------------

Siemens S7-1500	6ES7 511-1CK00-0AB0 6ES7 512-1CK00-0AB0 6ES7 521-1BH00-0AA0 6ES7 521-1BH10-0AA0 6ES7 521-1BL00-0AB0 6ES7 521-1BL10-0AA0 6ES7 521-1BP00-0AA0 6ES7 522-1BH00-0AB0 6ES7 522-1BH01-0AB0 6ES7 522-1BH10-0AA0 6ES7 522-1BL00-0AB0 6ES7 522-1BL01-0AB0 6ES7 522-1BL10-0AA0 6ES7 522-1BP00-0AA0 6ES7 523-1BL00-0AA0 6ES7 526-1BH00-0AB0
-----------------	------------------------------------------------------------------------------------------------------------------------------------------------------------------------------------------------------------------------------------------------------------------------------------------------------------------------------------------------------------------------------

Siemens ET200SP	6ES7 131-6BH01-0BA0 6ES7 131-6BH01-2BA0 6ES7 132-6BH00-0AA0 6ES7 132-6BH00-2AA0 6ES7 132-6BH01-0BA0 6ES7 132-6BH01-2BA0
-----------------	----------------------------------------------------------------------------------------------------------------------------------------

Schneider

Schneider Modicon TM3	TM3 DI16K TM3 DI32K TM3 DQ16T(G) TM3 DQ16TK TM3 DQ32TK TM3 DI16(G)
-----------------------	-----------------------------------------------------------------------------------

Schneider Modicon M340	BMX DDI 1602 BMX DDI 3202K BMX DDI 6402K BMX DDO 1602 BMX DDO 3202K BMX DDO 6402K BMX DDM 3202K
------------------------	-------------------------------------------------------------------------------------------------------------------

GE Fanuc

GE Fanuc 9030	IC693 MDL753 IC693 MDL643 IC693 MDL645 IC693 MDL646 IC693 MDL655 IC693 MDL740 IC693 MDL742 IC693 MDL241 IC693 MDL640
GE Fanuc RX3i	IC694 MDL655 IC694 MDL753

Schneider

Schneider Modicon Quantum	140 DDI 353 00 140 DDI 364 00 140 DDO 353 00 140 DDO 353 01 140 DDO 364 00 140 DDM 390 00 140 DSI 353 00 140 DVO 853 00
---------------------------	----------------------------------------------------------------------------------------------------------------------------------------------

Schneider

Schneider TSX	TSX DEY 16D2 TSX DEY 16FK TSX DEY 32D2K TSX DEY 64D2K TSX DMZ 28DTK TSX DMZ 64DTK TSX DSZ 32T2 TSX DEZ 12D2K TSX DEZ 32D2 TSX DMY 28FK TSX DMY 28RFK TSX DSY 16T2 TSX DSY 32T2K TSX DSY 64T2K TSX DMZ 28DT
---------------	------------------------------------------------------------------------------------------------------------------------------------------------------------------------------------------------------------------------------------------------------

Schneider Twido	TM2 DDI 16DK TM2 DDI 32DK TM2 DDO 16TK TM2 DDO 32TK
-----------------	--------------------------------------------------------------

Omron

Omron CJ1W	CJ1W-OD232 CJ1W-OD262 CJ1W-ID261 CJ1W-ID262 CJ1W-IDP01 CJ1W-INT01 CJ1W-MD232 CJ1W-OD212 CJ1W-ID211 CJ1W-ID231 CJ1W-ID232
------------	--------------------------------------------------------------------------------------------------------------------------------------------------------

Rockwell

Rockwell Compact Logix	1769 - IQ32 1769 - IQ32T 1769 - OB16 1769 - OB16P 1769 - OB32 1769 - OB32T 1769 - IQ16 1769 - IQ16F
Rockwell Control Logix	1756 - OB32 1756 - IB16I 1756 - IB16ISOE 1756 - IB32 1756 - OB16E 1756 - OB16I 1756 - OB16IS

WAGO

WAGO I/O-System 750	750-1400 750-1500 750-1502
WAGO I/O-System 753	753-430 (x2) 753-431 (x2) 753-530 (x2)

Données de raccordement

Connexion 1

Connecteur	Connecteurs selon la norme DIN 41651 ; connecteur mâle
Nombre de pôles 1	20
Type de connexion 1	Système
Remarque (Section de conducteur)	12 AWG : THHN, THWN
Sens d'enfichage	vertical

Connexion 2

Mode de construction 2	Bornes pour circuits imprimés, deux étages
Nombre de pôles 2	32
Type de connexion 2	Zone
Borne WAGO 2	WAGO Série 736
Conducteur rigide 2	0,08 ... 2,5 mm ² / 28 ... 12 AWG
Conducteur souple 2	0,08 ... 2,5 mm ² / 28 ... 12 AWG
Longueur de dénudage 2	5 ... 6 mm / 0.2 ... 0.24 inch

Connexion 3

Mode de construction 3	Bornes pour circuits imprimés, deux étages
Nombre de pôles 3	6
Type de connexion 3	Alimentation
Borne WAGO 3	WAGO Série 736
Conducteur rigide 3	0,08 ... 2,5 mm ² / 28 ... 12 AWG
Conducteur souple 3	0,08 ... 2,5 mm ² / 28 ... 12 AWG
Longueur de dénudage 3	5 ... 6 mm / 0.2 ... 0.24 inch

Données géométriques

Largeur	120 mm / 4.724 inch
Hauteur	85 mm / 3.346 inch
Prof. à partir du niveau supérieur du rail	50 mm / 1.969 inch

Données mécaniques

Type de montage	Rail 35
-----------------	---------

Données du matériau

Charge calorifique	2,265 MJ
Poids	170 g

Conditions d'environnement

Température ambiante (fonctionnement)	-20 ... +50 °C
Température ambiante (stockage)	-40 ... +70 °C
Humidité relative	≤ 85% (sans condensation)

Données commerciales

Product Group	30 (WAGO France)
ETIM 9.0	EC002780
ETIM 8.0	EC002780
Unité d'emb. (SUE)	1 pce(s)
Type d'emballage	Carton
Pays d'origine	FR
GTIN	4050821220626
Numéro du tarif douanier	85369010000

Conformité environnementale du produit

État de conformité RoHS	Compliant, No Exemption
-------------------------	-------------------------

Téléchargements

Conformité environnementale du produit

Recherche de conformité

Environmental Product
Compliance 704-2034



Documentation

Description du système

WAGO System Wiring,
Selection Guide

pdf
533.15 KB

