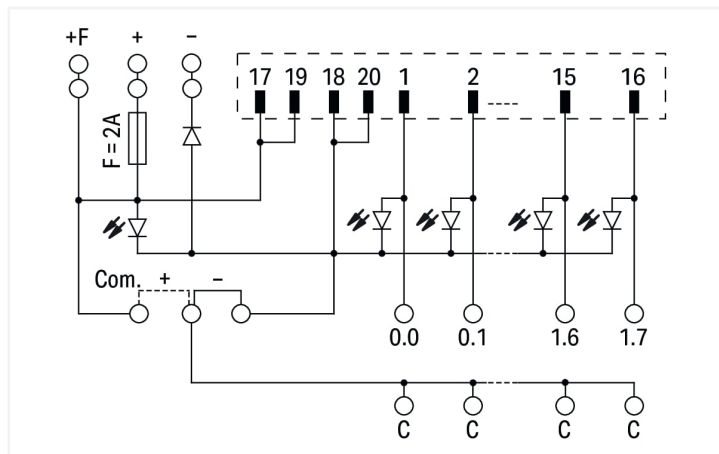
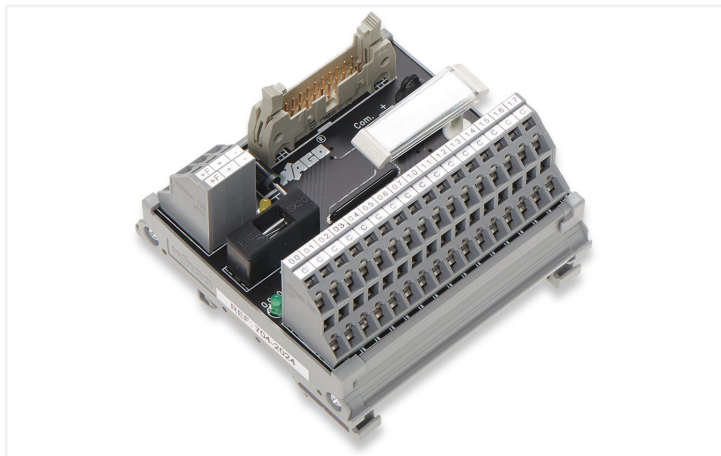


## Fiche technique | Référence: 704-2024

Module interface pour système de précâblage; Connecteurs selon la norme DIN 41651; Connecteur mâle; 20 pôles; Entrée ou sortie digitale à 16 canaux; raccordement 2 conducteurs; en support de montage

<https://www.wago.com/704-2024>



### Données électriques

des entrées/sorties	Entrée ou sortie digitale à 16 canaux
Type de circuit	Raccordement 2 conducteurs
Tension de fonctionnement nominale	DC 24 V
Plage de tension de fonctionnement	±10 %
Indication d'état de consommation de courant	5 mA
Courant total admissible	2 A
Limite du courant permanent	1 A
Indication d'état	LED verte (canal) LED jaune (alimentation)
Fusible interne	2 A

### Sécurité & Protection

Tension de référence	50 V
Tension assignée de tenue aux chocs	0,8 kV
Degré de pollution	2

### Compatibilité

#### GE Fanuc

GE Fanuc 9030	IC693 MDL645 IC693 MDL646 IC693 MDL655 IC693 MDL740 IC693 MDL742 IC693 MDL753 IC693 MDL241 IC693 MDL640 IC693 MDL643
GE Fanuc RX3i	IC694 MDL655 IC694 MDL753

### Schneider

Schneider Modicon TM3	TM3 DI16K TM3 DI32K TM3 DQ16T(G) TM3 DQ16TK TM3 DQ32TK TM3 DI16(G)
-----------------------	---

Schneider Modicon M340	BMX DDI 1602 BMX DDI 3202K BMX DDI 6402K BMX DDO 1602 BMX DDO 3202K BMX DDO 6402K BMX DDM 3202K
------------------------	---

Schneider Modicon Quantum	140 DSI 353 00 140 DVO 853 00 140 DDI 353 00 140 DDI 364 00 140 DDO 353 00 140 DDO 353 01 140 DDO 364 00 140 DDM 390 00
---------------------------	--

Schneider TSX	TSX DEY 16D2 TSX DEY 16FK TSX DEY 32D2K TSX DEY 64D2K TSX DMZ 28DTK TSX DMZ 64DTK TSX DSZ 32T2 TSX DEZ 12D2K TSX DEZ 32D2 TSX DMY 28FK TSX DMY 28RFK TSX DSY 16T2 TSX DSY 32T2K TSX DSY 64T2K TSX DMZ 28DT
---------------	--

Schneider Twido	TM2 DDI 16DK TM2 DDI 32DK TM2 DDO 16TK TM2 DDO 32TK
-----------------	--

### Rockwell

Rockwell Compact Logix	1769 - IQ16 1769 - IQ16F 1769 - IQ32 1769 - IQ32T 1769 - OB16 1769 - OB16P 1769 - OB32 1769 - OB32T
------------------------	--

Rockwell Control Logix	1756 - IB16I 1756 - IB16ISOE 1756 - IB32 1756 - OB16E 1756 - OB16I 1756 - OB16IS 1756 - OB32
------------------------	--

### Omron

Omron CJ1W	CJ1W-INT01 CJ1W-MD232 CJ1W-OD212 CJ1W-OD232 CJ1W-OD262 CJ1W-ID211 CJ1W-ID231 CJ1W-ID232 CJ1W-ID261 CJ1W-ID262 CJ1W-IDP01
------------	--

### WAGO

WAGO I/O-System 750	750-1400 750-1500 750-1502
WAGO I/O-System 753	753-430 (x2) 753-431 (x2) 753-530 (x2)

## Données de raccordement

### Connexion 1

Connecteur	Connecteurs selon la norme DIN 41651 ; connecteur mâle
Nombre de pôles 1	20
Type de connexion 1	Système
Remarque (Section de conducteur)	12 AWG : THHN, THWN
Sens d'enfichage	vertical

### Connexion 2

Mode de construction 2	Bornes pour circuits imprimés, deux étages
Nombre de pôles 2	32
Type de connexion 2	Zone
Borne WAGO 2	WAGO Série 736
Conducteur rigide 2	0,08 ... 2,5 mm <sup>2</sup> / 28 ... 12 AWG
Conducteur souple 2	0,08 ... 2,5 mm <sup>2</sup> / 28 ... 12 AWG
Longueur de dénudage 2	5 ... 6 mm / 0.2 ... 0.24 inch

### Connexion 3

Mode de construction 3	Bornes pour circuits imprimés, deux étages
Nombre de pôles 3	6
Type de connexion 3	Alimentation
Borne WAGO 3	WAGO Série 736
Conducteur rigide 3	0,08 ... 2,5 mm <sup>2</sup> / 28 ... 12 AWG
Conducteur souple 3	0,08 ... 2,5 mm <sup>2</sup> / 28 ... 12 AWG
Longueur de dénudage 3	5 ... 6 mm / 0.2 ... 0.24 inch

### Données géométriques

Largeur	85 mm / 3.346 inch
Hauteur	85 mm / 3.346 inch
Prof. à partir du niveau supérieur du rail	50 mm / 1.969 inch

### Données mécaniques

Type de montage	Rail 35
-----------------	---------

### Données du matériau

Charge calorifique	1,976 MJ
Poids	112,3 g

### Conditions d'environnement

Température ambiante (fonctionnement)	-20 ... +50 °C
Température ambiante (stockage)	-40 ... +70 °C
Humidité relative	≤ 85% (sans condensation)

### Données commerciales

Product Group	30 (WAGO France)
eCl@ss 10.0	27-14-11-52
eCl@ss 9.0	27-14-11-52
ETIM 9.0	EC002780
ETIM 8.0	EC002780
Unité d'emb. (SUE)	1 pce(s)
Type d'emballage	Carton
Pays d'origine	FR
GTIN	4050821220657
Numéro du tarif douanier	85366990990

### Conformité environnementale du produit

État de conformité RoHS	Compliant, No Exemption
-------------------------	-------------------------

## Téléchargements

### Conformité environnementale du produit

#### Recherche de conformité

Environmental Product Compliance 704-2024



## Documentation

### Description du système

WAGO System Wiring, Selection Guide

pdf

533.15 KB



### Texte complémentaire

704-2024

19.02.2019

xml

3.77 KB



704-2024

20.11.2015

doc

25.50 KB



## Données CAD/CAE

### Données CAD

2D/3D Models 704-2024



### Données CAE

EPLAN Data Portal 704-2024



WSCAD Universe 704-2024



ZUKEN Portal 704-2024



## 1 Produits correspondants

### 1.1 Accessoires en option

#### 1.1.1 Câbles et connecteurs

##### 1.1.1.1 Câble de raccordement



#### Réf.: 706-100/1300-200

Câble de raccordement; 20 pôles; Connecteurs selon la norme DIN 41651; Extrémité libre; Longueur 2 m; Section du conducteur 0,14 mm<sup>2</sup>; Composants UR



#### Réf.: 706-100/1300-400

Câble de raccordement; 20 pôles; Connecteurs selon la norme DIN 41651; Extrémité libre; Longueur 4 m; Section du conducteur 0,14 mm<sup>2</sup>; Composants UR

##### 1.1.1.2 Cordon interface



#### Réf.: 706-2300/101-100

Câble système; pour Siemens S7-300; 16 entrées digitales; Longueur 1 m; Section du conducteur 0,34 mm<sup>2</sup>



#### Réf.: 706-2300/101-200

Câble système; pour Siemens S7-300; 16 entrées digitales; Longueur 2 m; Section du conducteur 0,34 mm<sup>2</sup>



#### Réf.: 706-2300/101-300

Câble système; pour Siemens S7-300; 16 entrées digitales; Longueur 3 m; Section du conducteur 0,34 mm<sup>2</sup>



#### Réf.: 706-2300/300-100

Câble système; pour Siemens S7-300; 16 entrées ou sorties digitales; Longueur 1 m; Section du conducteur 0,14 mm<sup>2</sup>



#### Réf.: 706-2300/300-200

Câble système; pour Siemens S7-300; 16 entrées ou sorties digitales; Longueur 2 m; Section du conducteur 0,14 mm<sup>2</sup>



#### Réf.: 706-2300/300-300

Câble système; pour Siemens S7-300; 16 entrées ou sorties digitales; Longueur 3 m; Section du conducteur 0,14 mm<sup>2</sup>



#### Réf.: 706-2300/100-100

Câble système; pour Siemens S7-300; 2 x 16 entrées digitales; Longueur 1 m; Section du conducteur 0,34 mm<sup>2</sup>



#### Réf.: 706-2300/100-200

Câble système; pour Siemens S7-300; 2 x 16 entrées digitales; Longueur 2 m; Section du conducteur 0,34 mm<sup>2</sup>

### 1.1.1.2 Cordon interface



**Réf.: 706-2300/100-300**

Câble système; pour Siemens S7-300; 2 x 16 entrées digitales; Longueur 3 m; Section du conducteur 0,34 mm<sup>2</sup>



**Réf.: 706-2300/301-100**

Câble système; pour Siemens S7-300; 2 x 16 entrées ou sorties digitales; Longueur 1 m; Section du conducteur 0,14 mm<sup>2</sup>



**Réf.: 706-2300/301-200**

Câble système; pour Siemens S7-300; 2 x 16 entrées ou sorties digitales; Longueur 2 m; Section du conducteur 0,14 mm<sup>2</sup>



**Réf.: 706-2300/301-300**

Câble système; pour Siemens S7-300; 2 x 16 entrées ou sorties digitales; Longueur 3 m; Section du conducteur 0,14 mm<sup>2</sup>



**Réf.: 706-2300/200-100**

Câble système; pour Siemens S7-300; 2 x 16 sorties digitales; Longueur 1 m; Section du conducteur 0,14 mm<sup>2</sup>



**Réf.: 706-2300/200-200**

Câble système; pour Siemens S7-300; 2 x 16 sorties digitales; Longueur 2 m; Section du conducteur 0,14 mm<sup>2</sup>



**Réf.: 706-2300/200-300**

Câble système; pour Siemens S7-300; 2 x 16 sorties digitales; Longueur 3 m; Section du conducteur 0,14 mm<sup>2</sup>



**Réf.: 706-7753/301-200**

Câble système; pour WAGO I/O-SYSTEM, série 753; 2 x 16 entrées ou sorties digitales; Longueur 2 m; Section du conducteur 0,14 mm<sup>2</sup>

### 1.1.2 Repérage

#### 1.1.2.1 Bandes de repérage



**Réf.: 709-196**

Bandes de marquage; pour imprimante Laser; translucide



**Réf.: 2009-110**

Bandes de marquage; pour Smart Printer; sur rouleau; non extensible; vierge; encliquetable; blanc



**Réf.: 709-178**

Bandes de marquage; sur rouleau; Largeur 7,5 mm; non extensible; vierge; encliquetable; blanc



**Réf.: 709-177**

Bandes de marquage; sur rouleau; Largeur 7,5 mm; non extensible; vierge; encliquetable; translucide