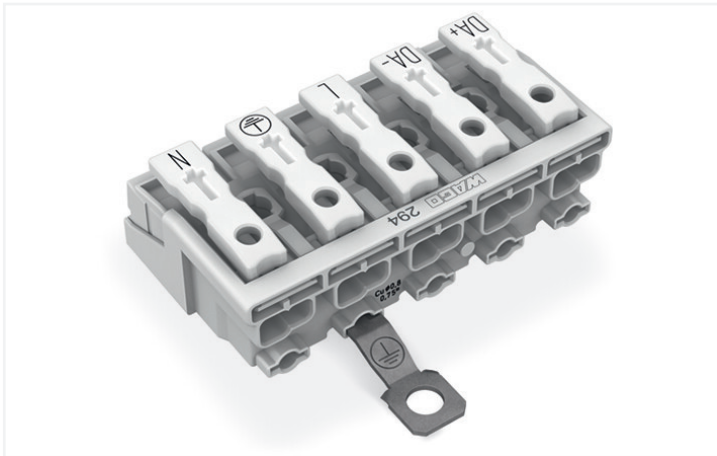


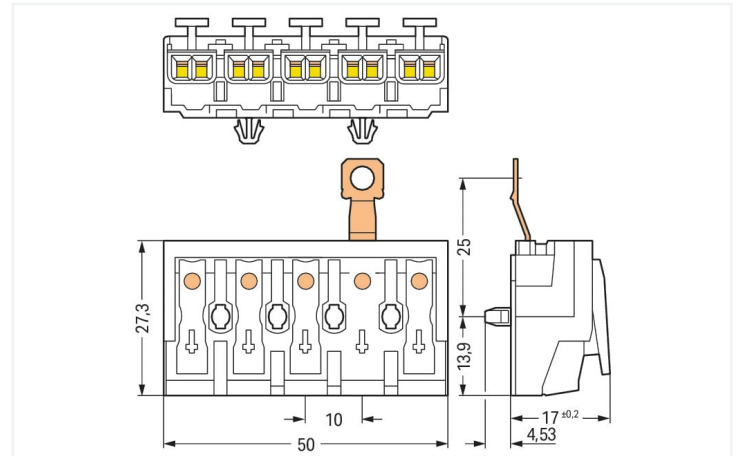
Datenblatt | Artikelnummer: 294-5435

Leuchtenanschlussklemme; Drücker extern; mit PE-Schraubkontakt; DA+ DA- L PE N; 5-polig; Leuchtenseite: für eindrätige Leiter; Inst.-Seite: für alle Leiterarten; max. 2,5 mm²; Umgebungstemperatur max. 85 °C (T85); 2,50 mm²; weiß

<https://www.wago.com/294-5435>



Farbe: weiß



Abmessungen in mm

- Externer Anschluss von eindrätigen, mehrdrätigen und feindrätigen Leitern
- Universelle Leiteranschlussmöglichkeit (AWG, metrisch)
- Untenliegender Drittanschluss auf der internen Anschlussseite
- Nachträglich anrastbare Zugentlastung

Elektrische Daten

Bemessungsdaten gemäß	IEC/EN 60998-1		
Überspannungskategorie	III	III	II
Verschmutzungsgrad	3	2	2
Bemessungsspannung	-	-	500 V
Bemessungsstoßspannung	-	-	4 kV
Bemessungsstrom	-	-	24 A

Bemessungsdaten gemäß IEC/EN – Hinweise

Bemessungsdaten Hinweis Leiteranschlüsse

Bemessungsdaten gemäß	IEC/EN 60998-2-2		
Überspannungskategorie	III	III	II
Verschmutzungsgrad	3	2	2
Bemessungsspannung	-	-	500 V
Bemessungsstoßspannung	-	-	4 kV
Bemessungsstrom	-	-	24 A

Anschlussdaten

Klemmstellen	25
Gesamte Anzahl der Potentiale	5
Anzahl Anschlusstypen	4
PE-Funktion	PE-Schraubkontakt

Anschluss 1

Anschlusstyp 1	Extern 1
Anschlusstechnik	Push-in CAGE CLAMP®
Anzahl Anschlussstellen	2
Betätigungsart	Drücker
Anschließbare Leiterwerkstoffe	Kupfer
Eindrätiger Leiter	0,5 ... 2,5 mm ² / 18 ... 12 AWG
Eindrätiger Leiter; direkt steckbar	0,5 ... 2,5 mm ² / 18 ... 12 AWG
Mehrdrätiger Leiter	0,5 ... 2,5 mm ² / 18 ... 14 AWG
Feindrätiger Leiter	0,5 ... 2,5 mm ² / 18 ... 14 AWG
Feindrätiger Leiter; mit Aderendhülse mit Kunststoffkragen	0,5 ... 1,5 mm ² / 18 ... 16 AWG

Anschluss 1

Feindrätiger Leiter; mit Aderendhülse ohne Kunststoffkragen	0,5 ... 1,5 mm ² / 18 ... 16 AWG
Feindrätiger Leiter; mit Aderendhülse, direkt steckbar	0,5 mm ² / 18 AWG
Abisolierlänge	8 ... 9 mm / 0.31 ... 0.35 inch
Polzahl	5
Verdrahtungsrichtung	Seitliche Verdrahtung

Anschluss 2

Anschlusstyp 2	Intern 2
Anschlussstechnik 2	PUSH WIRE®
Anzahl Anschlussstellen 2	1
Betätigungsart 2	Push-in
Eindrätiger Leiter 2	0,5 ... 2,5 mm ² / 18 ... 14 AWG
Feindrätiger Leiter; mit Aderendhülse mit Kunststoffkragen 2	0,5 ... 1 mm ² / 18 ... 16 AWG
Feindrätiger Leiter; mit Aderendhülse ohne Kunststoffkragen 2	0,5 ... 1,5 mm ² / 18 ... 14 AWG
Abisolierlänge 2	8 ... 9 mm / 0.31 ... 0.35 inch

Anschluss 3

Anschlusstyp 3	Intern 3
Anschlussstechnik 3	PUSH WIRE®
Anzahl Anschlussstellen 3	1
Betätigungsart 3	Push-in
Eindrätiger Leiter 3	0,5 ... 1,5 mm ² / 18 ... 16 AWG
Feindrätiger Leiter; mit Aderendhülse mit Kunststoffkragen 3	0,5 ... 0,75 mm ² / 18 AWG
Feindrätiger Leiter; mit Aderendhülse ohne Kunststoffkragen 3	0,5 ... 1 mm ² / 18 AWG
Abisolierlänge 3	8 ... 9 mm / 0.31 ... 0.35 inch

Anschluss 4

Anschlusstyp 4	Intern 4
Anschlussstechnik 4	PUSH WIRE®
Anzahl Anschlussstellen 4	1
Betätigungsart 4	Push-in
Eindrätiger Leiter 4	0,5 ... 0,75 mm ² / 18 AWG
Abisolierlänge 4	8 ... 9 mm / 0.31 ... 0.35 inch

Geometrische Daten

Rastermaß	10 mm / 0.394 inch
Breite	50 mm / 1.969 inch
Höhe	21,53 mm / 0.848 inch
Höhe ab Oberfläche	17 mm / 0.669 inch
Tiefe	27,3 mm / 1.075 inch

Mechanische Daten

Aufdruck	DA+ DA- L N
Befestigungsart	Rastfuß

Werkstoffdaten

Hinweis Werkstoffdaten	Informationen zu Materialangaben finden sie hier
Farbe	weiß
Isolierstoffgruppe	IIIa
Isolierwerkstoff Hauptgehäuse	Polycarbonat (PC)
Brennbarkeitsklasse gemäß UL 94	V0
Klemmfederwerkstoff	Chrom-Nickel-Federstahl (CrNi)
Kontaktwerkstoff	Elektrolytkupfer (E _{Cu})
Kontaktoberfläche	Zinn
Brandlast	0,302 MJ
Halogenfrei	Ja
Gewicht	15,9 g

Umgebungsbedingungen	
Temperaturbeständigkeit	120 °C
T-Kennzeichnung	T85

Kaufmännische Daten	
Produktgruppe	8 (Leuchten- und Geräteklemmen)
eCl@ss 10.0	27-14-11-06
eCl@ss 9.0	27-14-11-06
ETIM 8.0	EC001284
ETIM 7.0	EC001284
VPE (UVPE)	250 St.
Verpackungsart	Beutel
Ursprungsland	PL
GTIN	4050821098621
Zolltarifnummer	85369010000

Environmental Product Compliance	
REACH Candidate List Substance	Perfluorobutane sulfonic acid (PFBS) and its salts
RoHS Compliance Status	Compliant, No Exemption
SCIP notification number (Austria)	ccaa848f-263e-4ae9-89f5-6fd1ef4b2be4
SCIP notification number (Belgium)	1dd28b71-61f9-4f8d-8817-e20a84e8efa0
SCIP notification number (Bulgaria)	3770c788-c219-41bb-90ca-58e6f0a5d27f
SCIP notification number (Czech Republic)	155e502c-3923-432a-80f5-5cf8cdc0cd34
SCIP notification number (Denmark)	f491d654-e6dc-4e29-a2ab-84fbaf993812
SCIP notification number (Finland)	091bb63d-0288-46a1-84d3-8121bdf0b6b6
SCIP notification number (France)	3f1b4c23-67c8-4795-8578-43446d4faee5
SCIP notification number (Germany)	c8933a04-f05f-49c3-a53c-7b33363fb1aa
SCIP notification number (Hungary)	52e997ec-e5e8-4d91-bde5-289a0a51970d
SCIP notification number (Italy)	3aec810-cb8e-4db9-bc5e-4e22e4769d5c
SCIP notification number (Netherlands)	318714de-0933-41f4-80b3-a22c54f4f017
SCIP notification number (Poland)	016873a3-091b-4755-8ebf-fa1e3ad728eb
SCIP notification number (Romania)	1142a3c2-1df0-4565-93a4-77c664f6c7b0
SCIP notification number (Sweden)	bd53a933-7e3a-4b3c-9c5b-600f19d1b80f

Zulassungen / Zertifikate

Allgemeine Zulassungen



Zulassung	Norm	Zertifikatsname
ENEC 05 DEKRA Certification B.V.	EN 60998	2128791.01

Konformitäts- und Herstellererklärungen

Zulassung	Norm	Zertifikatsname
EU-Declaration of Conformity WAGO GmbH & Co. KG	-	-
UK-Declaration of Conformity WAGO GmbH & Co. KG	-	-

Downloads

Environmental Product Compliance

Compliance Search

Environmental Product Compliance 294-5435



Dokumentation

Weitere Informationen

Technischer Anhang

pdf
2149.67 KB



Ausschreibungstext

294-5435

13.06.2017

doc
28.50 KB



294-5435

19.02.2019

xml
5.59 KB



CAD/CAE-Daten

CAD Daten

2D/3D Modelle
294-5435



CAE Daten

WSCAD Universe
294-5435



ZUKEN Portal
294-5435



1 Passende Produkte

1.1 Optionales Zubehör

1.1.1 Werkzeug

1.1.1.1 Betätigungswerkzeug



Art-Nr.: 206-294

Lösewerkzeug; grün

1.1.2 Zugentlastung

1.1.2.1 Zugentlastung



Art-Nr.: 294-370

Zugentlastung; für Serie 294; mit Rastfüßen; weiß



Art-Nr.: 294-375

Zugentlastung; für Serie 294; ohne Rastfüße; weiß

1.1.2.2 Zugentlastungsplatte



Art-Nr.: 294-384

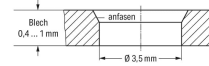
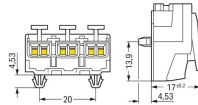
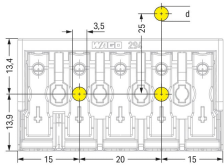
Zugentlastungsplatte; für Serie 294; für Einzeladern; 3- bis 5-polig; mit gesicherter Rastschelle; weiß

Art-Nr.: 294-364

Zugentlastungsplatte; für Serie 294; für Mantelleitungen; 3- bis 5-polig; mit gesicherter Rastschelle; weiß

Handhabungshinweise

Montieren

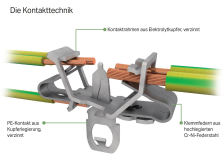


5-polig – mit PE-Schraubkontakt, $d \leq 4,1$ mm

Rastfuß

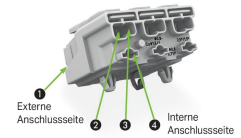
Bohrloch für Rastfuß

Leiter anschließen



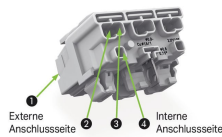
EUROPA
1x 0,5 ... 2,5 mm ² „e“
1x 0,5 ... 1,5 mm ² „e“
1x 0,5 ... 0,75 mm ² „e“
AMERIKA
1x AWG 18 ... 14 „e“
1x AWG 18 ... 16 „e“
1x AWG 18 „e“
JAPAN
1x 0,8 ... 1,6 mm Ø „e“
1x 0,8 ... 1 mm Ø „e“
1x 0,8 mm Ø „e“

EUROPA
2x 0,5 ... 2,5 mm ² „e, m, f“
AMERIKA
2x AWG 18 ... 12 „e“
2x AWG 18 ... 14 „m, f“
JAPAN
2x 0,8 ... 2 mm Ø „e“
2x 0,5 ... 2 mm ² „m, f“



Interne Anschlussseite:
PUSH WIRE®-Funktion für die geräteinterne Verdrahtung mit eindrätigen Leitern

Externe Anschlussseite:
Push-in CAGE CLAMP®-Funktion für den Netzanschluss aller Leiterarten



5 Leiter pro Pol für eindrätige und feindrätige Leiter

