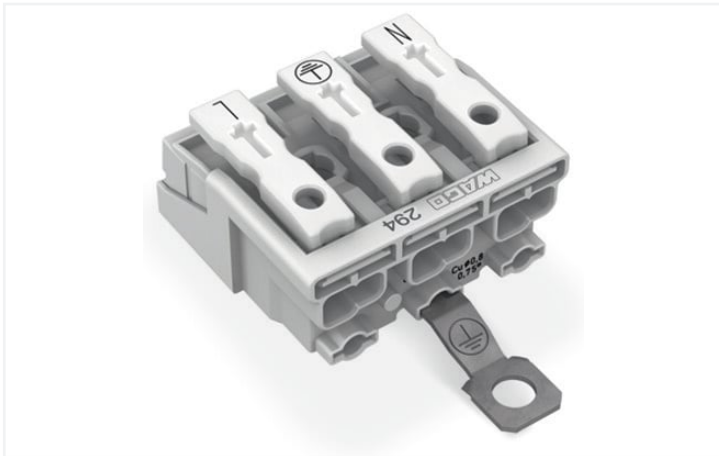


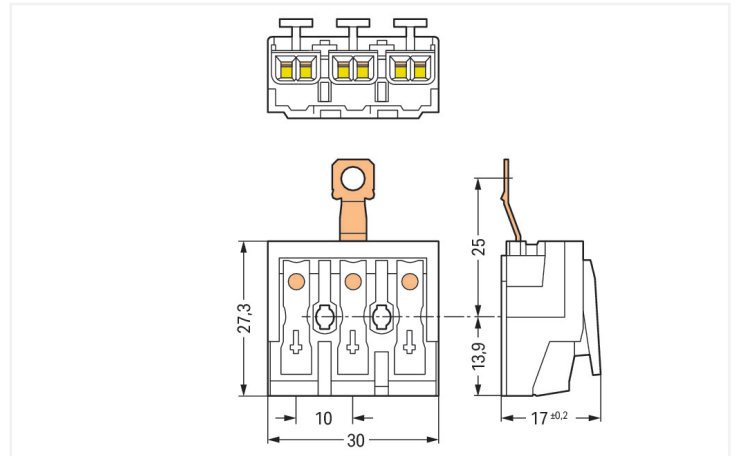
## Datenblatt | Artikelnummer: 294-4413

Leuchtenanschlussklemme; Drücker extern; mit PE-Schraubkontakt; 3-polig;  
Leuchtenseite: für eindrätige Leiter; Inst.-Seite: für alle Leiterarten; max. 2,5 mm<sup>2</sup>;  
Umgebungstemperatur max. 85 °C (T85); 2,50 mm<sup>2</sup>; weiß

<https://www.wago.com/294-4413>



Farbe: weiß



Abmessungen in mm

- Externer Anschluss von eindrätigen, mehrdrätigen und feindrätigen Leitern
- Universelle Leiteranschlussmöglichkeit (AWG, metrisch)
- Untenliegender Drittanschluss auf der internen Anschlussseite
- Nachträglich anrastbare Zugentlastung

### Elektrische Daten

Bemessungsdaten gemäß	IEC/EN 60998-1		
Überspannungskategorie	III	III	II
Verschmutzungsgrad	3	2	2
Bemessungsspannung	-	-	500 V
Bemessungsstoßspannung	-	-	4 kV
Bemessungsstrom	-	-	24 A

### Bemessungsdaten gemäß IEC/EN – Hinweise

Bemessungsdaten Hinweis      Leiteranschlüsse

Bemessungsdaten gemäß	IEC/EN 60998-2-2		
Überspannungskategorie	III	III	II
Verschmutzungsgrad	3	2	2
Bemessungsspannung	-	-	500 V
Bemessungsstoßspannung	-	-	4 kV
Bemessungsstrom	-	-	24 A

### Anschlussdaten

Klemmstellen	15
Gesamte Anzahl der Potentiale	3
Anzahl Anschlussstypen	4
PE-Funktion	PE-Schraubkontakt

### Anschluss 1

Anschlussstyp 1	Extern 1
Anschlussstechnik	Push-in CAGE CLAMP®
Anzahl Anschlussstellen	2
Betätigungsart	Drücker
Anschließbare Leiterwerkstoffe	Kupfer
Eindrätiger Leiter	0,5 ... 2,5 mm <sup>2</sup> / 18 ... 12 AWG
Eindrätiger Leiter; direkt steckbar	0,5 ... 2,5 mm <sup>2</sup> / 18 ... 12 AWG
Mehrdrätiger Leiter	0,5 ... 2,5 mm <sup>2</sup> / 18 ... 14 AWG
Feindrätiger Leiter	0,5 ... 2,5 mm <sup>2</sup> / 18 ... 14 AWG
Feindrätiger Leiter; mit Aderendhülse mit Kunststoffkragen	0,5 ... 1,5 mm <sup>2</sup> / 18 ... 16 AWG

### Anschluss 1

Feindrätiger Leiter; mit Aderendhülse ohne Kunststoffkragen	0,5 ... 1,5 mm <sup>2</sup> / 18 ... 16 AWG
Feindrätiger Leiter; mit Aderendhülse, direkt steckbar	0,5 mm <sup>2</sup> / 18 AWG
Abisolierlänge	8 ... 9 mm / 0.31 ... 0.35 inch
Polzahl	3
Verdrahtungsrichtung	Seitliche Verdrahtung

### Anschluss 2

Anschlusstyp 2	Intern 2
Anschlusstechnik 2	PUSH WIRE®
Anzahl Anschlussstellen 2	1
Betätigungsart 2	Push-in
Eindrätiger Leiter 2	0,5 ... 2,5 mm <sup>2</sup> / 18 ... 14 AWG
Feindrätiger Leiter; mit Aderendhülse mit Kunststoffkragen 2	0,5 ... 1 mm <sup>2</sup> / 18 ... 16 AWG
Feindrätiger Leiter; mit Aderendhülse ohne Kunststoffkragen 2	0,5 ... 1,5 mm <sup>2</sup> / 18 ... 14 AWG
Abisolierlänge 2	8 ... 9 mm / 0.31 ... 0.35 inch

### Anschluss 3

Anschlusstyp 3	Intern 3
Anschlusstechnik 3	PUSH WIRE®
Anzahl Anschlussstellen 3	1
Betätigungsart 3	Push-in
Eindrätiger Leiter 3	0,5 ... 1,5 mm <sup>2</sup> / 18 ... 16 AWG
Feindrätiger Leiter; mit Aderendhülse mit Kunststoffkragen 3	0,5 ... 0,75 mm <sup>2</sup> / 18 AWG
Feindrätiger Leiter; mit Aderendhülse ohne Kunststoffkragen 3	0,5 ... 1 mm <sup>2</sup> / 18 AWG
Abisolierlänge 3	8 ... 9 mm / 0.31 ... 0.35 inch

### Anschluss 4

Anschlusstyp 4	Intern 4
Anschlusstechnik 4	PUSH WIRE®
Anzahl Anschlussstellen 4	1
Betätigungsart 4	Push-in
Eindrätiger Leiter 4	0,5 ... 0,75 mm <sup>2</sup> / 18 AWG
Abisolierlänge 4	8 ... 9 mm / 0.31 ... 0.35 inch

### Geometrische Daten

Rastermaß	10 mm / 0.394 inch
Breite	30 mm / 1.181 inch
Höhe ab Oberfläche	17 mm / 0.669 inch
Tiefe	27,3 mm / 1.075 inch

### Mechanische Daten

Aufdruck	N- -L
Befestigungsart	ohne Rastfüße

### Werkstoffdaten

Hinweis Werkstoffdaten	<a href="#">Informationen zu Materialangaben finden sie hier</a>
Farbe	weiß
Isolierstoffgruppe	IIIa
Isolierwerkstoff Hauptgehäuse	Polycarbonat (PC)
Brennbarkeitsklasse gemäß UL 94	V0
Klemmfederwerkstoff	Chrom-Nickel-Federstahl (CrNi)
Kontaktwerkstoff	Elektrolytkupfer (E <sub>Cu</sub> )
Kontaktoberfläche	Zinn
Brandlast	0,182 MJ
Halogenfrei	Ja
Gewicht	9,8 g

**Umgebungsbedingungen**

Temperaturbeständigkeit	120 °C
T-Kennzeichnung	T85

**Kaufmännische Daten**

Produktgruppe	8 (Leuchten- und Geräteklemmen)
eCl@ss 10.0	27-14-11-06
eCl@ss 9.0	27-14-11-06
ETIM 8.0	EC001284
ETIM 7.0	EC001284
VPE (UVPE)	500 St.
Verpackungsart	Beutel
Ursprungsland	PL
GTIN	4050821098041
Zolltarifnummer	85369010000

**Environmental Product Compliance**

REACH Candidate List Substance	Perfluorobutane sulfonic acid (PFBS) and its salts
RoHS Compliance Status	Compliant, No Exemption
SCIP notification number (Austria)	217cc0b8-a97d-4bef-8027-0ff7327fe76f
SCIP notification number (Belgium)	886fefca-34b4-4efc-8fa9-b63b4e52dd99
SCIP notification number (Bulgaria)	856784b4-ae01-4e81-a8df-8324d03fa739
SCIP notification number (Czech Republic)	c9d34ce9-9212-425f-a87b-fcdc406923ce
SCIP notification number (Denmark)	20827ca7-c789-4598-929a-1570dc6121d2
SCIP notification number (Finland)	39e4fe78-1cb8-49ae-b108-cd145972b539
SCIP notification number (France)	9514e325-a808-4ffa-9c13-d9392b741556
SCIP notification number (Germany)	4c54ee07-d0c5-42f6-af42-3ad26bcf161b
SCIP notification number (Hungary)	d7c1eef7-62d6-4f54-87f6-34bd250ee2ec
SCIP notification number (Italy)	f546897c-276f-45f9-91c1-53f0c0ec0831
SCIP notification number (Netherlands)	71c7470e-432b-4e74-a43b-f0ac1c971e7e
SCIP notification number (Poland)	4fac6884-509a-4ac4-8efe-89fc4f502054
SCIP notification number (Romania)	7175dce3-6101-4299-9ad8-4dd11988a9b6
SCIP notification number (Sweden)	83dac704-4e34-425f-9016-944b6e6e9d12

**Zulassungen / Zertifikate**

**Allgemeine Zulassungen** **Konformitäts- und Herstellererklärungen**



Zulassung	Norm	Zertifikatsname
ENEC 05 DEKRA Certification B.V.	EN 60998	2128791.01

Zulassung	Norm	Zertifikatsname
EU-Declaration of Conformity WAGO GmbH & Co. KG	-	-
UK-Declaration of Conformity WAGO GmbH & Co. KG	-	-

## Downloads

### Environmental Product Compliance

#### Compliance Search

Environmental Product Compliance 294-4413



## Dokumentation

### Weitere Informationen

Technischer Anhang

pdf  
2149.67 KB



### Ausschreibungstext

294-4413

19.02.2019

xml  
5.58 KB



294-4413

13.06.2017

doc  
28.00 KB



## CAD/CAE-Daten

### CAD Daten

2D/3D Modelle  
294-4413



### CAE Daten

WSCAD Universe  
294-4413



ZUKEN Portal  
294-4413



## 1 Passende Produkte

### 1.1 Optionales Zubehör

#### 1.1.1 Werkzeug

##### 1.1.1.1 Betätigungswerkzeug



**Art-Nr.: 206-294**

Lösewerkzeug; grün

### 1.1.2 Zugentlastung

#### 1.1.2.1 Zugentlastung



**Art-Nr.: 294-370**

Zugentlastung; für Serie 294; mit Rastfüßen; weiß



**Art-Nr.: 294-375**

Zugentlastung; für Serie 294; ohne Rastfüße; weiß

### 1.1.2.2 Zugentlastungsplatte



**Art-Nr.: 294-384**

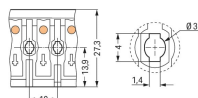
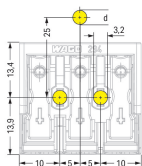
Zugentlastungsplatte; für Serie 294; für Einzeladern; 3- bis 5-polig; mit gesicherter Rastschelle; weiß

**Art-Nr.: 294-364**

Zugentlastungsplatte; für Serie 294; für Mantelleitungen; 3- bis 5-polig; mit gesicherter Rastschelle; weiß

## Handhabungshinweise

### Montieren

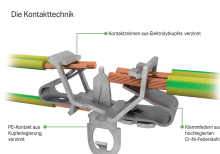


3-polig – mit PE-Schraubkontakt,  $d \leq 4,1$  mm

Befestigungsloch für Schraube  
**Achtung:** Maximaler Gewindedurchmesser 3 mm bei selbstschneidenden Schrauben.

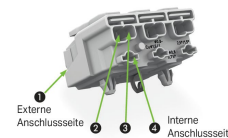
Bohrung für Schraube  
**Achtung:** Maximaler Gewindedurchmesser 3 mm bei selbstschneidenden Schrauben.

## Leiter anschließen



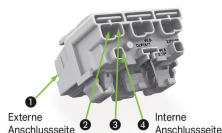
EUROPA
1x 0,5 ... 2,5 mm <sup>2</sup> „e“
1x 0,5 ... 1,5 mm <sup>2</sup> „e“
1x 0,5 ... 0,75 mm <sup>2</sup> „e“
AMERIKA
1x AWG 18 ... 14 „e“
1x AWG 18 ... 16 „e“
1x AWG 18 „e“
JAPAN
1x 0,8 ... 1,6 mm Ø „e“
1x 0,8 ... 1 mm Ø „e“
1x 0,8 mm Ø „e“

EUROPA
2x 0,5 ... 2,5 mm <sup>2</sup> „e, m, f“
AMERIKA
2x AWG 18 ... 12 „e“
2x AWG 18 ... 14 „m, f“
JAPAN
2x 0,8 ... 2 mm Ø „e“
2x 0,5 ... 2 mm <sup>2</sup> „m, f“



**Interne Anschlussseite:**  
PUSH WIRE®-Funktion für die geräteinterne Verdrahtung mit eindrätigen Leitern

**Externe Anschlussseite:**  
Push-in CAGE CLAMP®-Funktion für den Netzanschluss aller Leiterarten



5 Leiter pro Pol für eindrätige und feindrätige Leiter

