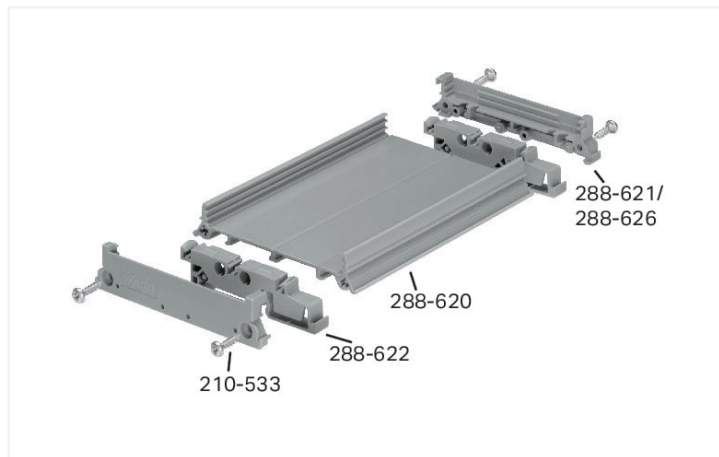


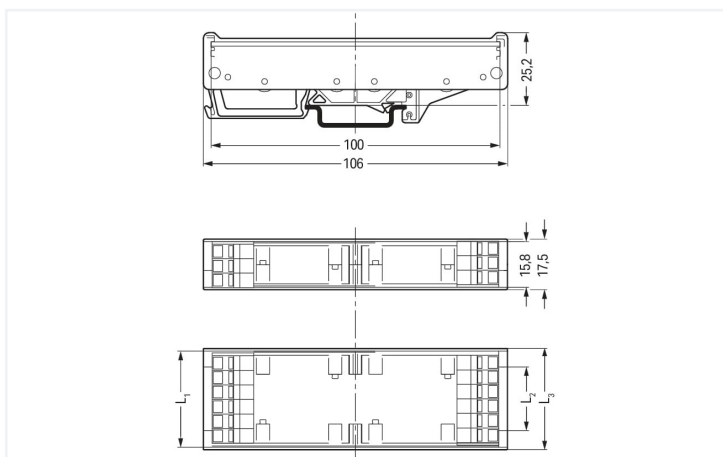


Farbe: ■ grau

Abbildung ähnlich



Montagesockel, Größe 2



Abmessungen in mm

L1 = Länge der Leiterplatte / Abdeckprofil

L2 = L1 - 15,8 mm (L2 = Länge des Strangprofils)

L3 = L1 + 2 mm

Montagesockel, Größe 2 – Strangprofil, Größe 2; 1 m lang

### Hinweise

Hinweis

Für die Längenermittlung eines kompletten Montagesockels gilt:

- Länge Leiterplatte: L1
- Länge Strangprofil: L2 = L1 - 15,8 mm
- Länge Montagesockel: L3 = L1 + 2 mm
- Länge Abdeckprofil: L4 = L1
- Bei Seitenabschluss Gr. 2, 8,75 mm dick
- Der Freiraum zwischen Profil und Leiterplatte beträgt bei Verwendung der oberen Leiterplatten-Nut 5 mm
- Toleranzen der Leiterplatte: Dicke 1,5 mm ± 0,2 mm, Länge/Breite ± 0,2 mm; bei Fräskonturen -0,1/+0,3

**Geometrische Daten**

Breite	1000 mm / 39.37 inch
Höhe	100 mm / 3.937 inch

**Mechanische Daten**

Montageart	Tragschiene 35
------------	----------------

**Werkstoffdaten**

Farbe	grau
Brandlast	0 MJ
Gewicht	294 g

**Kaufmännische Daten**

Produktgruppe	6 (INTERFACE ELECTRONIC)
eCl@ss 10.0	27-18-27-02
eCl@ss 9.0	27-18-27-02
ETIM 8.0	EC001031
ETIM 7.0	EC001031
VPE (UVPE)	1 St.
Verpackungsart	Karton
Ursprungsland	DE
GTIN	4017332639477
Zolltarifnummer	39169010900

**Environmental Product Compliance**

RoHS Compliance Status	Compliant, No Exemption
------------------------	-------------------------

**Downloads**

**Environmental Product Compliance**

<b>Compliance Search</b>	
Environmental Product Compliance 288-620	<a href="#">↓</a>

**CAD/CAE-Daten**

<b>CAD Daten</b>	
2D/3D Modelle 288-620	<a href="#">↓</a>

<b>CAE Daten</b>	
WSCAD Universe 288-620	<a href="#">↓</a>
ZUKEN Portal 288-620	<a href="#">↓</a>

## 1 Passende Produkte

### 1.1 Optionales Zubehör

#### 1.1.1 Montage

##### 1.1.1.1 Montagematerial



**Art-Nr.: 210-533**

Kreuzschlitzschraube 2,9 x 13

##### 1.1.1.2 Montagesockel und -füße



**Art-Nr.: 288-627**

Abdeckprofil; Größe 2; 1 m lang; transparent



**Art-Nr.: 288-622**

Fuß für TS 35; grau



**Art-Nr.: 288-626**

Seitenabschluss; Größe 2; groß; 8,75 mm dick; grau



**Art-Nr.: 288-621**

Seitenabschluss; Größe 2; klein; 8,75 mm dick; grau