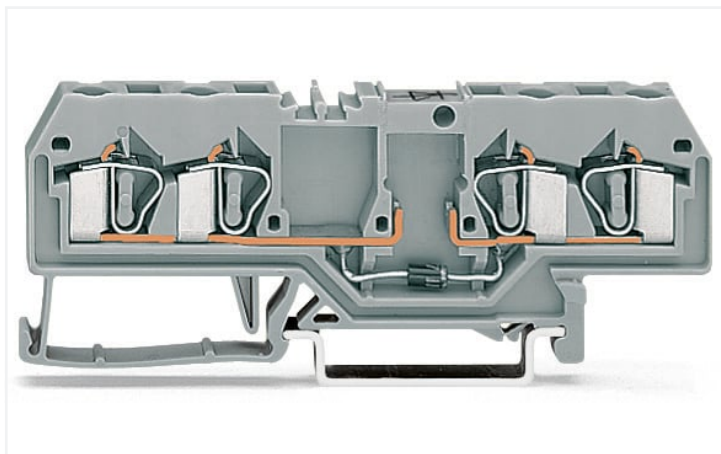


Datenblatt | Artikelnummer: 281-665/281-663

Bauelementklemme; 4 Leiter; mit Widerstand 10K0; für Tragschiene 35 x 15 und 35 x 7,5; 4 mm²; CAGE CLAMP®; 4,00 mm²; grau

<https://www.wago.com/281-665/281-663>



Farbe: ■ grau

Abbildung ähnlich

Elektrische Daten

Betriebsspannung	AC 250 V
Leistung max.	0,6 W
Wärmewiderstand	140 K/W
Toleranz	±1%
Widerstand Typ/Bauform	DIN 0207

Sicherheit und Schutz

Bemessungsstoßspannung	4 kV
Verschmutzungsgrad	3
Schutzart	IP20

Anschlussdaten

Klemmstellen	4
Gesamte Anzahl der Potentiale	1
Anzahl der Ebenen	1
Anschluss technik	CAGE CLAMP®
Betätigungsart	Betätigungswerkzeug
Anschließbare Leiterwerkstoffe	Kupfer Aluminium
Eindrähtiger Leiter	0,08 ... 4 mm ² / 28 ... 12 AWG
Feindrähtiger Leiter	0,08 ... 4 mm ² / 28 ... 12 AWG
Abisolierlänge	9 ... 10 mm / 0.35 ... 0.39 inch

Geometrische Daten

Breite	6 mm / 0.236 inch
Höhe	86 mm / 3.386 inch
Tiefe ab Oberkante Tragschiene	29 mm / 1.142 inch

Werkstoffdaten

Farbe	grau
Isolierwerkstoff Hauptgehäuse	Polyamid (PA66)
Isolierstoffgruppe	I
Brennbarkeitsklasse gemäß UL 94	V0
Brandlast	0,208 MJ
Gewicht	13,1 g

Umgebungsbedingungen

Umgebungstemperatur (Betrieb)	-25 ... +70 °C
-------------------------------	----------------

Normen und Bestimmungen

Normen/Bestimmungen	EN 60947-7-1 EN 60664-1 EN 60564
---------------------	--

Kaufmännische Daten

Produktgruppe	1 (Reihenklempen)
VPE (UVPE)	50 St.
Ursprungsland	DE
GTIN	4045454197520
Zolltarifnummer	85369010000

Environmental Product Compliance

RoHS Compliance Status	Compliant, No Exemption
------------------------	-------------------------

Downloads

Environmental Product Compliance

Compliance Search

Environmental Product
Compliance
281-665/281-663

