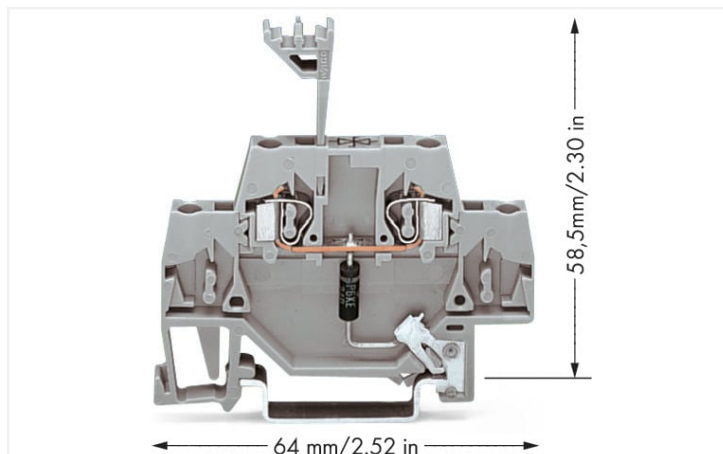


Fiche technique | Référence: 280-502/281-607

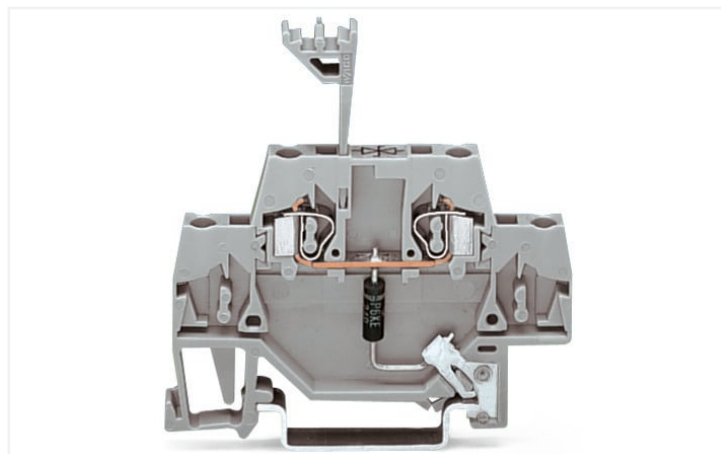
Borne de composant; à deux étages; à utiliser que sur des rails de cuivre; avec diode transil BZW06-B; AC 115 V ...; Pour rail 35 x 15 et 35 x 7,5; 2,5 mm²; CAGE CLAMP®; 2,50 mm²; gris

<https://www.wago.com/280-502/281-607>

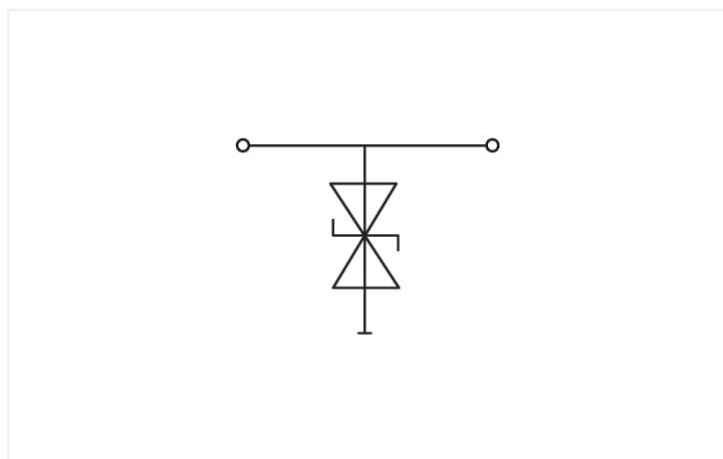


Couleur: ■ gris

Identique à la figure



Identique à la figure



Description :

Cette borne pour composants avec protection contre les surtensions et une dérivation directe sur le rail 35 est équipée d'une diode transil.

Caractéristiques :

- Protection de votre installation contre les surtensions
- Économie de place par leur compacité
- Réduction des coûts en empêchant les arrêts de fonctionnement
- Sécurité d'exploitation et disponibilité d'installation élevées

Données électriques

Tension de fonctionnement nominale	AC 115 V
Tension permanente max.	AC 133 V
Courant permanent de référence	20 A
Courant de décharge nominal (10/1000 µs) conducteur	1,7 A
Niveau de protection (10/1000 µs)	≤ AC 384 V
Capacité	≤ 360 pF

Données de raccordement

Connexions (nombre)	2
Technique de connexion	CAGE CLAMP®
Conducteur rigide	0,08 ... 2,5 mm ² / 28 ... 14 AWG
Conducteur souple	0,08 ... 2,5 mm ² / 28 ... 14 AWG
Longueur de dénudage	8 ... 9 mm / 0.31 ... 0.35 inch

Données géométriques

Largeur	5 mm / 0.197 inch
Hauteur à partir du niveau supérieur du rail	58,5 mm / 2.303 inch
Profondeur	64 mm / 2.52 inch

Données mécaniques

Mode de construction	avec dérivation directe sur le rail
Type de montage	Rail 35

Données du matériau

Couleur	gris
Matière isolante	Polyamide 66 (PA 66)
Groupe du matériau isolant	I
Classe d'inflammabilité selon UL94	V0
Charge calorifique	0,251 MJ
Poids	8,1 g

Conditions d'environnement

Température d'utilisation	-35 ... +85 °C
---------------------------	----------------

Données commerciales

Product Group	1 (Bornes sur rail)
eCl@ss 10.0	27-14-11-27
eCl@ss 9.0	27-14-11-27
ETIM 8.0	EC000903
ETIM 7.0	EC000903
Unité d'emb. (SUE)	50 pce(s)
Type d'emballage	Carton
Pays d'origine	DE
GTIN	4050821860976
Numéro du tarif douanier	85369010000

Conformité environnementale du produit

RoHS Compliance Status	Compliant, No Exemption
------------------------	-------------------------

Téléchargements

Conformité environnementale du produit



Recherche de conformité

Environmental Product
Compliance
280-502/281-607



Documentation

Texte complémentaire

280-502/281-607	19.02.2019	xml 3.28 KB	
280-502/281-607	11.02.2015	doc 25.00 KB	

Données CAD/CAE

Données CAD

2D/3D Models
280-502/281-607



Données CAE

EPLAN Data Portal
280-502/281-607



WSCAD Universe
280-502/281-607



ZUKEN Portal
280-502/281-607



1 Produits correspondants

1.2 Accessoires en option

1.2.1 Contact de pontage

1.2.1.1 Contact de pontage



Réf.: [280-490](#)

Contact de pontage; 10 raccords; isolé;
gris



Réf.: [280-482](#)

Contact de pontage; 2 raccords; isolé;
gris



Réf.: [280-492](#)

Contact de pontage; 2 raccords; isolé;
gris



Réf.: [280-483](#)

Contact de pontage; 3 raccords; isolé;
gris



Réf.: [280-484](#)

Contact de pontage; 4 raccords; isolé;
gris



Réf.: [280-485](#)

Contact de pontage; 5 raccords; isolé;
gris

1.2.2 Outil

1.2.2.1 Outils de manipulation



Réf.: 210-720

Outil de manipulation; Lame 3,5 x 0,5 mm; avec tige partiellement isolée; multicolore

1.2.3 Réducteur isolant de sécurité

1.2.3.1 Réducteur isolant de sécurité



Réf.: 280-470

Réducteur isolant de sécurité; 0,08 - 0,2 mm² « r » (0,14 mm² « s »); 5 pièces/bande; blanc



Réf.: 280-471

Réducteur isolant de sécurité; 0,25 - 0,5 mm²; 5 pièces/bande; gris clair



Réf.: 280-472

Réducteur isolant de sécurité; 0,75 - 1 mm²; 5 pièces/bande; noir

1.2.4 Repérage

1.2.4.1 Étiquette de marquage



Réf.: 793-502

Carte de repérage WMB; en carte; avec impression; 1 ... 10 (10x); non extensible; Impression horizontale; encliquetable; blanc



Réf.: 793-503

Carte de repérage WMB; en carte; avec impression; 11 ... 20 (10x); non extensible; Impression horizontale; encliquetable; blanc



Réf.: 793-504

Carte de repérage WMB; en carte; avec impression; 21 ... 30 (10x); non extensible; Impression horizontale; encliquetable; blanc



Réf.: 793-505

Carte de repérage WMB; en carte; avec impression; 31 ... 40 (10x); non extensible; Impression horizontale; encliquetable; blanc



Réf.: 793-506

Carte de repérage WMB; en carte; avec impression; 41 ... 50 (10x); non extensible; Impression horizontale; encliquetable; blanc



Réf.: 793-501

Carte de repérage WMB; en carte; non extensible; vierge; encliquetable; blanc



Réf.: 2009-115

WMB-Inline; pour Smart Printer; 1500 pièces sur rouleau; extensible 5 - 5,2 MM; vierge; encliquetable; blanc