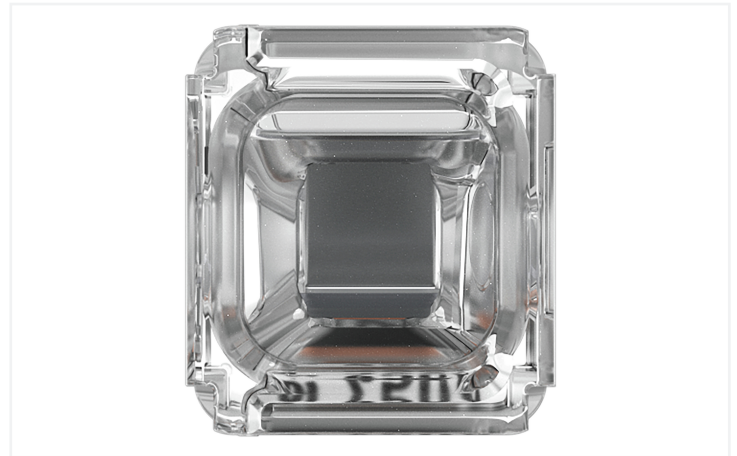


Datenblatt | Artikelnummer: 2773-2401

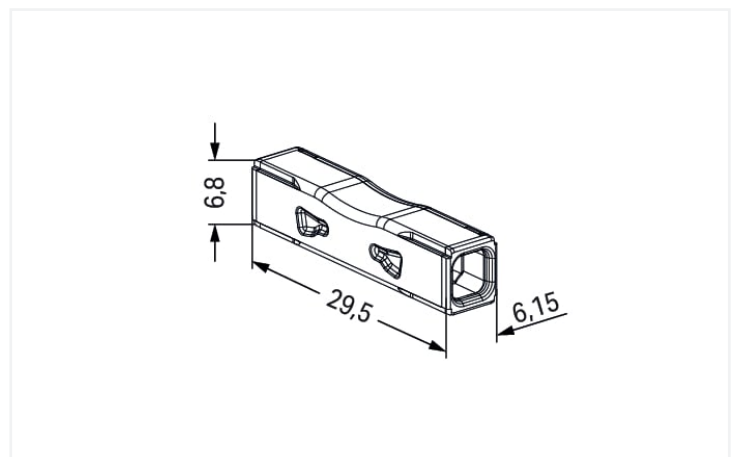
Durchgangsverbinder zum Stecken; für ein- und mehrdrähtige Leiter; max. 4 mm²; 2 Leiter; Gehäusefarbe transparent; Deckelfarbe transparent; Umgebungstemperatur max. 85 °C (T85); 4,00 mm²; transparent



<https://www.wago.com/2773-2401>



Farbe: transparent



Hinweise

Sicherheitshandhabungshinweis

Achtung: Handhabungs- und Sicherheitshinweise beachten!

- **Nur von Elektrofachkraft anzuwenden!**
- Nicht unter Spannung arbeiten!
- Nur für bestimmungsgemäßen Gebrauch einsetzen!
- Nationale Vorschriften/Normen/Richtlinien beachten!
- Technische Daten der Produkte beachten!
- Anzahl der zulässigen Potentiale beachten!
- Keine beschädigten/verschmutzten Komponenten verwenden!
- Leiterarten, -querschnitte und Abisolierlängen beachten!
- Leiter bis zum Anschlag einführen!
- Originalzubehör verwenden!
- Nur mit eindrächtigen Leitern wiederverwendbar!

Nur mit Handhabungshinweisen weitergeben!

Elektrische Daten

| Bemessungsdaten gemäß | EN 60664 | | |
|------------------------|----------|-----|-------|
| Überspannungskategorie | III | III | II |
| Verschmutzungsgrad | 3 | 2 | 2 |
| Bemessungsspannung | - | - | 450 V |
| Bemessungsstoßspannung | - | - | 4 kV |
| Bemessungsstrom | - | - | 32 A |

| Approbationsdaten gemäß | UL 486C | | |
|-------------------------|---------|-------|---|
| Use Group | B | C | D |
| Bemessungsspannung | - | 600 V | - |
| Bemessungsstrom | - | 20 A | - |

Anschlussdaten

| | |
|-------------------------------|---|
| Klemmstellen | 2 |
| Gesamte Anzahl der Potentiale | 1 |

| Anschluss 1 | |
|---|--|
| Anschlussstechnik | PUSH WIRE® |
| Betätigungsart | Push-in |
| Eindrächtiger Leiter | 0,75 ... 4 mm ² / 18 ... 12 AWG |
| Mehrdrächtiger Leiter | 1,5 ... 4 mm ² |
| Feindrächtiger Leiter; mit Aderendhülse mit Kunststoffkragen | 0,75 ... 1,5 mm ² / 18 ... 16 AWG |
| Feindrächtiger Leiter; mit Aderendhülse ohne Kunststoffkragen | 1 ... 1,5 mm ² / 16 AWG |
| Leiterdurchmesser | 1,6 ... 2 mm / 18 ... 12 AWG |
| Abisolierlänge | 10 ... 11 mm / 0.39 ... 0.43 inch |
| Verdrahtungsrichtung | Seitliche Verdrahtung |

Geometrische Daten

| | |
|--------|----------------------|
| Breite | 6,15 mm / 0.242 inch |
| Höhe | 6,8 mm / 0.268 inch |
| Tiefe | 29,5 mm / 1.161 inch |

Werkstoffdaten

| | |
|---------------------------------|--|
| Hinweis Werkstoffdaten | Informationen zu Materialangaben finden sie hier |
| Farbe | transparent |
| Deckelfarbe | transparent |
| Isolierstoffgruppe | IIIa |
| Isolierwerkstoff Hauptgehäuse | Polycarbonat (PC) |
| Brennbarkeitsklasse gemäß UL 94 | V2 |
| Klemmfederwerkstoff | Chrom-Nickel-Federstahl (CrNi) |
| Kontaktwerkstoff | Elektrolytkupfer (E _{Cu}) |
| Kontaktoberfläche | Zinn |
| Brandlast | 0,038 MJ |
| Gewicht des Isolierwerkstoffs | 0.8 g |

Werkstoffdaten

| | |
|---------|-------|
| Gewicht | 1,4 g |
|---------|-------|

Umgebungsbedingungen

| | |
|-------------------------------|----------------|
| Umgebungstemperatur (Betrieb) | +85 °C |
| Verarbeitungstemperatur | -35 ... +60 °C |
| Dauergebrauchstemperatur | 105 °C |

Kaufmännische Daten

| | |
|-----------------|----------------|
| ETIM 8.0 | EC000446 |
| ETIM 7.0 | EC000446 |
| VPE (UVPE) | 1000 (100) St. |
| Ursprungsland | CH |
| GTIN | 4066966321630 |
| Zolltarifnummer | 85369010000 |

Environmental Product Compliance

| | |
|------------------------|-------------------------|
| RoHS Compliance Status | Compliant, No Exemption |
|------------------------|-------------------------|

Zulassungen / Zertifikate

Allgemeine Zulassungen

Konformitäts- und Herstellererklärungen



| Zulassung | Norm | Zertifikatsname |
|---|-----------|-----------------|
| CB DEKRA Certification B.V. | IEC 60998 | NL-86543 |
| cULus_Listed_667F Underwriters Laboratories Inc. | UL 486C | E69654 |
| ENEC 05 DEKRA Certification B.V. | EN 60998 | 71-127515 |

| Zulassung | Norm | Zertifikatsname |
|---|------|-----------------|
| EU-Declaration of Confor- mity WAGO GmbH & Co. KG | - | - |

Downloads

Environmental Product Compliance

Compliance Search

| | |
|--|---|
| Environmental Product Compliance 2773-2401 | ↓ |
|--|---|

CAD/CAE-Daten

CAD Daten

2D/3D Modelle
2773-2401



1 Passende Produkte

1.1 Optionales Zubehör

1.1.1 Allgemeines Zubehör

1.1.1.1 Installationsklemme



Art-Nr.: 207-5485/316-000

Leitungsreparatur-Set; für Mantelleitungen; Durchgang; mit Kleber; Leitungsdurchmesser 8 - 24 mm; mit beigelegten Verbindungsklemmen; mittelwandig; schwarz

Handhabungshinweise

Leiter anschließen



Leiter 10 mm abisolieren.



Leiter einführen.



Korrekte Leiterposition überprüfen.

Leiter lösen

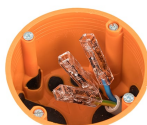


Klemme durch Hin- und Herdrehen vom Leiter ziehen.

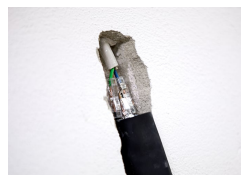
Anwendung



Leiter in Abzweigdose verbinden.



Kurze Adern verlängern.



Einsatz mit Schrumpfschlauch.



Einsatz des Durchgangsverbinders (zum Stecken mit Schrumpfschlauch) im Leitungsreparaturset 207-5485/316-000.

Anwendung

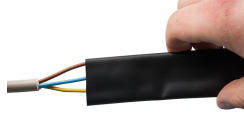


Beschädigte Leitung

Beschädigte Leitung ca. 10 cm symmetrisch um die Schadstelle herum abmanteln.

Bei Schadstellen im Kupfer. Schadstelle herausschneiden und alle weiteren Leiter auftrennen. Bei Schadstellen zwischen 1 mm und 30 mm müssen mindestens 30 mm der beschädigten Leiter entfernt werden. Tipp: Ein Verbinder (ca. 30 mm lang) kann als Längenorientierung genutzt werden.

Leiter und Leiterbrücke gemäß Vorgabe 10 mm abisolieren und in Verbinder einsetzen. Bei Schadstellen < 1 mm oder plan durchtrennten Leitungen ist nur ein Verbinder notwendig. Bei Schadstellen > 1 mm sind zwei Verbinder mit Leiterbrücke zu verwenden.



Leiter gemäß Vorgabe 10 mm abisolieren und Verbinder setzen (beispielhafte Darstellung mit versetzten Verbindern).

Schrumpfschlauch über Leitungsende ziehen.

Schrumpfschlauch muss mindestens eine Überlappungslänge von 30 mm auf dem Kabelmantel aufweisen.

Schrumpfschlauch gleichmäßig mit einem Heißluftgebläse 110° - 200° C erwärmen.



Der Schrumpfvorgang ist erst abgeschlossen, wenn der Schrumpfschlauch eng an der Leitung liegt und der Kleber sichtbar aufgeschmolzen ist (siehe Foto).