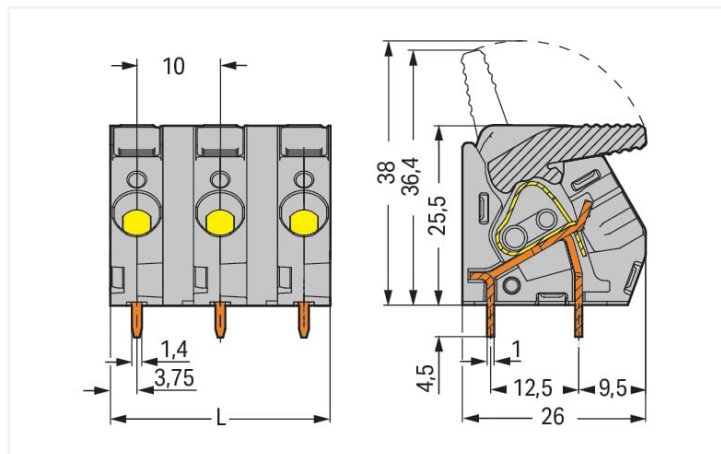




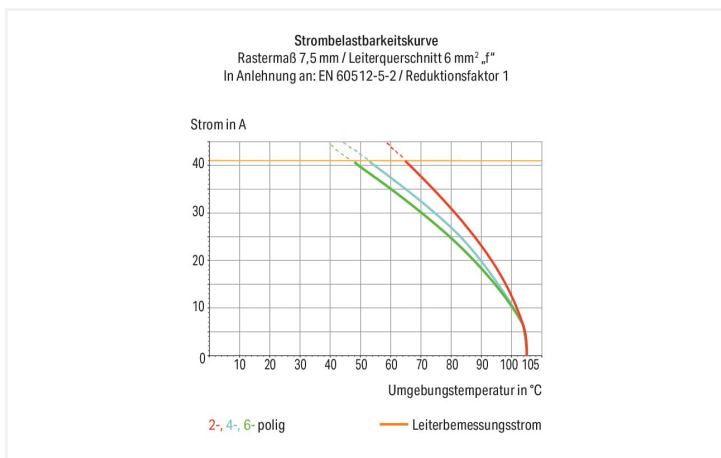
Farbe: ■ schwarz

Abbildung ähnlich



Abmessungen in mm

L = (Polzahl x Rastermaß) – 2,5 mm



- Hochstrom-Klemmenleisten mit Hebeln und CAGE CLAMP®-Anschluss
- Werkzeuglos per Hand zu öffnen und zu schließen
- Mehrere Klemmstellen lassen sich gleichzeitig geöffnet halten – besonders komfortabel beim Anschluss mehradriger Leitungen.
- 2 Lötstifte pro Kontakt für hohe mechanische Stabilität
- 600 V UL im Rastermaß 12,5 mm

**Hinweise**

Varianten:      Andere Polzahlen  
 Andere Farben  
 Farbige gemischte Klemmenleisten  
 Direkte Bedruckung  
 Weitere Varianten können über den WAGO Vertrieb angefragt oder ggfs. unter <https://configurator.wago.com> konfiguriert werden.

**Elektrische Daten**

Bemessungsdaten gemäß	IEC/EN 60664-1		
Überspannungskategorie	III	III	II
Verschmutzungsgrad	3	2	2
Bemessungsspannung	800 V	1000 V	1000 V
Bemessungsstoßspannung	8 kV	8 kV	8 kV
Bemessungsstrom	41 A	41 A	41 A

Approbationsdaten gemäß	UL 1059		
Use Group	B	C	D
Bemessungsspannung	300 V	150 V	600 V
Bemessungsstrom	30 A	30 A	5 A

## Anschlussdaten

Klemmstellen	4
Gesamte Anzahl der Potentiale	4
Anzahl Anschlussstypen	1
Anzahl der Ebenen	1

## Anschluss 1

Anschluss technik	CAGE CLAMP®
Betätigungsart	Hebel
Eindrähtiger Leiter	0,5 ... 6 mm <sup>2</sup> / 20 ... 10 AWG
Feindrähtiger Leiter	0,5 ... 6 mm <sup>2</sup> / 20 ... 10 AWG
Feindrähtiger Leiter; mit Aderendhülse mit Kunststoffkragen	0,5 ... 6 mm <sup>2</sup>
Feindrähtiger Leiter; mit Aderendhülse ohne Kunststoffkragen	0,5 ... 6 mm <sup>2</sup>
Abisolierlänge	11 ... 12 mm / 0.43 ... 0.47 inch
Leiteranschlussrichtung zur Leiterplatte	30°
Polzahl	4

## Geometrische Daten

Rastermaß	10 mm / 0.394 inch
Breite	35 mm / 1.378 inch
Höhe	30 mm / 1.181 inch
Höhe ab Oberfläche	25,5 mm / 1.004 inch
Tiefe	26 mm / 1.024 inch
Lötstiftlänge	4,5 mm
Lötstiftabmessungen	1 x 1,4 mm
Bohrlochdurchmesser mit Toleranz	1,8 <sup>(+0,1)</sup> mm

## Leiterplattenkontaktierung

Leiterplattenkontaktierung	THT
Lötstifanordnung	über die gesamte Klemmenleiste in Reihe
Anzahl der Lötstifte pro Potential	2

## Werkstoffdaten

Hinweis Werkstoffdaten	<a href="#">Informationen zu Materialangaben finden sie hier</a>
Farbe	schwarz
Isolierstoffgruppe	I
Isolierwerkstoff Hauptgehäuse	Polyamid (PA66)
Brennbarkeitsklasse gemäß UL 94	V0
Klemmfederwerkstoff	Chrom-Nickel-Federstahl (CrNi)
Kontaktwerkstoff	Elektrolytkupfer (E <sub>Cu</sub> )
Kontaktoberfläche	Zinn
Brandlast	0,462 MJ
Gewicht	23,6 g

## Umgebungsbedingungen

Grenztemperaturbereich	-60 ... +105 °C
------------------------	-----------------

### Kaufmännische Daten

Produktgruppe	4 (GDS- und Durchführungsklemmen)
eCl@ss 10.0	27-44-04-01
eCl@ss 9.0	27-44-04-01
ETIM 8.0	EC002643
ETIM 7.0	EC002643
VPE (UVPE)	30 St.
Verpackungsart	Karton
Ursprungsland	PL
GTIN	4050821251248
Zolltarifnummer	85369010000

### Environmental Product Compliance

RoHS Compliance Status	Compliant, No Exemption
------------------------	-------------------------

### Zulassungen / Zertifikate

#### Allgemeine Zulassungen



Zulassung	Norm	Zertifikatsname
CSA DEKRA Certification B.V.	C22.2 No. 158	2516072
UL UL International Germany GmbH	UL 1059	E45172

### Downloads

#### Environmental Product Compliance

##### Compliance Search

Environmental Product Compliance 2706-204/000-004	↓
--	---

### Dokumentation

#### Weitere Informationen

Technischer Anhang	03.04.2019	pdf 3566.70 KB	↓
--------------------	------------	-------------------	---

## CAD/CAE-Daten

### CAD Daten

2D/3D Modelle  
2706-204/000-004



### CAE Daten

ZUKEN Portal  
2706-204/000-004



## PCB Design

Symbol and Footprint  
via SamacSys  
2706-204/000-004



Symbol and Footprint  
via Ultra Librarian  
2706-204/000-004



## 1 Passende Produkte

### 1.1 Optionales Zubehör

#### 1.1.1 Aderendhülse

##### 1.1.1.1 Aderendhülse



##### Art-Nr.: 216-262

Aderendhülse; Hülse für 0,75 mm<sup>2</sup> / AWG 18; mit Kunststoffkragen; galvanisch verzinkt; Elektrolytkupfer; gasdicht aufgecrimpt; gemäß DIN 46228, Teil 4/09.90; grau



##### Art-Nr.: 216-263

Aderendhülse; Hülse für 1 mm<sup>2</sup> / AWG 18; mit Kunststoffkragen; galvanisch verzinkt; Elektrolytkupfer; gasdicht aufgecrimpt; gemäß DIN 46228, Teil 4/09.90; rot



##### Art-Nr.: 216-264

Aderendhülse; Hülse für 1,5 mm<sup>2</sup> / AWG 16; mit Kunststoffkragen; galvanisch verzinkt; Elektrolytkupfer; gasdicht aufgecrimpt; gemäß DIN 46228, Teil 4/09.90; schwarz



##### Art-Nr.: 216-284

Aderendhülse; Hülse für 1,5 mm<sup>2</sup> / AWG 16; mit Kunststoffkragen; galvanisch verzinkt; Elektrolytkupfer; gasdicht aufgecrimpt; gemäß DIN 46228, Teil 4/09.90; schwarz



##### Art-Nr.: 216-289

Aderendhülse; Hülse für 10 mm<sup>2</sup> / AWG 8; mit Kunststoffkragen; galvanisch verzinkt; Elektrolytkupfer; gasdicht aufgecrimpt; gemäß DIN 46228, Teil 4/09.90; rot



##### Art-Nr.: 216-266

Aderendhülse; Hülse für 2,5 mm<sup>2</sup> / AWG 14; mit Kunststoffkragen; galvanisch verzinkt; Elektrolytkupfer; gasdicht aufgecrimpt; gemäß DIN 46228, Teil 4/09.90; blau



##### Art-Nr.: 216-286

Aderendhülse; Hülse für 2,5 mm<sup>2</sup> / AWG 14; mit Kunststoffkragen; galvanisch verzinkt; Elektrolytkupfer; gasdicht aufgecrimpt; gemäß DIN 46228, Teil 4/09.90; blau



##### Art-Nr.: 216-267

Aderendhülse; Hülse für 4 mm<sup>2</sup> / AWG 12; mit Kunststoffkragen; galvanisch verzinkt; Elektrolytkupfer; gasdicht aufgecrimpt; gemäß DIN 46228, Teil 4/09.90; grau



##### Art-Nr.: 216-287

Aderendhülse; Hülse für 4 mm<sup>2</sup> / AWG 12; mit Kunststoffkragen; galvanisch verzinkt; Elektrolytkupfer; gasdicht aufgecrimpt; gemäß DIN 46228, Teil 4/09.90; grau



##### Art-Nr.: 216-208

Aderendhülse; Hülse für 6 mm<sup>2</sup> / AWG 10; mit Kunststoffkragen; galvanisch verzinkt; Elektrolytkupfer; gasdicht aufgecrimpt; gemäß DIN 46228, Teil 4/09.90; gelb



##### Art-Nr.: 216-288

Aderendhülse; Hülse für 6 mm<sup>2</sup> / AWG 10; mit Kunststoffkragen; galvanisch verzinkt; Elektrolytkupfer; gasdicht aufgecrimpt; gemäß DIN 46228, Teil 4/09.90; gelb



##### Art-Nr.: 216-108

Aderendhülse; Hülse für 6 mm<sup>2</sup> / AWG 10; ohne Kunststoffkragen; galvanisch verzinkt; silberfarben

### 1.1.2 Prüfen und Messen

#### 1.1.2.1 Prüfzubehör

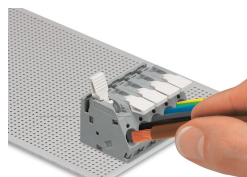
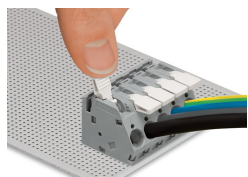


##### Art-Nr.: 210-136

Prüfstecker; Ø 2 mm; mit 500mm-Leitung; rot

## Handhabungshinweise

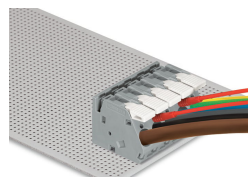
### Leiter anschließen



Klemmstelle öffnen – Betätigungshebel bis zum Anschlag öffnen – Serien 2706 und 2716.

Leiter anschließen/lösen – Serien 2706 und 2716.

### Prüfen



Prüfen mit Prüfstecker – Serien 2706 und 2716