

# Fiche technique | Référence: 249-114

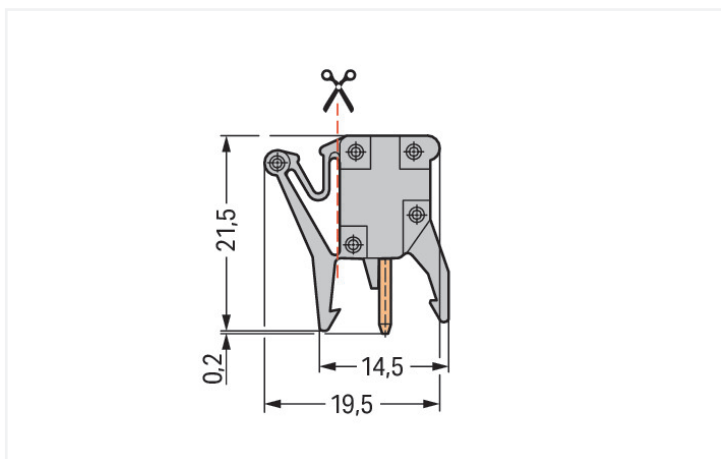
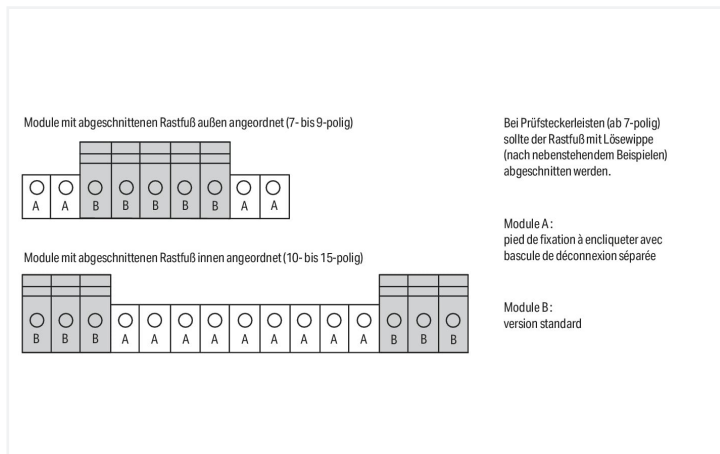
Adaptateur de test; appropriable aux barrettes à bornes pour circuit imprimés, séries 255, 256, 257; 1 pôle; Pas 10 mm / 0.394 in; gris

<https://www.wago.com/249-114>



Couleur: ■ gris

Identique à la figure



Dimensions en mm

Repère de coupe pour séparer la bascule de déconnexion avec le pied de fixation

## Données électriques

Données de référence selon	IEC/EN 60664-1		
Overvoltage category	III	III	II
Pollution degree	3	2	2
Tension de référence	-	320 V	-
Tension assignée de tenue aux chocs	-	4 kV	-
Courant de référence	-	6 A	-

## Données de raccordement

Connexion 1	
Nombre de pôles	1

### Données géométriques

Pas	10 mm / 0.394 inch
Largeur	10 mm / 0.394 inch
Hauteur	21,5 mm / 0.846 inch
Profondeur	19,5 mm / 0.768 inch

### Données mécaniques

adapté	pour bornes pour circuits imprimés des séries 255, 256, 257 ; pour fiche de contrôle Ø 2 mm et Ø 2,3 mm
--------	---------------------------------------------------------------------------------------------------------

### Données du matériau

Remarque Données du matériau	<a href="#">Vous trouverez ici des informations sur les spécifications de matériel</a>
Couleur	gris
Groupe du matériau isolant	I
Matière isolante Boîtier principal	Polyamide (PA66)
Classe d'inflammabilité selon UL94	V0
Charge calorifique	0,037 MJ
Poids	1,7 g

### Conditions d'environnement

Plage de températures limites	-60 ... +105 °C
-------------------------------	-----------------

### Données commerciales

Product Group	2 (Accessoires)
eCl@ss 10.0	27-14-11-48
eCl@ss 9.0	27-14-11-48
ETIM 8.0	EC002255
ETIM 7.0	EC002255
Unité d'emb. (SUE)	100 (25) pce(s)
Type d'emballage	Carton
Pays d'origine	CH
GTIN	4045454306854
Numéro du tarif douanier	85366990990

### Conformité environnementale du produit

État de conformité RoHS	Compliant, No Exemption
-------------------------	-------------------------

### Téléchargements

#### Conformité environnementale du produit

##### Recherche de conformité

Environmental Product  
Compliance 249-114



## Documentation

### Informations complémentaires

Technical Section	03.04.2019	pdf 2027.26 KB	<a href="#">↓</a>
-------------------	------------	-------------------	-------------------

## Données CAD/CAE

### Données CAD

2D/3D Models 249-114

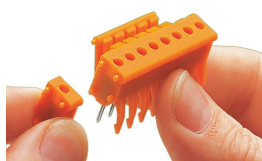


### Données CAE

EPLAN Data Portal  
249-114

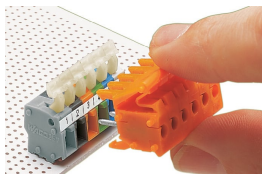
## Indications de manipulation

### Montage



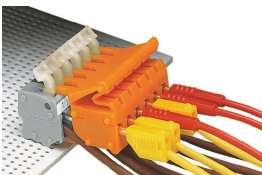
Assemblage à une barrette adaptatrice à plusieurs pôles

### Montage



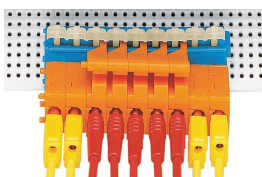
Encliquetage de la barrette adaptateur fi-  
che de contrôle sur la barrette à bornes

### Tester



Test sur des bornes avec conducteurs  
connectés

### Application



barrette adaptateur fi-  
che de contrôle à 9  
pôles avec pied de fixation coupé et bas-  
cules de déconnexion sur les côtés ex-  
térieurs

Sous réserve de modifications. Veuillez tenir compte de la documentation du produit !

---

Vous trouvez les adresses actuelles sur: [www.wago.com](http://www.wago.com)

---