

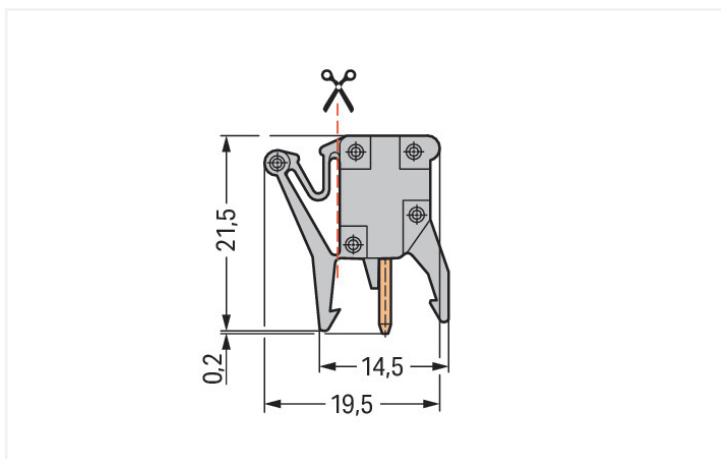
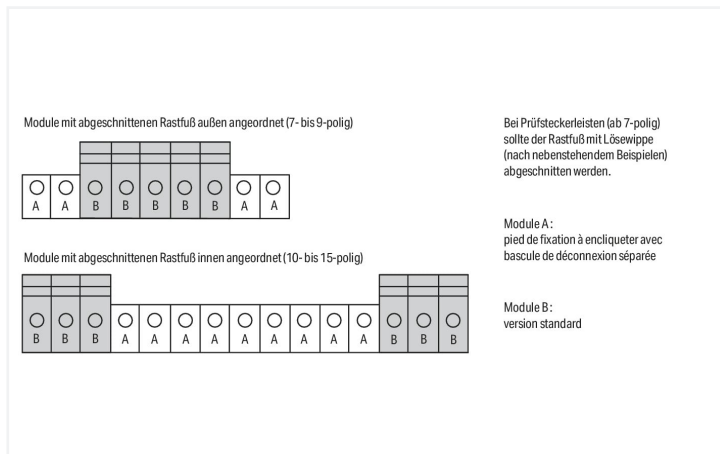
Fiche technique | Référence: 249-110

Adaptateur de test; appropriable aux barrettes à bornes pour circuit imprimés, séries 255, 256, 257; 1 pôle; Pas 5 mm / 0.197 in; gris

<https://www.wago.com/249-110>



Couleur: ■ gris



Dimensions en mm

Repère de coupe pour séparer la bascule de déconnexion avec le pied de fixation

Données électriques

Données de référence selon	IEC/EN 60664-1		
Overvoltage category	III	III	II
Pollution degree	3	2	2
Tension de référence	-	320 V	-
Tension assignée de tenue aux chocs	-	4 kV	-
Courant de référence	-	6 A	-

Données de raccordement

Connexion 1	
Nombre de pôles	1

Données géométriques

Pas	5 mm / 0.197 inch
Largeur	5 mm / 0.197 inch
Hauteur	21,5 mm / 0.846 inch
Profondeur	19,5 mm / 0.768 inch

Données mécaniques

adapté	pour bornes pour circuits imprimés des séries 255, 256, 257 ; pour fiche de contrôle Ø 2 mm et Ø 2,3 mm
--------	---

Données du matériau

Remarque Données du matériau	Vous trouverez ici des informations sur les spécifications de matériel
Couleur	gris
Groupe du matériau isolant	I
Matière isolante Boîtier principal	Polyamide (PA66)
Classe d'inflammabilité selon UL94	V0
Charge calorifique	0,024 MJ
Poids	1,3 g

Conditions d'environnement

Plage de températures limites	-60 ... +105 °C
-------------------------------	-----------------

Données commerciales

Product Group	2 (Accessoires)
eCl@ss 10.0	27-14-11-48
eCl@ss 9.0	27-14-11-48
ETIM 8.0	EC002255
ETIM 7.0	EC002255
Unité d'emb. (SUE)	100 (25) pce(s)
Type d'emballage	Carton
Pays d'origine	CH
GTIN	4045454306816
Numéro du tarif douanier	85366990990

Conformité environnementale du produit

État de conformité RoHS	Compliant, No Exemption
-------------------------	-------------------------

Téléchargements

Conformité environnementale du produit

Recherche de conformité

Environmental Product
Compliance 249-110



Documentation

Informations complémentaires

Technical Section	03.04.2019	pdf 2027.26 KB	↓
-------------------	------------	-------------------	-------------------

Données CAD/CAE

Données CAD

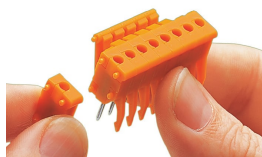
2D/3D Models 249-110	↓
----------------------	-------------------

Données CAE

EPLAN Data Portal 249-110	↓
ZUKEN Portal 249-110	↓

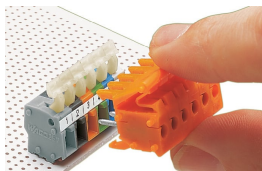
Indications de manipulation

Montage



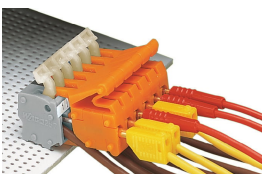
Assemblage à une barrette adaptatrice à plusieurs pôles

Montage



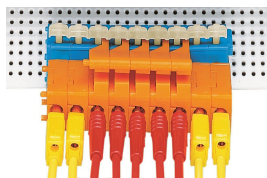
Encliquetage de la barrette adaptateur fiche de contrôle sur la barrette à bornes

Tester



Test sur des bornes avec conducteurs connectés

Application



barrette adaptateur fiche de contrôle à 9 pôles avec pied de fixation coupé et bascules de déconnexion sur les côtés extérieurs