

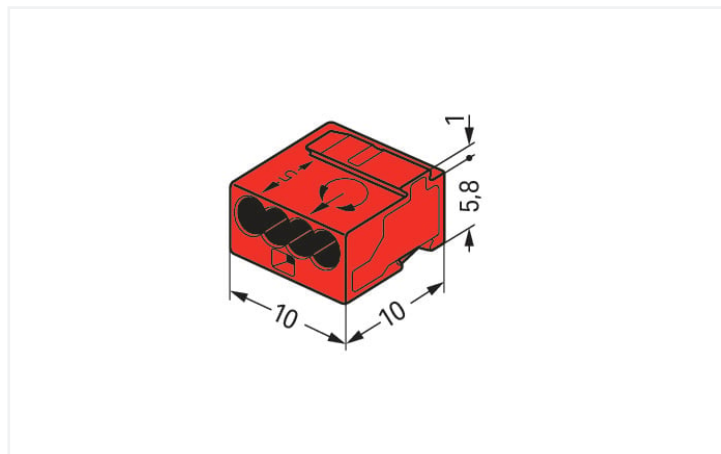
## Datenblatt | Artikelnummer: 243-804

MICRO-Verbindungsdoosenklemme; für eindräftige Leiter; Ø max. 0,8 mm; 4 Leiter;  
Deckelfarbe lichtgrau; Umgebungstemperatur max. 60°C; rot

<https://www.wago.com/243-804>



Farbe: ■ rot



Abmessungen in mm

### Hinweise

Sicherheitshandhabungshinweis

**Achtung: Handhabungs- und Sicherheitshinweise beachten!**

- **Nur von Elektrofachkraft anzuwenden!**
- Nicht unter Spannung arbeiten!
- Nur für bestimmungsgemäßen Gebrauch einsetzen!
- Nationale Vorschriften/Normen/Richtlinien beachten!
- Technische Daten der Produkte beachten!
- Anzahl der zulässigen Potentiale beachten!
- Keine beschädigten/verschmutzten Komponenten verwenden!
- Leiterarten, -querschnitte und Abisolierlängen beachten!
- Leiter bis zum Anschlag einführen!
- Originalzubehör verwenden!

**Nur mit Handhabungshinweisen weitergeben!**

### Elektrische Daten

Bemessungsdaten gemäß	EN 60664		
Überspannungskategorie	III	III	II
Verschmutzungsgrad	3	2	2
Bemessungsspannung	-	-	100 V
Bemessungsstoßspannung	-	-	1,5 kV
Bemessungsstrom	-	-	6 A

### Anschlussdaten

Klemmstellen	4
Gesamte Anzahl der Potentiale	1
Anzahl Anschlussstypen	1
Anzahl der Ebenen	1

#### Anschluss 1

Anschlussstechnik	PUSH WIRE®
Betätigungsart	Push-in
Anschließbare Leiterwerkstoffe	Kupfer
Eindräftiger Leiter	22 ... 20 AWG
Leiterdurchmesser	0,6 ... 0,8 mm / 22 ... 20 AWG
Leiterdurchmesser Hinweis	Bei Belegung mit ausschließlich dem gleichen Durchmesser ist auch Ø 0,5 mm / 24 AWG oder Ø 1 mm / 18 AWG möglich.
Abisolierlänge	5 ... 6 mm / 0.2 ... 0.24 inch
Verdrahtungsrichtung	Seitliche Verdrahtung

**Geometrische Daten**

Breite	10 mm / 0.394 inch
Höhe	6,8 mm / 0.268 inch
Tiefe	10 mm / 0.394 inch

**Werkstoffdaten**

Hinweis Werkstoffdaten	<a href="#">Informationen zu Materialangaben finden sie hier</a>
Farbe	rot
Deckelfarbe	lichtgrau
Brandlast	0,012 MJ
Gewicht	0,8 g

**Umgebungsbedingungen**

Umgebungstemperatur (Betrieb)	+60 °C
Dauergebrauchstemperatur	105 °C

**Kaufmännische Daten**

eCl@ss 10.0	27-14-11-04
eCl@ss 9.0	27-14-11-04
ETIM 8.0	EC000446
ETIM 7.0	EC000446
VPE (UVPE)	1000 (100) St.
Verpackungsart	Karton
Ursprungsland	DE
GTIN	4044918441025
Zolltarifnummer	85369010000

**Environmental Product Compliance**

RoHS Compliance Status	Compliant, No Exemption
------------------------	-------------------------

**Zulassungen / Zertifikate**

**Allgemeine Zulassungen**



Zulassung	Norm	Zertifikatsname
CCA DEKRA Certification B.V.	EN 60998	NTR NL 7812
CSA DEKRA Certification B.V.	C22.2	70048857
KEMA/KEUR DEKRA Certification B.V.	EN 60998	71-112493
UR Underwriters Laboratories Inc.	UL 1059	E45172

**Konformitäts- und Herstellererklärungen**

Zulassung	Norm	Zertifikatsname
EU-Declaration of Confor- mity WAGO GmbH & Co. KG	-	-
UK-Declaration of Confor- mity WAGO GmbH & Co. KG	-	-

Zulassungen für Schifffahrt



Zulassung	Norm	Zertifikatsname
ABS American Bureau of Ship- ping	-	18-HG1755093-PDA
LR Lloyds Register	EN 60998	LR22207029TA

Downloads

Environmental Product Compliance

Compliance Search	
Environmental Product Compliance 243-804	↓

Dokumentation

Ausschreibungstext			
243-804	19.02.2019	xml 3.26 KB	↓
243-804	17.05.2017	doc 25.00 KB	↓
ausschreiben.de 243-804			↓

CAD/CAE-Daten

CAD Daten	
2D/3D Modelle 243-804	↓

CAE Daten	
EPLAN Data Portal 243-804	↓
WSCAD Universe 243-804	↓
ZUKEN Portal 243-804	↓

## 1 Passende Produkte

### 1.1 Optionales Zubehör

#### 1.1.1 Beschriftung

##### 1.1.1.1 Beschriftungsstreifen



**Art-Nr.: 210-332/575-103**

Beschriftungsstreifen; als Bogen DIN A4; bedruckt; 1-12 (160x); Streifenhöhe 3 mm; Streifenlänge 182 mm; Aufdruck waagrecht; Selbstklebend; weiß

### 1.1.2 Montageadapter

#### 1.1.2.1 Montagematerial



**Art-Nr.: 243-112**

Befestigungsadapter; für 4 Steckplätze; Serie 243; zur Montage auf TS 35/ Schraubmontage; orange

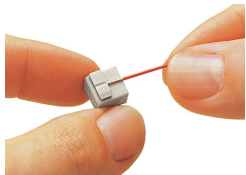


**Art-Nr.: 243-113**

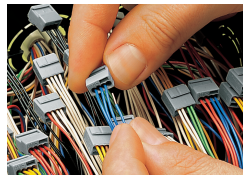
Befestigungsadapter; für 6 Steckplätze; Serie 243; zur Montage auf TS 35/ Schraubmontage; orange

## Handhabungshinweise

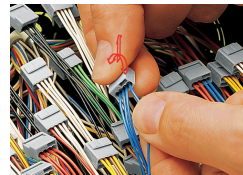
### Leiter anschließen



Eindrätige Leiter 5 ... 6 mm abisolieren.



Anschließen: Abisolierten eindrätigen Leiter bis zum Anschlag einstecken.



Lösen: Leiter festhalten, Klemme durch Hin- und Herdrehen mit leichtem Zug vom Leiter ziehen.

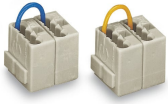
## Montieren



**Klemmenblöcke**

Einzelklemmen zu Klemmenblöcken zusammenrasten.

## Brücken



Klemmenblöcke sind gebrückt.

## Prüfen



Die Prüfung erfolgt in der Prüföffnung auf der den Leitereinführungen entgegengesetzten Klemmenseite.



**Gemäß den Richtlinien des VdS (Verband der Schadenversicherer e.V.) können WAGO-Klemmen der Serie 243 in Kommunikations- und Gefahrenmeldeanlagen eingesetzt werden.**

Der VdS vergibt keine generelle Zulassung für Klemmen. Die Verbindungstechnik ist im Zusammenhang mit den jeweiligen Anlagenteilen zu prüfen.

Die Anforderungen für Anschlusselemente sind in den VdS-Geräterichtlinien für Verteiler (VdS 2116) unter Punkt 8.7 festgelegt: „Die Anschlusselemente von Verteilern müssen so ausgeführt sein, dass eine einwandfreie und dauerhafte Verbindung sichergestellt ist.“

Der Nachweis für die Erfüllung dieser Anforderungen wird bei den isolierten Verbindungsklemmen der Serie 243 durch den VDE-Prüfbericht zur Information des Antragstellers Nr. 2574-1440-4031 erbracht.