

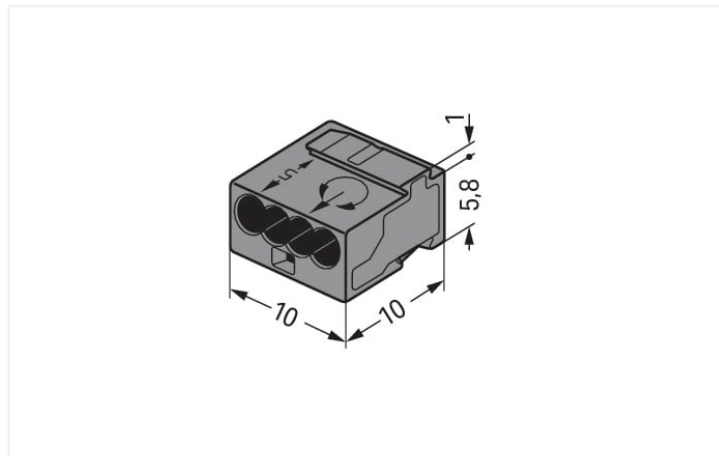
Fiche technique | Référence: 243-204

Connecteur de passage à enficher; pour conducteurs rigides; Ø max. 0,8 mm; 4 conducteurs; Couleur du boîtier gris foncé; couvercle gris clair; Température ambiante max. 60 °C; 0,80 mm²; gris foncé

<https://www.wago.com/243-204>



Couleur: ■ gris foncé



Dimensions en mm

Remarques

Safety management note

Attention : respecter les consignes de manipulation et de sécurité !

- **A utiliser uniquement par un électricien spécialisé !**
- Ne pas travailler sous tension/charge !
- Utiliser uniquement pour l'usage prévu !
- Respecter les prescriptions/normes/directives nationale s!
- Respecter les caractéristiques techniques des produits !
- Respecter le nombre de potentiels admissibles !
- Ne pas utiliser de composants endommagés/encrassés !
- Respecter les types de conducteurs, les sections et les longueurs de dénudage !
- Introduire le conducteur jusqu'à la butée !
- Utiliser des accessoires d'origine !

Ne transmettre qu'avec des instructions de manipulation !

Données électriques

Données de référence selon	EN 60664		
Overvoltage category	III	III	II
Pollution degree	3	2	2
Tension de référence	-	-	100 V
Tension assignée de tenue aux chocs	-	-	1,5 kV
Courant de référence	-	-	6 A

Données de raccordement

Points de serrage	4
Nombre total des potentiels	1
Nombre de types de connexion	1
nombre des niveaux	1

Connexion 1

Technique de connexion	PUSH WIRE®
Type d'actionnement	Push-in
Matière plastique conducteur raccordable	Cuivre
Conducteur rigide	22 ... 20 AWG
Diamètre de conducteur	0,6 ... 0,8 mm / 22 ... 20 AWG
Remarque Diamètre de conducteur	« Si la même section est utilisée, on peut aussi raccorder Ø 0,5 mm / 24 AWG ou Ø 1 mm / 18 AWG. »
Longueur de dénudage	5 ... 6 mm / 0.2 ... 0.24 inch

Connexion 1

Sens du câblage

Câblage latéral

Données géométriques

Largeur	10 mm / 0.394 inch
Hauteur	6,8 mm / 0.268 inch
Profondeur	10 mm / 0.394 inch

Données du matériau

Remarque Données du matériau	Vous trouverez ici des informations sur les spécifications de matériel
Couleur	gris foncé
Couleur de couvercle	gris clair
Charge calorifique	0,011 MJ
Poids	0,8 g

Conditions d'environnement

Température ambiante (fonctionnement)	+60 °C
Température d'utilisation continue	105 °C

Données commerciales

eCl@ss 10.0	27-14-11-04
eCl@ss 9.0	27-14-11-04
ETIM 8.0	EC000446
ETIM 7.0	EC000446
Unité d'emb. (SUE)	1000 (100) pce(s)
Type d'emballage	Carton
Pays d'origine	DE
GTIN	4044918440585
Numéro du tarif douanier	85369010000

Conformité environnementale du produit

État de conformité RoHS	Compliant, No Exemption
-------------------------	-------------------------

Approbations / certificats

Homologations générales



Homologation	Norme	Nom du certificat
CCA DEKRA Certification B.V.	EN 60998	NTR NL 7812
CSA DEKRA Certification B.V.	C22.2	70048857
KEMA/KEUR DEKRA Certification B.V.	EN 60998	71-112493
UR Underwriters Laboratories Inc.	UL 1059	E45172

Déclarations de conformité et de fabricant

Homologation	Norme	Nom du certificat
EU-Declaration of Conformity WAGO GmbH & Co. KG	-	-
UK-Declaration of Conformity WAGO GmbH & Co. KG	-	-

Homologations pour le secteur marine



Homologation	Norme	Nom du certificat
ABS American Bureau of Ship- ping	-	18-HG1755093-PDA
LR Lloyds Register	EN 60998	LR22207029TA

Téléchargements

Conformité environnementale du produit

Recherche de conformité

Environmental Product Compliance 243-204	↓
---	---

Documentation

Texte complémentaire

243-204	19.02.2019	xml 3.27 KB	↓
243-204	17.05.2017	doc 25.00 KB	↓
ausschreiben.de 243-204			↓

Données CAD/CAE

Données CAD

2D/3D Models 243-204	↓
----------------------	---

Données CAE

EPLAN Data Portal 243-204	↓
WSCAD Universe 243-204	↓
ZUKEN Portal 243-204	↓

1 Produits correspondants

1.1 Accessoires en option

1.1.1 Adaptateur de montage

1.1.1.1 Matériel de montage



Réf.: 243-112

Adaptateur de fixation; avec 4 compartiments; Série 243; pour montage sur rail 35/montage par vis; orange

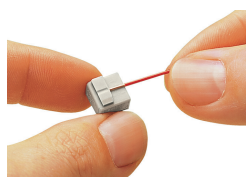


Réf.: 243-113

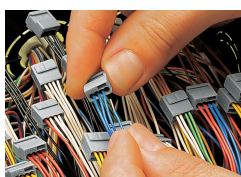
Adaptateur de fixation; avec 6 compartiments; Série 243; pour montage sur rail 35/montage par vis; orange

Indications de manipulation

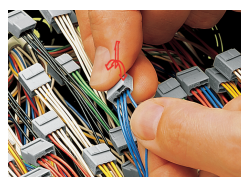
Raccorder le conducteur



Dénuder le conducteur rigide sur 5 ... 6 mm.



Pour raccorder : introduire le conducteur rigide dénudé jusqu'en butée.



Pour déconnecter : tenir le conducteur, et retirer la borne par des mouvements rotatifs avec une légère traction.

Montage



Blocs de bornes

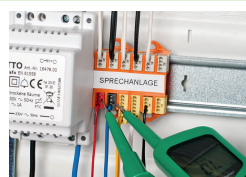
Assemblage de bornes modulaires en blocs de bornes.

Pontage



Blocs de bornes pontés.

Tester



Test possible dans le point de test sur le côté de borne opposé aux entrées de conducteurs



Conformément aux directives de l'organisation allemande VdS, les bornes WAGO de la série 243 peuvent être utilisées dans les dispositifs de communication et de détection de danger.

Cette organisation n'attribue pas d'autorisation générale pour les bornes. La technique de raccordement est contrôlée en lien avec les parties de l'installation en question.

Les exigences pour les éléments de raccordement sont fixées dans les directives d'appareil VdS pour les distributeurs (VdS 2116) au point 8.7 : « Les éléments de raccordement de distributeurs doivent être conçus de façon qu'une connexion parfaite et durable soit assurée ».

Il est possible de fournir sur demande le rapport de test VDE N°2574-1440-4031 pour justifier que les bornes isolées de la série 243 pour boîtes de dérivation remplissent bien ces exigences.