

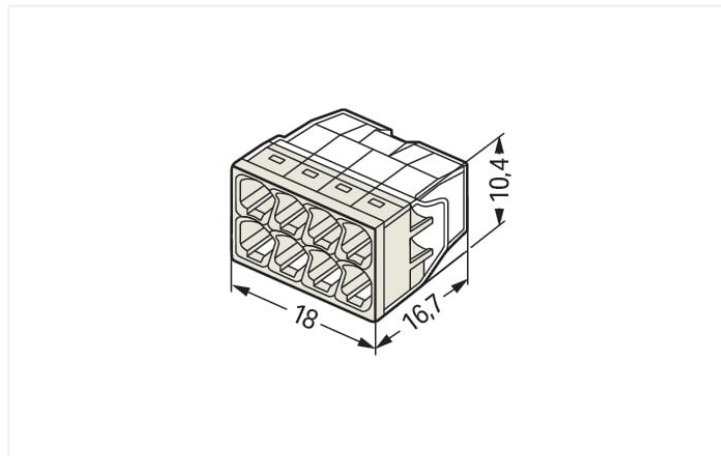
## Datenblatt | Artikelnummer: 2273-208

Verbindungsklemme zum Stecken; für eindrätige Leiter; max. 2,5 mm<sup>2</sup>; 8 Leiter;  
Gehäusefarbe transparent; Deckelfarbe lichtgrau; Umgebungstemperatur max. 60  
°C (T60); 2,50 mm<sup>2</sup>; transparent

<https://www.wago.com/2273-208>



Farbe:  transparent



Abmessungen in mm

### Vorteile:

- Komfortables Verdrahten durch kleinstmögliche Bauform
- Bis zu 8 eindrätige Leiter steckbar
- Querschnittsbereich: 0,5 ... 2,5 mm<sup>2</sup>
- Querschnitte individuell mischbar
- Klemmen eindrätiger Kupferleiter („e“) mittels Steckklemmanschluss

### Hinweise

Sicherheitshandhabungshinweis

**Achtung: Handhabungs- und Sicherheitshinweise beachten!**

- **Nur von Elektrofachkraft anzuwenden!**
- Nicht unter Spannung arbeiten!
- Nur für bestimmungsgemäßen Gebrauch einsetzen!
- Nationale Vorschriften/Normen/Richtlinien beachten!
- Technische Daten der Produkte beachten!
- Anzahl der zulässigen Potentiale beachten!
- Keine beschädigten/verschmutzten Komponenten verwenden!
- Leiterarten, -querschnitte und Abisolierlängen beachten!
- Leiter bis zum Anschlag einführen!
- Originalzubehör verwenden!

**Nur mit Handhabungshinweisen weitergeben!**

Sicherheitshinweis

in geerdeten Netzen

### Elektrische Daten

Bemessungsdaten gemäß	IEC/EN 60998		
Überspannungskategorie	III	III	II
Verschmutzungsgrad	3	2	2
Bemessungsspannung	-	-	450 V
Bemessungsstoßspannung	-	-	4 kV
Bemessungsstrom	-	-	24 A

Approbationsdaten gemäß	UL 486C		
Use Group	B	C	D
Bemessungsspannung	-	-	-
Bemessungsstrom	-	-	-

## Anschlussdaten

Klemmstellen	8	<b>Anschluss 1</b>	
Gesamte Anzahl der Potentiale	1	Anschlussstechnik	PUSH WIRE®
		Betätigungsart	Push-in
		Anschließbare Leiterwerkstoffe	Kupfer Aluminium
		Anschließbare Leiterwerkstoffe Hinweis	<p><b>Anschluss von Aluminiumleitern</b> WAGO Federklemmverbindungen sind auch für eindrähtige Aluminiumleiter bis 4 mm<sup>2</sup> geeignet, wenn für den Anschluss die Alu-Plus-Kontaktpaste <a href="#">249-130</a> verwendet wird.</p> <p>Vorteile der Alu-Plus-Kontaktpaste:</p> <ul style="list-style-type: none"> <li>• Zerstört die Oxidschicht automatisch beim Klemmvorgang</li> <li>• Verhindert Neuoxidation an der Kontaktstelle</li> <li>• Vermeidet elektrolytische Korrosion zwischen Aluminium- und Kupferleitern (in einer Klemme)</li> <li>• Bietet Langzeit-Korrosionsschutz</li> </ul> <p>Bei Federklemmverbindungen mit PUSH WIRE®-Anschlussstechnik <b>wird die vorherige Reinigung des Aluminiumleiters empfohlen</b> und unmittelbar danach ist der Aluminiumleiter an die mit der Alu-Plus-Kontaktpaste gefüllten Klemmstelle anzuschließen.</p> <p>Selbstverständlich kann Alu-Plus vor dem Ankleben auch <b>zusätzlich</b> ganzflächig auf den Aluminiumleiter aufgetragen werden.</p> <p>Außerdem ist zu beachten, dass die Nennströme an die geringere Leitfähigkeit der Aluminiumleiter angepasst werden: 2,5 mm<sup>2</sup> = 16 A 4 mm<sup>2</sup> = 22 A</p>
		Eindrähtiger Leiter	0,5 ... 2,5 mm <sup>2</sup> / 20 ... 16 AWG
		Abisolierlänge	11 mm / 0.43 inch
		Verdrahtungsrichtung	Seitliche Verdrahtung

## Geometrische Daten

Breite	18 mm / 0.709 inch
Höhe	10,4 mm / 0.409 inch
Tiefe	16,7 mm / 0.657 inch

## Werkstoffdaten

Hinweis Werkstoffdaten	<a href="#">Informationen zu Materialangaben finden sie hier</a>
Farbe	transparent
Deckelfarbe	lichtgrau
Isolierstoffgruppe	IIIa
Isolierwerkstoff Hauptgehäuse	Polycarbonat (PC)
Brennbarkeitsklasse gemäß UL 94	V2
Klemmfederwerkstoff	Chrom-Nickel-Federstahl (CrNi)
Kontaktwerkstoff	Elektrolytkupfer (E <sub>Cu</sub> )
Kontaktoberfläche	Zinn
Brandlast	0,046 MJ
Gewicht	2,2 g

**Umgebungsbedingungen**

Umgebungstemperatur (Betrieb)	+60 °C
Dauergebrauchstemperatur	105 °C
T-Kennzeichnung gemäß EN 60998	T60

**Kaufmännische Daten**

Produktgruppe	7 (Installationstechnik)
eCl@ss 10.0	27-14-11-04
eCl@ss 9.0	27-14-11-04
ETIM 8.0	EC000446
ETIM 7.0	EC000446
VPE (UVPE)	500 (50) St.
Verpackungsart	Karton
Ursprungsland	DE
GTIN	4050821027881
Zolltarifnummer	85369010000

**Environmental Product Compliance**

RoHS Compliance Status	Compliant, No Exemption
------------------------	-------------------------

**Zulassungen / Zertifikate**

**Allgemeine Zulassungen** **Konformitäts- und Herstellererklärungen**



Zulassung	Norm	Zertifikatsname
cULus_Listed_667F Underwriters Laboratories Inc.	UL 486C	E69654
VDE VDE Prüf- und Zertifizierungsinstitut	EN 60998	40029794

Zulassung	Norm	Zertifikatsname
EU-Declaration of Conformity WAGO GmbH & Co. KG	-	-
UK-Declaration of Conformity WAGO GmbH & Co. KG	-	-

**Zulassungen für Schifffahrt**



Zulassung	Norm	Zertifikatsname
ABS American Bureau of Shipping	-	15-HG1419918-PDA
DNV GL Det Norske Veritas, Germanischer Lloyd	EN 60998	TAE000015T
LR Lloyds Register	EN 60998	LR22207029TA

**Downloads**

**Environmental Product Compliance**

Compliance Search	
Environmental Product Compliance 2273-208	↓

**Dokumentation**

Ausschreibungstext			
2273-208	19.02.2019	xml 3.18 KB	↓
2273-208	17.05.2017	doc 24.50 KB	↓
ausschreiben.de 2273-208			↓

**CAD/CAE-Daten**

CAD Daten	
2D/3D Modelle 2273-208	↓

CAE Daten	
EPLAN Data Portal 2273-208	↓
WSCAD Universe 2273-208	↓
ZUKEN Portal 2273-208	↓

**1 Passende Produkte**

**1.1 Optionales Zubehör**

**1.1.1 Allgemeines Zubehör**

**1.1.1.1 Feuchtigkeitsschutz**



**Art-Nr.: 207-1331**  
Gelbox; Abzweig; für Aderleitungen; mit Gel; Serie 221, 2x73; max. 4mm<sup>2</sup>-Klemmen; ohne Verbindungsklemmen; Größe 1; grau

**Art-Nr.: 207-1332**  
Gelbox; Abzweig; für Aderleitungen; mit Gel; Serie 221, 2x73; max. 4mm<sup>2</sup>-Klemmen; ohne Verbindungsklemmen; Größe 2; grau

**Art-Nr.: 207-1333**  
Gelbox; Abzweig; für Aderleitungen; mit Gel; Serie 221, 2x73; max. 4mm<sup>2</sup>-Klemmen; ohne Verbindungsklemmen; Größe 3; grau

## 1.1.2 Montageadapter

### 1.1.2.1 Montagematerial



**Art-Nr.: 2273-500**

Befestigungsadapter; für ein- und zweireihige Klemmen; Serie 2273; zur Montage auf TS 35/Schraubmontage; orange

## 1.1.3 Werkzeug

### 1.1.3.1 Alu-Plus-Kontaktpaste



**Art-Nr.: 249-130**

Füllspritze; Inhalt: 20 ml Alu-Plus-Kontaktpaste

## Handhabungshinweise

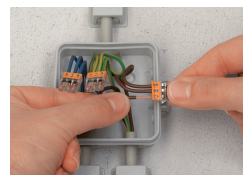
### Leiter anschließen



Eindrätigen Leiter gemäß dem aufgedruckten Maß 11 mm abisolieren.



Leiteranschlag am Gehäuse und korrekte Abisolierlänge im farbigen Deckelsichtfenster visuell prüfen. Die korrekte Abisolierlänge ist eingehalten, wenn im farbigen Sichtfenster auf der unbedruckten Seite der Klemme kein blanker Leiter zu sehen ist. Im Bild ist der mittlere Leiter zu lang abisoliert.



Anschließen: Abisolierten eindrätigen Leiter bis zum Anschlag einstecken.



Lösen: Leiter festhalten, Klemme durch Hin- und Herdrehen mit leichtem Zug vom Leiter ziehen.

### Prüfen



Die Prüfung erfolgt in der Prüföffnung auf der den Leitereinführungen entgegengesetzten Klemmenseite.