

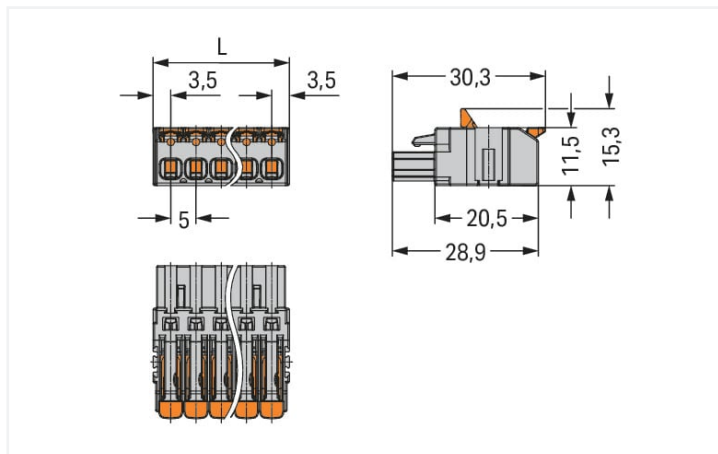
## Fiche technique | Référence: 2231-1106/327-000

Connecteur femelle pour 1 conducteur; Levier; Push-in CAGE CLAMP®; 2,5 mm<sup>2</sup>; Pas 5 mm; 6 pôles; 2,50 mm<sup>2</sup>; gris

<https://www.wago.com/2231-1106/327-000>



Couleur: ■ gris



$L = (\text{pole no.} \times \text{pin spacing}) + 2 \text{ mm}$   
2- and 3-pole female connectors – one latch only

- Manipulation à levier intuitive et sans outil
- Connexion universelle pour tous types de conducteurs
- Insertion directe de conducteurs rigides et souples avec embout d'extrémité
- Hauteur de seulement 11,5 mm
- Ouvertures de test 0° et 90° par rapport à l'axe d'introduction du conducteur
- Avec possibilité de codage

### Remarques

Remarque de sécurité 1

Le MCS – MULTI CONNECTION SYSTEM – est selon DIN EN 61984 est un connecteur sans capacité de coupure. Conformément aux prescriptions d'utilisation, il faut éviter la connexion/déconnexion des connecteurs sous tension ou en charge. Dans la direction du flux d'énergie dans le câblage du circuit, les connecteurs doivent être appliqués de sorte que les connecteurs mâles dans l'état non enfiché, pouvant être touchés, ne soient pas sous tension.

Variantes pour Ex i :

autres nombres de pôles  
D'autres variantes peuvent être demandées au service commercial de WAGO ou, si nécessaire, configurées sur <https://configurator.wago.com>.

### Données électriques

Données de référence selon	IEC/EN 60664-1		
Overvoltage category	III	III	II
Pollution degree	3	2	2
Tension de référence	320 V	320 V	630 V
Tension assignée de tenue aux chocs	4 kV	4 kV	4 kV
Courant de référence	16 A	16 A	16 A
Current at conductor cross-section (max.) mm <sup>2</sup>	-	-	-

## Données de raccordement

Points de serrage	6
Nombre total des potentiels	6
Nombre de types de connexion	1
nombre des niveaux	1

## Connexion 1

Technique de connexion	Push-in CAGE CLAMP®
Type d'actionnement	Levier
Conducteur rigide	0,2 ... 2,5 mm <sup>2</sup> / 24 ... 12 AWG
Conducteur souple	0,2 ... 2,5 mm <sup>2</sup> / 24 ... 12 AWG
Conducteurs souples ; avec embout d'extrémité isolé	0,25 ... 1,5 mm <sup>2</sup>
Conducteurs souples ; avec embout d'extrémité sans isolation plastique	0,25 ... 2,5 mm <sup>2</sup>
Longueur de dénudage	11 ... 12 mm / 0.43 ... 0.47 inch
Nombre de pôles	6
Axe du conducteur vers la prise	0°

## Données géométriques

Pas	5 mm / 0.197 inch
Largeur	32 mm / 1.26 inch
Hauteur	11,5 mm / 0.453 inch
Profondeur	30,3 mm / 1.193 inch

## Données mécaniques

codage variable	Oui
Protection contre une éventuelle torsion	Oui

## Connexion

Version de contact dans le domaine des connecteurs	Connecteurs femelles
Type de connexion de connecteur	pour conducteur
Protection contre l'inversion	Non

## Données du matériau

Remarque Données du matériau	<a href="#">Vous trouverez ici des informations sur les spécifications de matériel</a>
Couleur	gris
Groupe du matériau isolant	I
Matière isolante Boîtier principal	Polyamide (PA66)
Classe d'inflammabilité selon UL94	V0
Matériau des ressorts de serrage	Ressort en acier Chrome-Nickel (CrNi)
Matériau du contact	Alliage de cuivre
Surface du contact	Étain
Charge calorifique	0,167 MJ
Poids de la matière isolante	3.81 g
Poids	10 g

## Conditions d'environnement

Plage de températures limites	-60 ... +100 °C
Température d'utilisation	-35 ... +60 °C

## Données commerciales

ETIM 8.0	EC002638
ETIM 7.0	EC002638
Unité d'emb. (SUE)	50 pce(s)
Pays d'origine	PL
GTIN	4066966379181
Numéro du tarif douanier	85366990990

## Conformité environnementale du produit

État de conformité RoHS	Compliant, No Exemption
-------------------------	-------------------------

## Téléchargements

### Conformité environnementale du produit

#### Recherche de conformité

Environmental Product  
Compliance  
2231-1106/327-000



## Documentation

### Informations complémentaires

Technical Section	03.04.2019	pdf 2027.26 KB	
-------------------	------------	-------------------	---

## Données CAD/CAE

### Données CAD

2D/3D Models  
2231-1106/327-000



## 1 Produits correspondants

### 1.1 Produit complémentaire

#### 1.1.1 Connecteurs mâles



##### Réf.: 231-606

Connecteur mâle pour 1 conducteur; CA-GE CLAMP®; 2,5 mm<sup>2</sup>; Pas 5 mm; 6 pôles; 2,50 mm<sup>2</sup>; gris



##### Réf.: 231-436/001-000

Connecteur mâle THT; Broche à souder 1,0 x 1,0 mm; Coudé; Pas 5 mm; 6 pôles; gris



##### Réf.: 231-136/001-000

Connecteur mâle THT; Broche à souder 1,0 x 1,0 mm; Droit; Pas 5 mm; 6 pôles; gris

## 1.2 Accessoires en option

### 1.2.2 Outil

#### 1.2.2.1 Outil de manipulation



**Réf.: 210-657**

Outil de manipulation; lame 3,5 x 0,5 mm; avec tige partiellement isolée; court; multicolore



**Réf.: 210-720**

Outil de manipulation; lame 3,5 x 0,5 mm; avec tige partiellement isolée; multicolore

### 1.2.3 Réducteur isolant de sécurité

#### 1.2.3.1 Réducteur isolant de sécurité



**Réf.: 231-671**

Réducteur isolant de sécurité; 0,25 - 0,5 mm<sup>2</sup>; gris clair



**Réf.: 231-672**

Réducteur isolant de sécurité; 0,75 - 1 mm<sup>2</sup>; gris foncé

### 1.2.4 Repérage

#### 1.2.4.1 Bandes de repérage



**Réf.: 210-332/500-202**

Bandes de marquage; en feuilles DIN A4; avec impression; 1-16 (160x); Largeur interlignes 3 mm; longueur de bande 182 mm; Impression horizontale; autocollant; blanc



**Réf.: 210-332/500-205**

Bandes de marquage; en feuilles DIN A4; avec impression; 1-32 (80x); Largeur interlignes 3 mm; longueur de bande 182 mm; Impression horizontale; autocollant; blanc



**Réf.: 210-332/500-204**

Bandes de marquage; en feuilles DIN A4; avec impression; 17-32 (160x); Largeur interlignes 3 mm; longueur de bande 182 mm; Impression horizontale; autocollant; blanc



**Réf.: 210-332/500-206**

Bandes de marquage; en feuilles DIN A4; avec impression; 33-48 (160x); Largeur interlignes 3 mm; longueur de bande 182 mm; Impression horizontale; autocollant; blanc

### 1.2.5 Tester et mesurer

#### 1.2.5.1 Accessoires de test



**Réf.: 231-661**

Fiche de contrôle pour connecteurs femelles; pour les pas de 5 mm et 5,08 mm; 2,50 mm<sup>2</sup>; gris clair



**Réf.: 210-136**

Fiche de contrôle; Ø 2 mm; avec câble de longueur 500 mm; rouge