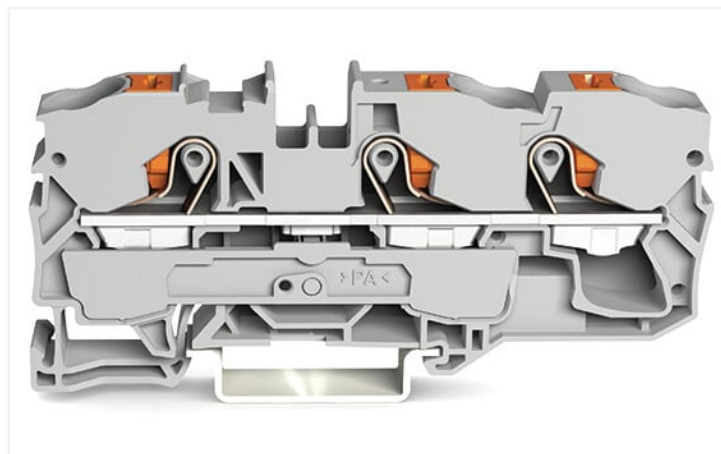
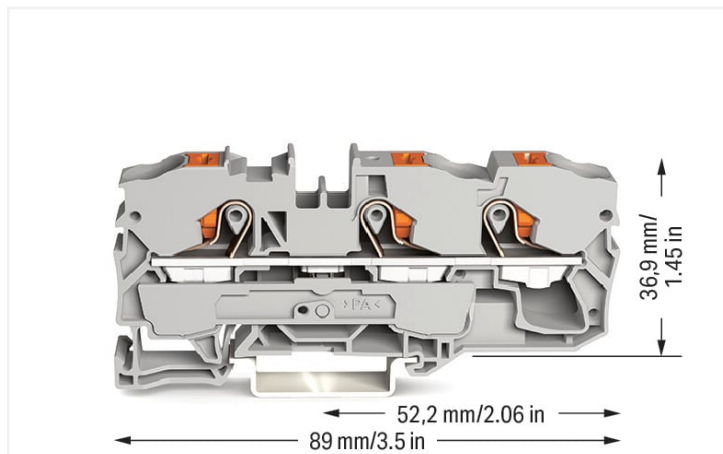


# Fiche technique | Référence: 2210-1301

Borne de passage pour 3 conducteurs; avec poussoir; 10 mm<sup>2</sup>; avec ouverture de test; Marquage latéral et central; Pour rail 35 x 15 et 35 x 7,5; Push-in CAGE CLAMP®; 10,00 mm<sup>2</sup>; gris



<https://www.wago.com/2210-1301>



Couleur: ■ gris



Identique à la figure

## Données électriques

Données de référence selon	IEC/EN 60947-7-1		
Overvoltage category	III	III	II
Pollution degree	3	2	2
Tension de référence	800 V	-	-
Tension assignée de tenue aux chocs	8 kV	-	-
Courant de référence	57 A	-	-
Current at conductor cross-section (max.) mm <sup>2</sup>	76 A	-	-

Données d'approbation selon	UL 1059		
Use group	B	C	D
Tension de référence	600 V	600 V	-
Courant de référence	65 A	65 A	-

Données d'approbation selon	CSA 22.2 No 158		
Use group	B	C	D
Tension de référence	600 V	600 V	-
Courant de référence	64 A	64 A	-

EX-Données	
Référence aux zones à risque d'explosion	Voir téléchargements – Documentation – Informations complémentaires : Annexe technique ; Explications techniques
Données de référence selon	ATEX: PTB 18 ATEX 1008 U / IECEx: PTB 18.0015U (Ex eb IIC Gb)
Tension de référence EN (Ex e II)	550 V
Courant de référence (Ex e II)	54 A
Courant de référence (Ex e II) avec contact de pontage	50 A

### Puissance dissipée

Puissance dissipée, par pôle (Potentiel) 1.8194 W

Courant de référence  $I_N$  pour l'indication de la puissance dissipée 57 A

Valeur de résistance pour l'indication de la puissance dissipée en fonction du courant 0.00056  $\Omega$

### Données de raccordement

Points de serrage 3

Nombre total des potentiels 1

nombre des niveaux 1

Nombre logements de pontage 2

### Connexion 1

Technique de connexion Push-in CAGE CLAMP®

Type d'actionnement Bouton-poussoir

Matière plastique conducteur raccordable Cuivre

Section nominale 10 mm<sup>2</sup>

Conducteur rigide 0,5 ... 16 mm<sup>2</sup> / 20 ... 6 AWG

Conducteur rigide ; enfichage direct 2,5 ... 16 mm<sup>2</sup> / 14 ... 6 AWG

Conducteur souple 0,5 ... 16 mm<sup>2</sup> / 20 ... 6 AWG

Conducteurs souples ; avec embout d'extrémité isolé 0,5 ... 10 mm<sup>2</sup> / 20 ... 8 AWG

Conducteur souple ; avec embout d'extrémité, directement enfichable 4 ... 10 mm<sup>2</sup> / 12 ... 8 AWG

Remarque (Section de conducteur) Depending on the conductor characteristic, a conductor with a smaller cross-section can also be inserted via push-in termination.  
AWG ratings were converted according to IEC.

Longueur de dénudage 17 ... 19 mm / 0.67 ... 0.75 inch

Sens du câblage Câblage frontal

### Données géométriques

Largeur 10 mm / 0.394 inch

Hauteur 89 mm / 3.504 inch

Prof. à partir du niveau supérieur du rail 36,9 mm / 1.453 inch

Profondeur 43,5 mm / 1.713 inch

### Données mécaniques

Type de montage Rail 35

Niveau de repérage Marquage central/latéral

### Données du matériau

Remarque Données du matériau [Vous trouverez ici des informations sur les spécifications de matériel](#)

Couleur gris

Groupe du matériau isolant I

Matière isolante Boîtier principal Polyamide (PA66)

Classe d'inflammabilité selon UL94 V0

Charge calorifique 0,532 MJ

Couleur de l'élément de manipulation orange

Poids 25,5 g

### Conditions d'environnement

Température d'utilisation	-35 ... +85 °C
Température d'utilisation continue	-60 ... +105 °C

### Données commerciales

eCl@ss 10.0	27-14-11-20
eCl@ss 9.0	27-14-11-20
ETIM 9.0	EC000897
ETIM 8.0	EC000897
Unité d'emb. (SUE)	25 pce(s)
Type d'emballage	Carton
Pays d'origine	DE
GTIN	4055143736114
Numéro du tarif douanier	85369010000

### Conformité environnementale du produit

État de conformité RoHS	Compliant, No Exemption
-------------------------	-------------------------

### Approbations / certificats

#### Homologations générales



Homologation	Norme	Nom du certificat
CCA DEKRA Certification B.V.	EN 60947	NTR NL 7879
CSA DEKRA Certification B.V.	C22.2	70175033
KEMA/KEUR DEKRA Certification B.V.	EN 60947	71-119265
UL Underwriters Laboratories Inc.	UL 1059	E45172

#### Déclarations de conformité et de fabricant

Homologation	Norme	Nom du certificat
ATEX-Attestation of Conformity WAGO GmbH & Co. KG	-	-
EU-Declaration of Conformity WAGO GmbH & Co. KG	-	-
UK-Declaration of Conformity WAGO GmbH & Co. KG	-	-

#### Homologations pour le secteur marine



Homologation	Norme	Nom du certificat
ABS American Bureau of Shipping	-	19-HG1866350-PDA
BV Bureau Veritas S.A.	IEC 60947	58186/A0 BV
DNV GL Det Norske Veritas, Germanischer Lloyd	-	TAE00003JT
LR Lloyds Register	-	19/20050

#### Homologations pour milieux à risque d'explosion



Homologation	Norme	Nom du certificat
ATEX Physikalisch Technische Bundesanstalt	IEC 60079-0	PTB 18 ATEX 1008 U (II 2 G Ex eb IIC Gb bzw. I M 2 Ex eb I Mb)
ATEX UL International Demko A/S	UL 60079	E185892 (AEx eb IIC resp. Ex eb IIC)
CCC CNEX	GB/T 3836.3	2020312313000173 (Ex eb IIC Gb, Ex eb I Mb)
EAC Brjansker Zertifizierungsstelle	TP TC 012/2011	RU C-DE.AM02. B.00127/19 (Ex e IIC Gb U)
IECEX Physikalisch Technische Bundesanstalt	IEC 60079	IECEX PTB 18.0015U (Ex eb IIC Gb and Ex eb I Mb)
INMETRO TÜV Rheinland do Brasil Ltda.	IEC 60079	TÜV 19.0821 U

## Téléchargements

### Conformité environnementale du produit

Recherche de conformité	
Environmental Product Compliance 2210-1301	<a href="#">↓</a>

## Documentation

Informations complémentaires		
Technical Section	pdf 2246.92 KB	<a href="#">↓</a>

Texte complémentaire			
2210-1301	15.04.2019	xml 3.96 KB	<a href="#">↓</a>
2210-1301	15.04.2019	docx 14.95 KB	<a href="#">↓</a>

## Données CAD/CAE

Données CAD	
2D/3D Models 2210-1301	<a href="#">↓</a>

Données CAE	
EPLAN Data Portal 2210-1301	<a href="#">↓</a>
ZUKEN Portal 2210-1301	<a href="#">↓</a>

## 1 Produits correspondants

### 1.2 Accessoires en option

#### 1.2.2 Butée d'arrêt sans vis

##### 1.2.2.1 Matériel de montage



**Réf.: 249-117**  
Butée d'arrêt sans vis; Largeur 10 mm;  
Pour rail 35 x 15 et 35 x 7,5; gris



**Réf.: 249-116**  
Butée d'arrêt sans vis; Largeur 6 mm; Pour  
rail 35 x 15 et 35 x 7,5; gris

#### 1.2.3 Contact de pontage

##### 1.2.3.1 Contact de pontage



**Réf.: 2010-405/011-000**  
Contact de pontage en étoile; 3 raccords;  
isolé; gris clair



**Réf.: 2016-499**  
Contact de pontage réducteur; de la série  
2016/2010 à la série  
2010/2006/2004/2002; de la série  
2216/2210 à la série  
2210/2206/2204/2202; isolé; gris clair



**Réf.: 285-430**  
Contact de pontage réducteur; de la série  
285 (35mm<sup>2</sup>) à la série 2016/2010; isolé;  
gris



**Réf.: 2010-402**  
Contact de pontage; 2 raccords; isolé;  
gris clair



**Réf.: 2010-403**  
Contact de pontage; 3 raccords; isolé;  
gris clair



**Réf.: 2010-404**  
Contact de pontage; 4 raccords; isolé;  
gris clair



**Réf.: 2010-405**  
Contact de pontage; 5 raccords; isolé;  
gris clair



**Réf.: 2010-433**  
Contact de pontage; de 1 à 3; isolé; gris  
clair

### 1.2.3.1 Contact de pontage



**Réf.: 2010-434**

Contact de pontage; de 1 à 4; isolé; gris clair

**Réf.: 2010-435**

Contact de pontage; de 1 à 5; isolé; gris clair

### 1.2.4 Couvercle

#### 1.2.4.1 Couvercle



**Réf.: 2010-100**

Couverture protectrice des doigts; sert de protection contre le contact accidentel des points de serrage sans conduit; jaune

### 1.2.5 Montage

#### 1.2.5.1 Profil de recouvrement



**Réf.: 709-156**

Profil de recouvrement; typ. 3; approprié au support pour capot type 3; longueur 1 m; transparent

#### 1.2.5.2 Support de capot de protection



**Réf.: 709-169**

porteur du profil de recouvrement; typ. 3; avec vis de verrouillage et de fixation et avec boulon; pour bornes sur rail série 279 jusqu'à 282, 880; pour Mini-bornes sur rail, série 264; pour bornes pour capteurs et actionneurs, série 270; gris

### 1.2.6 Outil

#### 1.2.6.1 Outil de manipulation



**Réf.: 210-721**

Outil de manipulation; lame 5,5 x 0,8 mm; avec tige partiellement isolée; multicolore

## 1.2.7 Rail

### 1.2.7.1 Matériel de montage



**Réf.: 210-114**

Rail acier; 35 x 15; épaisseur 1,5 mm; longueur 2 m; non perforé; d'après EN 60715; couleurs argent



**Réf.: 210-197**

Rail acier; 35 x 15; épaisseur 1,5 mm; longueur 2 m; perforé; d'après EN 60715; couleurs argent



**Réf.: 210-118**

Rail acier; 35 x 15; épaisseur 2,3 mm; longueur 2 m; non perforé; d'après EN 60715; couleurs argent



**Réf.: 210-113**

Rail acier; 35 x 7,5; épaisseur 1 mm; longueur 2 m; non perforé; d'après EN 60715; couleurs argent



**Réf.: 210-196**

Rail aluminium; 35 x 8,2; épaisseur 1,6 mm; longueur 2 m; non perforé; d'après EN 60715; couleurs argent



**Réf.: 210-198**

Rail en cuivre; 35 x 15; épaisseur 2,3 mm; longueur 2 m; non perforé; d'après EN 60715; couleurs cuivre

## 1.2.8 Repérage

### 1.2.8.1 Adaptateur de repérage



**Réf.: 2009-198**

Adaptateur; gris

### 1.2.8.2 Bandes de repérage



**Réf.: 2009-110**

Bandes de marquage; pour Smart Printer; sur rouleau; non extensible; vierge; encliquetable; blanc

### 1.2.8.3 Étiquette de marquage



**Réf.: 248-501**

Carte de repérage mini WSB; en carte; non extensible; vierge; encliquetable; blanc



**Réf.: 248-501/000-006**

Carte de repérage mini WSB; en carte; non extensible; vierge; encliquetable; bleu



**Réf.: 248-501/000-007**

Carte de repérage mini WSB; en carte; non extensible; vierge; encliquetable; gris



**Réf.: 248-501/000-002**

Carte de repérage mini WSB; en carte; non extensible; vierge; encliquetable; jaune



**Réf.: 248-501/000-012**

Carte de repérage mini WSB; en carte; non extensible; vierge; encliquetable; orange



**Réf.: 248-501/000-005**

Carte de repérage mini WSB; en carte; non extensible; vierge; encliquetable; rouge



**Réf.: 248-501/000-023**

Carte de repérage mini WSB; en carte; non extensible; vierge; encliquetable; vert



**Réf.: 248-501/000-017**

Carte de repérage mini WSB; en carte; non extensible; vierge; encliquetable; vert clair



**Réf.: 248-501/000-024**

Carte de repérage mini WSB; en carte; non extensible; vierge; encliquetable; violet



**Réf.: 793-5501**

Carte de repérage WMB; en carte; largeur des bornes 5 - 17,5 mm; extensible 5 - 5,2 MM; vierge; encliquetable; blanc



**Réf.: 793-5501/000-006**

Carte de repérage WMB; en carte; largeur des bornes 5 - 17,5 mm; extensible 5 - 5,2 MM; vierge; encliquetable; bleu



**Réf.: 793-5501/000-007**

Carte de repérage WMB; en carte; largeur des bornes 5 - 17,5 mm; extensible 5 - 5,2 MM; vierge; encliquetable; gris



**Réf.: 793-5501/000-002**

Carte de repérage WMB; en carte; largeur des bornes 5 - 17,5 mm; extensible 5 - 5,2 MM; vierge; encliquetable; jaune



**Réf.: 793-5501/000-012**

Carte de repérage WMB; en carte; largeur des bornes 5 - 17,5 mm; extensible 5 - 5,2 MM; vierge; encliquetable; orange



**Réf.: 793-5501/000-005**

Carte de repérage WMB; en carte; largeur des bornes 5 - 17,5 mm; extensible 5 - 5,2 MM; vierge; encliquetable; rouge



**Réf.: 793-5501/000-023**

Carte de repérage WMB; en carte; largeur des bornes 5 - 17,5 mm; extensible 5 - 5,2 MM; vierge; encliquetable; vert



**Réf.: 793-5501/000-017**

Carte de repérage WMB; en carte; largeur des bornes 5 - 17,5 mm; extensible 5 - 5,2 MM; vierge; encliquetable; vert clair



**Réf.: 793-5501/000-024**

Carte de repérage WMB; en carte; largeur des bornes 5 - 17,5 mm; extensible 5 - 5,2 MM; vierge; encliquetable; violet



**Réf.: 793-501**

Carte de repérage WMB; en carte; non extensible; vierge; encliquetable; blanc



**Réf.: 793-501/000-006**

Carte de repérage WMB; en carte; non extensible; vierge; encliquetable; bleu

### 1.2.8.3 Étiquette de marquage



**Réf.: 793-501/000-007**  
Carte de repérage WMB; en carte; non extensible; vierge; encliquetable; gris

**Réf.: 793-501/000-002**  
Carte de repérage WMB; en carte; non extensible; vierge; encliquetable; jaune

**Réf.: 793-501/000-012**  
Carte de repérage WMB; en carte; non extensible; vierge; encliquetable; orange

**Réf.: 793-501/000-005**  
Carte de repérage WMB; en carte; non extensible; vierge; encliquetable; rouge



**Réf.: 793-501/000-023**  
Carte de repérage WMB; en carte; non extensible; vierge; encliquetable; vert

**Réf.: 793-501/000-017**  
Carte de repérage WMB; en carte; non extensible; vierge; encliquetable; vert clair

**Réf.: 793-501/000-024**  
Carte de repérage WMB; en carte; non extensible; vierge; encliquetable; violet

**Réf.: 2009-145**  
Mini-WSB Inline; pour Smart Printer; 1700 pièces sur rouleau; extensible 5 - 5,2 MM; vierge; encliquetable; blanc



**Réf.: 2009-145/000-006**  
Mini-WSB Inline; pour Smart Printer; 1700 pièces sur rouleau; extensible 5 - 5,2 MM; vierge; encliquetable; bleu

**Réf.: 2009-145/000-007**  
Mini-WSB Inline; pour Smart Printer; 1700 pièces sur rouleau; extensible 5 - 5,2 MM; vierge; encliquetable; gris

**Réf.: 2009-145/000-002**  
Mini-WSB Inline; pour Smart Printer; 1700 pièces sur rouleau; extensible 5 - 5,2 MM; vierge; encliquetable; jaune

**Réf.: 2009-145/000-012**  
Mini-WSB Inline; pour Smart Printer; 1700 pièces sur rouleau; extensible 5 - 5,2 MM; vierge; encliquetable; orange



**Réf.: 2009-145/000-005**  
Mini-WSB Inline; pour Smart Printer; 1700 pièces sur rouleau; extensible 5 - 5,2 MM; vierge; encliquetable; rouge

**Réf.: 2009-145/000-023**  
Mini-WSB Inline; pour Smart Printer; 1700 pièces sur rouleau; extensible 5 - 5,2 MM; vierge; encliquetable; vert

**Réf.: 2009-145/000-024**  
Mini-WSB Inline; pour Smart Printer; 1700 pièces sur rouleau; extensible 5 - 5,2 MM; vierge; encliquetable; violet

**Réf.: 2009-115**  
WMB-Inline; pour Smart Printer; 1500 pièces sur rouleau; extensible 5 - 5,2 MM; vierge; encliquetable; blanc



**Réf.: 2009-115/000-006**  
WMB-Inline; pour Smart Printer; 1500 pièces sur rouleau; extensible 5 - 5,2 MM; vierge; encliquetable; bleu

**Réf.: 2009-115/000-007**  
WMB-Inline; pour Smart Printer; 1500 pièces sur rouleau; extensible 5 - 5,2 MM; vierge; encliquetable; gris

**Réf.: 2009-115/000-002**  
WMB-Inline; pour Smart Printer; 1500 pièces sur rouleau; extensible 5 - 5,2 MM; vierge; encliquetable; jaune

**Réf.: 2009-115/000-012**  
WMB-Inline; pour Smart Printer; 1500 pièces sur rouleau; extensible 5 - 5,2 MM; vierge; encliquetable; orange



**Réf.: 2009-115/000-023**  
WMB-Inline; pour Smart Printer; 1500 pièces sur rouleau; extensible 5 - 5,2 MM; vierge; encliquetable; vert

**Réf.: 2009-115/000-017**  
WMB-Inline; pour Smart Printer; 1500 pièces sur rouleau; extensible 5 - 5,2 MM; vierge; encliquetable; vert clair

**Réf.: 2009-115/000-024**  
WMB-Inline; pour Smart Printer; 1500 pièces sur rouleau; extensible 5 - 5,2 MM; vierge; encliquetable; violet

### 1.2.8.4 Porte-étiquettes de groupe



**Réf.: 2009-191**  
Porte-étiquettes de groupe; gris

**Réf.: 2009-192**  
Porte-étiquettes de groupe; gris

**Réf.: 2009-193**  
Porte-étiquettes de groupe; gris

### 1.2.9 Tester et mesurer

#### 1.2.9.1 Accessoires de test



**Réf.: 2009-174**  
Adaptateur de test; pour fiche de test Ø 4 mm; pour tester les bornes sur rail TOP-JOB®S; gris

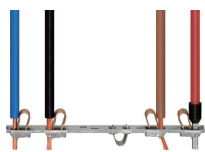
**Réf.: 2010-511**  
Connecteur modulaire TOPJOB® S; modulaires; pour fentes de pontage; 1 pôle; 4,00 mm²; gris

**Réf.: 2010-549**  
Module vide; modulaires; pour sauter p. ex. des bornes pontées; gris

**Réf.: 2009-182**  
Prise de test; pour max. 2,5 mm²; pour le raccordement sans outil des conducteurs de contrôle individuels de 0,08; gris

## Indications de manipulation

### Raccorder le conducteur



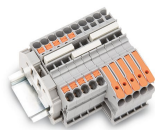
Tous les types de conducteurs en un clin d'œil

Insertion directe (Push-in) – conducteurs rigides et conducteurs avec embout d'extrémité

Raccordement de conducteurs avec l'outil de manipulation – conducteurs souples

Déconnexion avec l'outil de manipulation – Tous les conducteurs.

### Pontage



Placer les peignes de pontage et pousser jusqu'en butée.

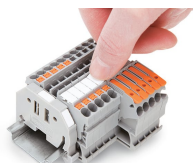
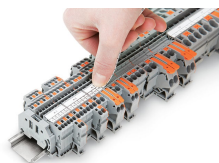
Pontage avec contact de pontage réducteur

### Tester



Tester avec fiche de contrôle (Ø 2 mm), max. 42 V

### Repérage



Encliquetage d'une bande de marquage dans le logement de marquage

Encliquetage d'une bande de marquage WMB dans le logement de marquage