

Datenblatt | Artikelnummer: 221-613

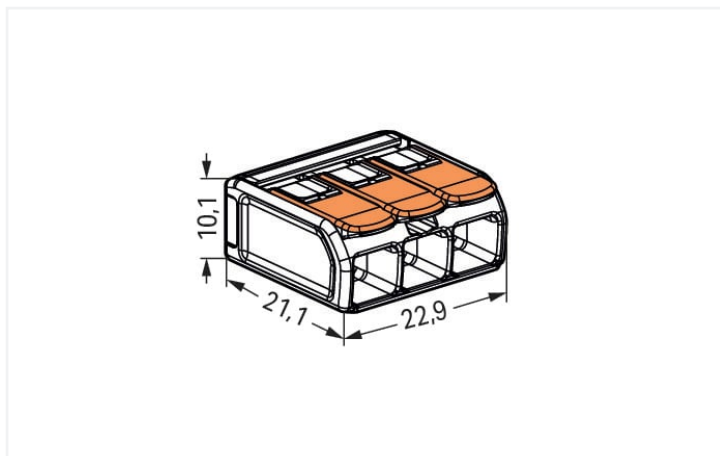
Verbindungsklemme mit Hebeln; für alle Leiterarten; max. 6 mm²; 3 Leiter; Gehäuse-
farbe transparent; Umgebungstemperatur max. 85 °C (T85); 6,00 mm²; transparent

<https://www.wago.com/221-613>



Farbe: transparent





Abmessungen in mm

Ihre Vorteile:

- Einfache Handhabung: Hebel auf, Leiter rein, Hebel zu
- Als 2-, 3- und 5-Leiter-Klemmen erhältlich
- Komfortabler Leiteranschluss von 0,5 bis 6 mm²
- Installation aller Leiterarten
- Zeitersparnis für Installateure und Gerätehersteller
- Schnelle Installation von Geräten mit höherem Leistungsbedarf
- Sichere Verlegung langer Leitungen mit größeren Leiterquerschnitten
- Befestigungsadapter für normgerechte Installation
- Individuelle Fixierungen möglich

Hinweise

Sicherheitshandhabungshinweis

Achtung: Handhabungs- und Sicherheitshinweise beachten!

- **Nur von Elektrofachkraft anzuwenden!**
- Nicht unter Spannung arbeiten!
- Nur für bestimmungsgemäßen Gebrauch einsetzen!
- Nationale Vorschriften/Normen/Richtlinien beachten!
- Technische Daten der Produkte beachten!
- Anzahl der zulässigen Potentiale beachten!
- Keine beschädigten/verschmutzten Komponenten verwenden!
- Leiterarten, -querschnitte und Abisolierlängen beachten!
- Leiter bis zum Anschlag einführen!
- Originalzubehör verwenden!

Nur mit Handhabungshinweisen weitergeben!

Sicherheitshinweis

in geerdeten Netzen

Elektrische Daten

Bemessungsdaten gemäß EN 60664			Approbationsdaten gemäß UL 486C				
Überspannungskategorie	III	III	II	Use Group	B	C	D
Verschmutzungsgrad	3	2	2	Bemessungsspannung	-	600 V	-
Bemessungsspannung	-	-	450 V	Bemessungsstrom	-	30 A	-
Bemessungsstoßspannung	-	-	4 kV				
Bemessungsstrom	-	-	41 A				

Anschlussdaten

Klemmstellen	3	Anschluss 1	
Gesamte Anzahl der Potentiale	1	Anschlussstechnik	CAGE CLAMP®
		Betätigungsart	Hebel
		Anschließbare Leiterwerkstoffe	Kupfer
		Nennquerschnitt	6 mm ² / 10 AWG
		Eindrähtiger Leiter	0,5 ... 6 mm ² / 20 ... 10 AWG
		Mehrdrähtiger Leiter	0,5 ... 6 mm ² / 20 ... 10 AWG
		Feindrähtiger Leiter	0,5 ... 6 mm ² / 20 ... 10 AWG
		Abisolierlänge	12 ... 14 mm / 0.47 ... 0.55 inch
		Verdrahtungsrichtung	Seitliche Verdrahtung

Geometrische Daten

Breite	22,9 mm / 0.902 inch
Höhe	10,1 mm / 0.398 inch
Tiefe	21,1 mm / 0.831 inch

Werkstoffdaten

Hinweis Werkstoffdaten	Informationen zu Materialangaben finden sie hier
Farbe	transparent
Deckelfarbe	transparent
Isolierstoffgruppe	IIIa
Isolierwerkstoff Hauptgehäuse	Polycarbonat (PC)
Brennbarkeitsklasse gemäß UL 94	V2
Brandlast	0,094 MJ
Farbe des Betätigungselements	orange
Gewicht	4 g

Umgebungsbedingungen

Umgebungstemperatur (Betrieb)	+85 °C
Dauergebrauchstemperatur	105 °C
T-Kennzeichnung gemäß EN 60998	T85

Kaufmännische Daten	
eCl@ss 10.0	27-14-11-04
eCl@ss 9.0	27-14-11-04
ETIM 8.0	EC000446
ETIM 7.0	EC000446
VPE (UVPE)	300 (30) St.
Verpackungsart	Karton
Ursprungsland	CH
GTIN	4055143715416
Zolltarifnummer	85369010000

Environmental Product Compliance	
RoHS Compliance Status	Compliant, No Exemption

Zulassungen / Zertifikate

Allgemeine Zulassungen			Konformitäts- und Herstellererklärungen		
Zulassung	Norm	Zertifikatsname	Zulassung	Norm	Zertifikatsname
CB DEKRA Certification B.V.	IEC 60998	NL-81003	EU-Declaration of Confor- mity WAGO GmbH & Co. KG	-	-
cULus_Listed_667F Underwriters Laboratories Inc.	UL 486C	E69654	UK-Declaration of Confor- mity WAGO GmbH & Co. KG	-	-
ENEC 05 DEKRA Certification B.V.	EN 60998	71-123784			
UL_Listed_64KA UL International Germany GmbH	UL 467	E201573			

Zulassungen für Schifffahrt

Zulassung	Norm	Zertifikatsname
ABS American Bureau of Ship- ping	EN 60998	18-HG1755093-PDA
DNV GL Det Norske Veritas, Ger- manischer Lloyd	EN 60998	TAE000015T
LR Lloyds Register	EN 60998	LR22207029TA

Downloads

Environmental Product Compliance

Compliance Search

Environmental Product Compliance 221-613



Dokumentation

Ausschreibungstext

221-613	19.02.2019	xml 3.48 KB	
221-613	23.01.2019	docx 15.05 KB	
ausschreiben.de 221-613			

CAD/CAE-Daten

CAD Daten

2D/3D Modelle
221-613



CAE Daten

EPLAN Data Portal
221-613



ZUKEN Portal 221-613



1 Passende Produkte

1.1 Optionales Zubehör

1.1.1 Allgemeines Zubehör

1.1.1.1 Feuchtigkeitsschutz



Art-Nr.: 207-1431

Gelbox; Abzweig; für Aderleitungen; mit Gel; Serie 221; max. 6mm²-Klemmen; ohne Verbindungsklemmen; Größe 1; grau

Art-Nr.: 207-1433

Gelbox; Abzweig; für Aderleitungen; mit Gel; Serie 221; max. 6mm²-Klemmen; ohne Verbindungsklemmen; Größe 3; grau

1.1.2 Brücken

1.1.2.1 Brücken



Art-Nr.: 221-941/000-006

Brücken; für Leitereinführung; 2-fach; isoliert; blau

Art-Nr.: 221-942/000-006

Brücken; für Leitereinführung; 2-fach; isoliert; blau

Art-Nr.: 221-941

Brücken; für Leitereinführung; 2-fach; isoliert; dunkelgrau

Art-Nr.: 221-942

Brücken; für Leitereinführung; 2-fach; isoliert; dunkelgrau

1.1.3 Montageadapter

1.1.3.1 Montagematerial



Art-Nr.: 221-510/000-006

Befestigungsadapter; Serie 221 - 6 mm²; zur Montage auf TS 35/Schraubmontage; blau

Art-Nr.: 221-510/000-053

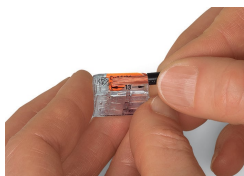
Befestigungsadapter; Serie 221 - 6 mm²; zur Montage auf TS 35/Schraubmontage; dunkelgrau-gelb

Art-Nr.: 221-510

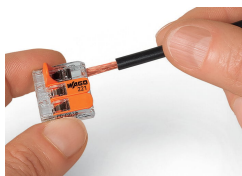
Befestigungsadapter; Serie 221 - 6 mm²; zur Montage auf TS 35/Schraubmontage; orange

Handhabungshinweise

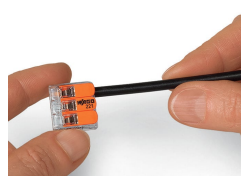
Leiter anschließen



Leiter 12 ... 14 mm abisolieren.

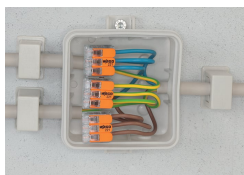


Leiter anschließen: Klemmstelle durch Betätigungshebel öffnen und Leiter einführen.



Hebel in Ruhelage zurückführen.

Anwendung



Verdrahtung feindrähtiger Leiter in Installationsdosen



Individueller Aufbau von Niedervolt-Beleuchtungssystemen



Leuchtenverteilung in Deckenbaldachin



Anschluss von Pendelleuchten in abgehängten Decken



COMPACT-Verbindungsklemmen für alle Leiterarten 6 mm², Serie 221