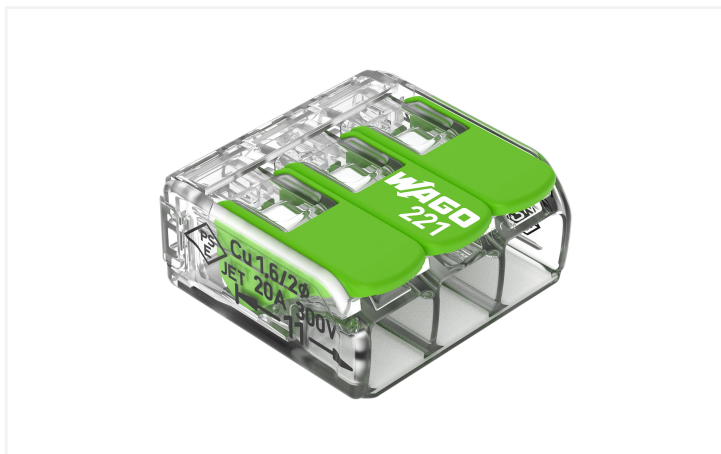


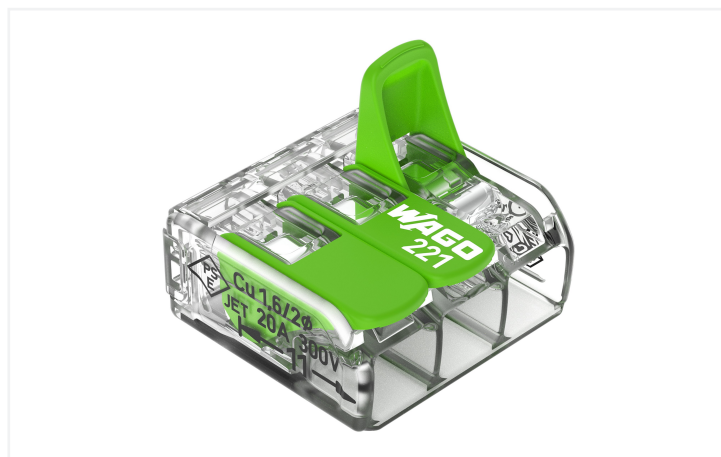
Datenblatt | Artikelnummer: 221-423

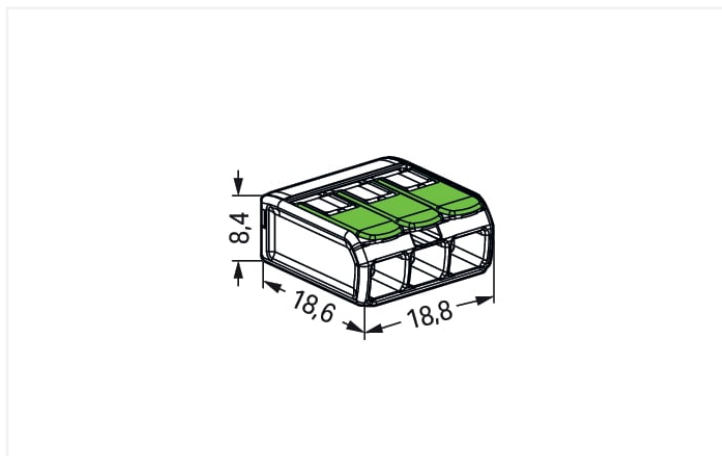
Verbindungsklemme mit Hebeln; für alle Leiterarten; max. 4 mm²; 3 Leiter; Gehäusefarbe transparent; Umgebungstemperatur max. 85 °C (T85); 4,00 mm²; transparent

<https://www.wago.com/221-423>



Farbe: transparent





Ihre Vorteile:

- Kunststoffe teilweise Post-Consumer-Rezyklat (z.B. recycelte PET-Flaschen) und biobasierte Reststoffe aus Industrien und Haushalten
- Reduzierter Verbrauch fossiler Ressourcen
- Einfache Handhabung: Hebel auf, Leiter rein, Hebel zu
- Als 2-, 3- und 5-Leiter-Klemmen erhältlich
- Komfortabler Leiteranschluss von 0,14 bis 4 mm²
- Installation von ein-, fein- und mehrdrähtiger Leiter
- Zeitersparnis für Installateure und Gerätehersteller
- Schnelle Installation von Geräten mit höherem Leistungsbedarf
- Sichere Verlegung langer Leitungen mit größeren Leiterquerschnitten
- Befestigungsadapter für normgerechte Installation
- Individuelle Fixierungen möglich

Hinweise

Sicherheitshandhabungshinweis

Achtung: Handhabungs- und Sicherheitshinweise beachten!

- **Nur von Elektrofachkraft anzuwenden!**
- Nicht unter Spannung arbeiten!
- Nur für bestimmungsgemäßen Gebrauch einsetzen!
- Nationale Vorschriften/Normen/Richtlinien beachten!
- Technische Daten der Produkte beachten!
- Anzahl der zulässigen Potentiale beachten!
- Keine beschädigten/verschmutzten Komponenten verwenden!
- Leiterarten, -querschnitte und Abisolierlängen beachten!
- Leiter bis zum Anschlag einführen!
- Originalzubehör verwenden!

Nur mit Handhabungshinweisen weitergeben!

Sicherheitshinweis

in geerdeten Netzen

Elektrische Daten

Bemessungsdaten gemäß EN 60664				Approbationsdaten gemäß UL 486C			
Überspannungskategorie	III	III	II	Use Group	B	C	D
Verschmutzungsgrad	3	2	2	Bemessungsspannung	-	600 V	-
Bemessungsspannung	-	-	450 V	Bemessungsstrom	-	20 A	-
Bemessungsstoßspannung	-	-	4 kV				
Bemessungsstrom	-	-	32 A				

Anschlussdaten

Klemmstellen	3	Anschluss 1	
Gesamte Anzahl der Potentiale	1	Anschlussstechnik	CAGE CLAMP®
		Betätigungsart	Hebel
		Anschließbare Leiterwerkstoffe	Kupfer
		Nennquerschnitt	4 mm ² / 12 AWG
		Eindrähtiger Leiter	0,2 ... 4 mm ² / 24 ... 12 AWG
		Mehrdrähtiger Leiter	0,2 ... 4 mm ² / 24 ... 12 AWG
		Feindrähtiger Leiter	0,14 ... 4 mm ² / 24 ... 12 AWG
		Abisolierlänge	11 mm / 0.43 inch
		Verdrahtungsrichtung	Seitliche Verdrahtung

Geometrische Daten

Breite	18,8 mm / 0.74 inch
Höhe	8,4 mm / 0.327 inch
Tiefe	18,6 mm / 0.732 inch

Werkstoffdaten

Hinweis Werkstoffdaten	Informationen zu Materialangaben finden sie hier
Farbe	transparent
Isolierstoffgruppe	IIIa
Gehäusewerkstoff	biozirkuläres PC
Isolierwerkstoff Hauptgehäuse	Polycarbonat (PC)
Isolierwerkstoff Betätigungselement	PBT aus anteilig Post-Consumer-Rezyklat
Brennbarkeitsklasse gemäß UL 94	V2
Brandlast	0,075 MJ
Farbe des Betätigungselements	grün
Gewicht	2,5 g

Umgebungsbedingungen

Umgebungstemperatur (Betrieb)	+85 °C
Dauergebrauchstemperatur	105 °C
T-Kennzeichnung gemäß EN 60998	T85

Kaufmännische Daten

ETIM 8.0	EC000446
ETIM 7.0	EC000446
VPE (UVPE)	500 (50) St.
Ursprungsland	DE
GTIN	4066966345438
Zolltarifnummer	85369010000

Environmental Product Compliance

RoHS Compliance Status	Compliant, No Exemption
------------------------	-------------------------

Zulassungen / Zertifikate

Allgemeine Zulassungen **Konformitäts- und Herstellererklärungen**



Zulassung	Norm	Zertifikatsname
CCA DEKRA Certification B.V.	EN 60998	NTR NL-7990
cULus_Listed_667F Underwriters Laboratories Inc.	UL 486C	UL-CA-L69654
ENEC 05 DEKRA Certification B.V.	EN 60669	71-127529

Zulassung	Norm	Zertifikatsname
EU-Declaration of Confor- mity WAGO GmbH & Co. KG	-	-

Downloads

Environmental Product Compliance

Compliance Search	
Environmental Product Compliance 221-423	↓

CAD/CAE-Daten

CAD Daten	
2D/3D Modelle 221-423	↓

1 Passende Produkte

1.1 Optionales Zubehör

1.1.1 Allgemeines Zubehör

1.1.1.1 Feuchtigkeitsschutz



Art-Nr.: 207-1331

Gelbox; Abzweig; für Aderleitungen; mit Gel; Serie 221, 2x73; max. 4mm²-Klemmen; ohne Verbindungsklemmen; Größe 1; grau

Art-Nr.: 207-1333

Gelbox; Abzweig; für Aderleitungen; mit Gel; Serie 221, 2x73; max. 4mm²-Klemmen; ohne Verbindungsklemmen; Größe 3; grau

1.1.1.2 Leergehäuse



Art-Nr.: 207-4301

Verbindungsdose; Abzweig; für Mantelleitungen; Serie 221; max. 4mm²-Klemmen; ohne Verbindungsklemmen; weiß

1.1.2 Brücken

1.1.2.1 Brücken



Art-Nr.: 221-941/000-006

Brücken; für Leitereinführung; 2-fach; isoliert; blau

Art-Nr.: 221-942/000-006

Brücken; für Leitereinführung; 2-fach; isoliert; blau

Art-Nr.: 221-941

Brücken; für Leitereinführung; 2-fach; isoliert; dunkelgrau

Art-Nr.: 221-942

Brücken; für Leitereinführung; 2-fach; isoliert; dunkelgrau

1.1.3 Montageadapter

1.1.3.1 Montagematerial



Art-Nr.: 221-503/000-004

Befestigungsadapter; für 3-Leiter-Klemmen; Serie 221 - 4 mm²; für Schraubbefestigung; schwarz

Art-Nr.: 221-503

Befestigungsadapter; für 3-Leiter-Klemmen; Serie 221 - 4 mm²; für Schraubbefestigung; weiß

Art-Nr.: 221-513/000-004

Befestigungsadapter; für 3-Leiter-Klemmen; Serie 221 - 4 mm²; mit Rastfuß für liegende Montage; schwarz

Art-Nr.: 221-513

Befestigungsadapter; für 3-Leiter-Klemmen; Serie 221 - 4 mm²; mit Rastfuß für liegende Montage; weiß



Art-Nr.: 221-523/000-004

Befestigungsadapter; für 3-Leiter-Klemmen; Serie 221 - 4 mm²; mit Rastfuß für stehende Montage; schwarz

Art-Nr.: 221-523

Befestigungsadapter; für 3-Leiter-Klemmen; Serie 221 - 4 mm²; mit Rastfuß für stehende Montage; weiß

Art-Nr.: 221-500/000-006

Befestigungsadapter; Serie 221 - 4 mm²; zur Montage auf TS 35/Schraubmontage; blau

Art-Nr.: 221-500/000-053

Befestigungsadapter; Serie 221 - 4 mm²; zur Montage auf TS 35/Schraubmontage; dunkelgrau-gelb

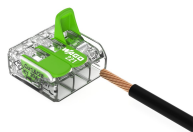


Art-Nr.: 221-500

Befestigungsadapter; Serie 221 - 4 mm²; zur Montage auf TS 35/Schraubmontage; orange

Handhabungshinweise

Leiter anschließen



Leiter 11 mm abisolieren

Leiter anschließen: Klemmstelle durch Hebel öffnen und Leiter einführen

Hebel in Ruhelage zurückführen

Prüfen



Prüfen über Prüfföffnungen

Anwendung



Verdrahtung in der Abzweigdose