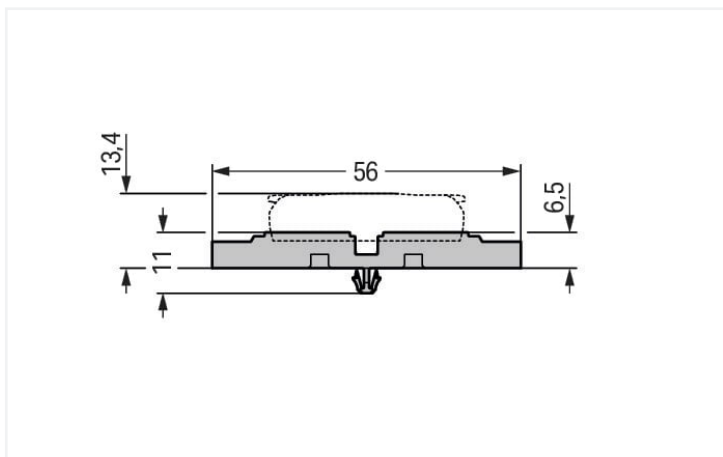
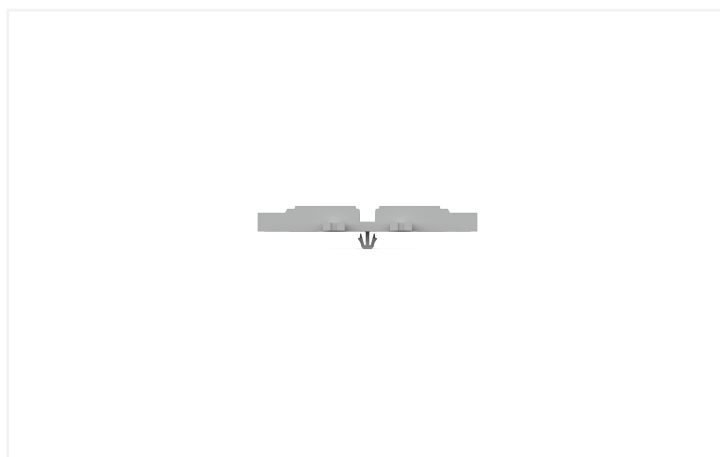




Farbe: ■ grau



#### Geometrische Daten

Breite	29,8 mm / 1.173 inch
Höhe	11,03 mm / 0.434 inch
Höhe ab Oberfläche	6,5 mm / 0.256 inch
Tiefe	56 mm / 2.205 inch

### Mechanische Daten

Bauform	3-fach
Befestigungsart	Rastfuß

### Werkstoffdaten

Hinweis Werkstoffdaten	<a href="#">Informationen zu Materialangaben finden sie hier</a>
Farbe	grau
Brandlast	0,141 MJ
Gewicht	4,7 g

### Kaufmännische Daten

ETIM 8.0	EC002848
ETIM 7.0	EC002848
VPE (UVPE)	25 (5) St.
Verpackungsart	Karton
Ursprungsland	CN
GTIN	4066966119992
Zolltarifnummer	39269097900

### Environmental Product Compliance

RoHS Compliance Status	Compliant, No Exemption
------------------------	-------------------------

### Downloads

#### Environmental Product Compliance

Compliance Search	
Environmental Product Compliance 221-2533	<a href="#">↓</a>

### CAD/CAE-Daten

CAD Daten	
2D/3D Modelle 221-2533	<a href="#">↓</a>

CAE Daten	
EPLAN Data Portal 221-2533	<a href="#">↓</a>
ZUKEN Portal 221-2533	<a href="#">↓</a>

## 1 Passende Produkte

### 1.1 Optionales Zubehör

#### 1.1.1 Beschriftung

##### 1.1.1.1 Beschriftungsstreifen



**Art-Nr.: 210-834**

Beschriftungsstreifen; auf Rolle; 5 mm breit; unbedruckt; Selbstklebend; weiß

### 1.1.2 Montage

#### 1.1.2.1 Montagematerial



**Art-Nr.: 209-119**

Befestigungsschraube; für Montagefuß 209-120



**Art-Nr.: 209-123**

Montagefuß mit Schraube; an Klemmen mit Befestigungsflansch anschraubbar; 6,4 mm breit; grau



**Art-Nr.: 209-120**

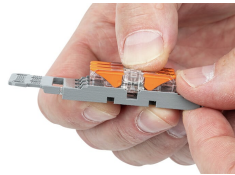
Montagefuß; an Klemmen mit Rastfuß anrastbar; zum Anschrauben an die Relaisbausteine; 6,4 mm breit; grau

## Handhabungshinweise

### Montieren



Durchgangsverbinder vor die Befestigungsposition auf den Befestigungsadapter setzen.



Durchgangsverbinder bis in die mittlere Position schieben, bis er einrastet.

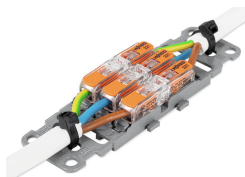


Befestigungsadapter ohne Zugentlastung, auf die Tragschiene aufgerastet



Verschiedene Kombinationen von 1- bis 5-fachen Befestigungsadaptern sind durch side-by-side-Rastmechanismus möglich.

## Zugentlastung



3-poliger Befestigungsadapter mit Zugentlastung

Änderungen vorbehalten. Bitte beachten Sie auch die weitere Produktdokumentation!

Aktuelle Adressen finden sie unter: [www.wago.com](http://www.wago.com)