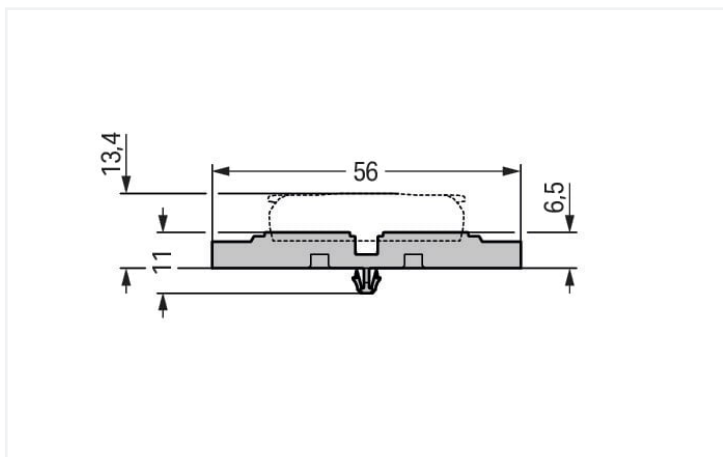
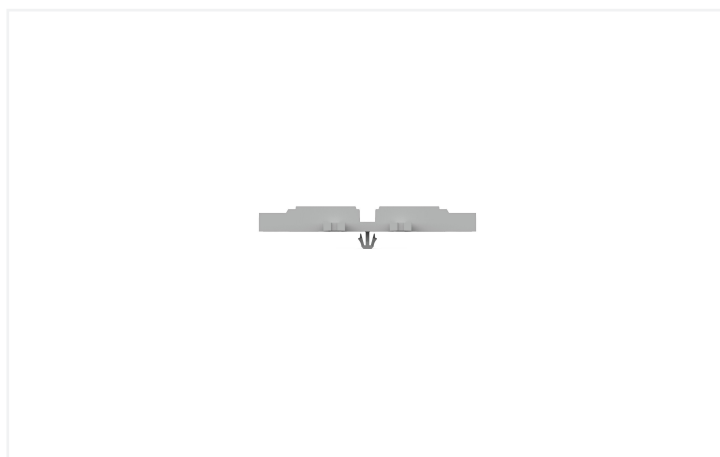


Farbe: ■ grau



Geometrische Daten

Breite	20,8 mm / 0.819 inch
Höhe	11,03 mm / 0.434 inch
Höhe ab Oberfläche	6,5 mm / 0.256 inch
Tiefe	56 mm / 2.205 inch

Mechanische Daten

Bauform	2-fach
Befestigungsart	Rastfuß

Werkstoffdaten

Hinweis Werkstoffdaten	Informationen zu Materialangaben finden sie hier
Farbe	grau
Brandlast	0,095 MJ
Gewicht	3,2 g

Kaufmännische Daten

ETIM 8.0	EC002848
ETIM 7.0	EC002848
VPE (UVPE)	25 (5) St.
Verpackungsart	Karton
Ursprungsland	CN
GTIN	4066966119985
Zolltarifnummer	39269097900

Environmental Product Compliance

RoHS Compliance Status	Compliant, No Exemption
------------------------	-------------------------

Downloads

Environmental Product Compliance

Compliance Search	
Environmental Product Compliance 221-2532	↓

CAD/CAE-Daten

CAD Daten	
2D/3D Modelle 221-2532	↓

CAE Daten	
EPLAN Data Portal 221-2532	↓
ZUKEN Portal 221-2532	↓

1 Passende Produkte

1.1 Optionales Zubehör

1.1.1 Beschriftung

1.1.1.1 Beschriftungsstreifen



Art-Nr.: 210-834

Beschriftungsstreifen; auf Rolle; 5 mm breit; unbedruckt; Selbstklebend; weiß

1.1.2 Montage

1.1.2.1 Montagematerial



Art-Nr.: 209-119

Befestigungsschraube; für Montagefuß 209-120



Art-Nr.: 209-123

Montagefuß mit Schraube; an Klemmen mit Befestigungsflansch anschraubbar; 6,4 mm breit; grau



Art-Nr.: 209-120

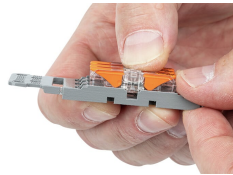
Montagefuß; an Klemmen mit Rastfuß anrastbar; zum Anschrauben an die Relaisbausteine; 6,4 mm breit; grau

Handhabungshinweise

Montieren



Durchgangsverbinder vor die Befestigungsposition auf den Befestigungsadapter setzen.



Durchgangsverbinder bis in die mittlere Position schieben, bis er einrastet.

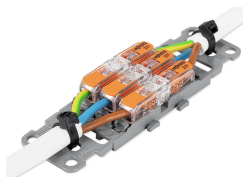


Befestigungsadapter ohne Zugentlastung, auf die Tragschiene aufgerastet



Verschiedene Kombinationen von 1- bis 5-fachen Befestigungsadaptern sind durch side-by-side-Rastmechanismus möglich.

Zugentlastung



3-poliger Befestigungsadapter mit Zugentlastung

Änderungen vorbehalten. Bitte beachten Sie auch die weitere Produktdokumentation!

Aktuelle Adressen finden sie unter: www.wago.com