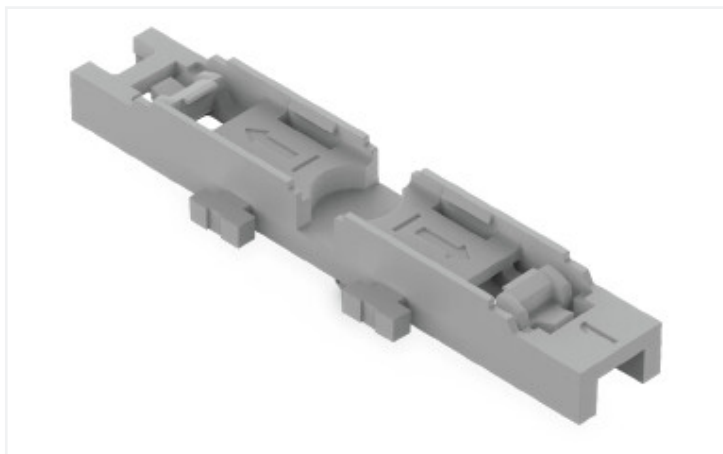


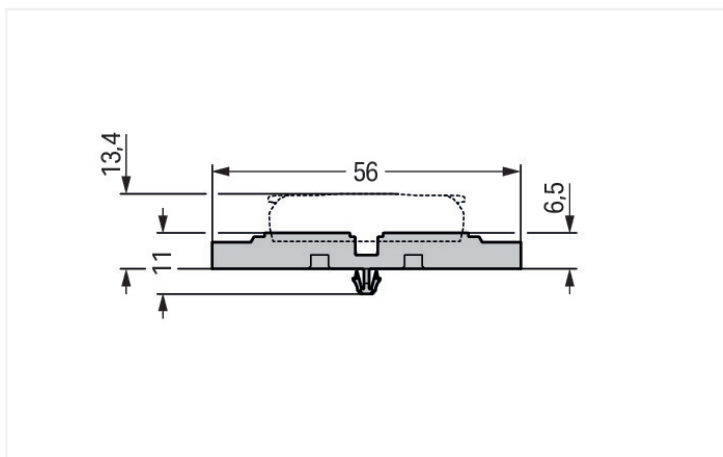
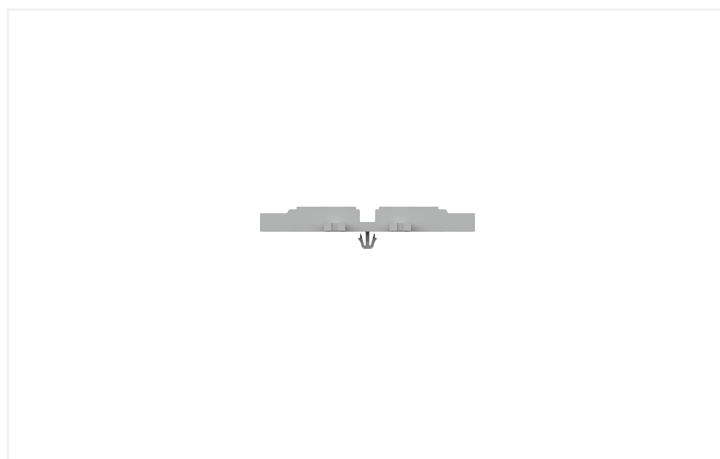
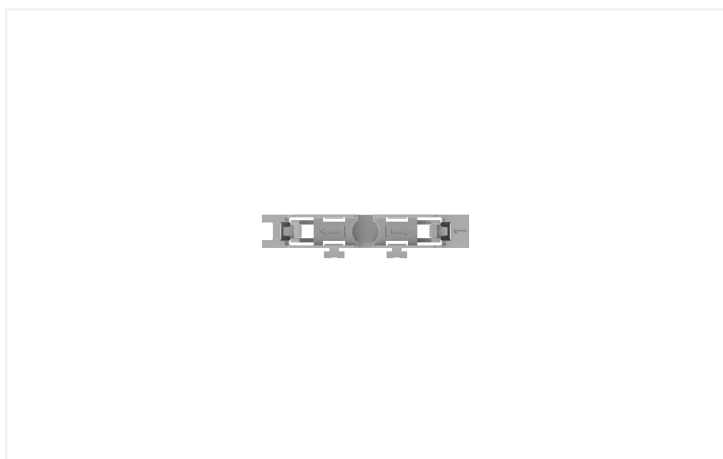
Fiche technique | Référence: 221-2531

Adaptateur de fixation; 1 raccord; pour connecteur de passage avec levier; avec pied de fixation à encliqueter; gris

<https://www.wago.com/221-2531>



Couleur: ■ gris



Données géométriques

Largeur	11,8 mm / 0.465 inch
Hauteur	11,03 mm / 0.434 inch
Hauteur utile	6,5 mm / 0.256 inch
Profondeur	56 mm / 2.205 inch

Données mécaniques

Mode de construction	1-way
Type de fixation	Pied de fixation à encliqueter

Données du matériau

Remarque Données du matériau	Vous trouverez ici des informations sur les spécifications de matériel
Couleur	gris
Charge calorifique	0,051 MJ
Poids	1,7 g

Données commerciales

ETIM 9.0	EC002848
ETIM 8.0	EC002848
Unité d'emb. (SUE)	25 (5) pce(s)
Type d'emballage	Carton
Pays d'origine	CN
GTIN	4066966119978
Numéro du tarif douanier	39269097900

Conformité environnementale du produit

État de conformité RoHS	Compliant, No Exemption
-------------------------	-------------------------

Téléchargements

Conformité environnementale du produit

Recherche de conformité

Environmental Product
Compliance 221-2531



Données CAD/CAE

Données CAD

2D/3D Models
221-2531



Données CAE

EPLAN Data Portal
221-2531



ZUKEN Portal
221-2531



1 Produits correspondants

1.1 Accessoires en option

1.1.1 Montage

1.1.1.1 Matériel de montage



Réf.: 209-123

Pied de montage avec vis; vissage possible sur bornes avec bride de fixation; Largeur 6,4 mm; gris



Réf.: 209-120

Pied de montage; encliqu. aux bornes avec pied de fix.; à visser aux modules relais; Largeur 6,4 mm; gris



Réf.: 209-119

Vis de fixation; pour pied de montage 209-120

1.1.2 Repérage

1.1.2.1 Bandes de repérage



Réf.: 210-834

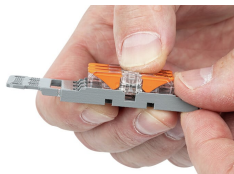
Bandes de marquage; sur rouleau; Largeur 5 mm; vierge; autocollant; blanc

Indications de manipulation

Montage



Placer le connecteur de passage devant la position de fixation sur l'adaptateur de fixation.



Pousser le connecteur de passage jusqu'à la position centrale jusqu'à ce qu'il s'enclenche.

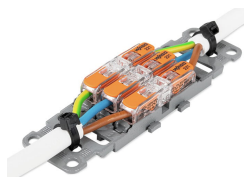


adaptateur de fixation sans décharge de traction, encliqueté sur le rail



Différentes combinaisons d'adaptateurs de fixation de 1 à 5 sont possibles grâce au mécanisme d'encliquetage côte-à-côte.

Décharge de traction



Adaptateur de fixation à 3 pôles avec décharge de traction

Sous réserve de modifications. Veuillez tenir compte de la documentation du produit !

Vous trouvez les adresses actuelles sur: www.wago.com
