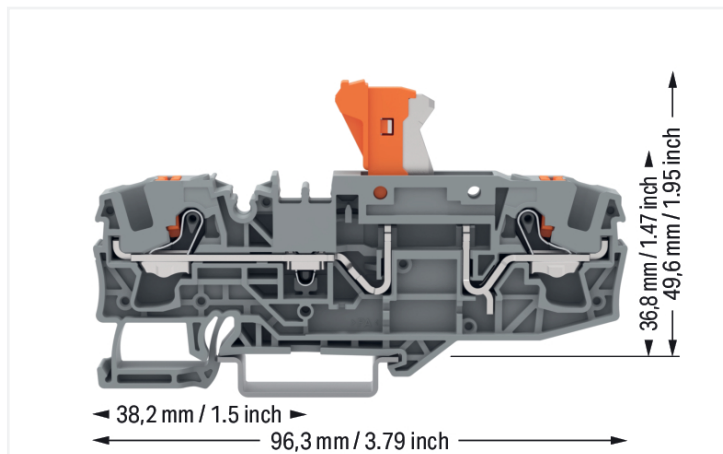


Fiche technique | Référence: 2206-1675

Borne sectionnable pour 2 conducteurs; avec sectionneur pivotant; avec ouverture de test; Support du sectionneur, orange; avec poussoir; Pour rail 35 x 15 et 35 x 7,5; 6 mm²; Push-in CAGE CLAMP®; 6,00 mm²; noir

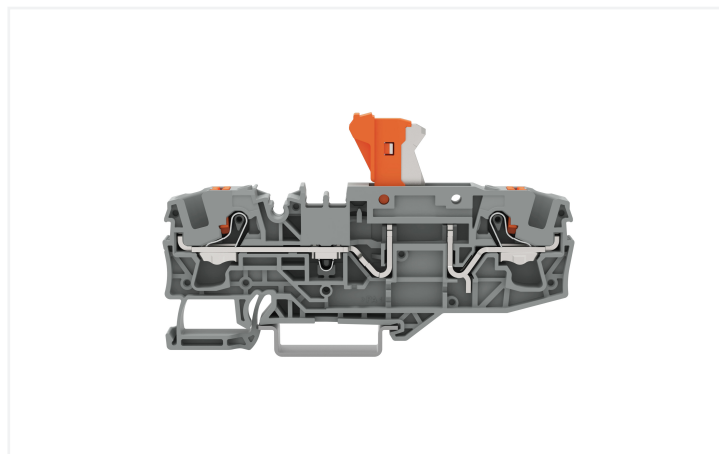


<https://www.wago.com/2206-1675>

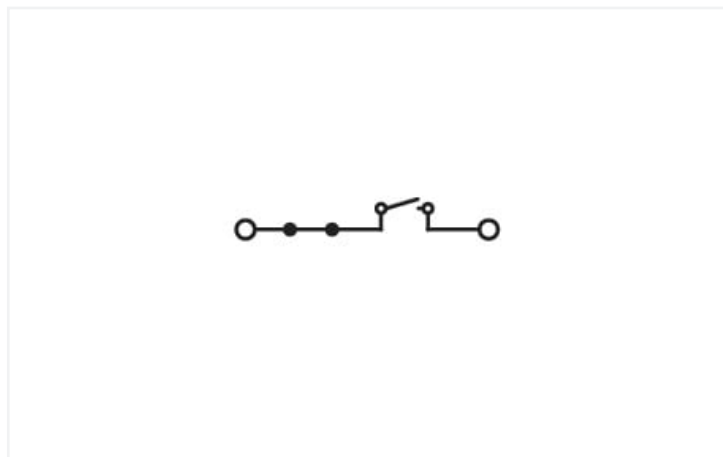


Couleur: ■ noir

Identique à la figure



Identique à la figure



Identique à la figure

Remarques

Remarque de sécurité 1

L'ouverture de test de 2 mm n'est autorisée que pour une mesure de valeur ohmique élevée jusqu'à 100 mA max.

Données électriques

Données de référence selon	IEC/EN 60947-7-1		
Overvoltage category	III	III	II
Pollution degree	3	2	2
Tension de référence	500 V	-	-
Tension assignée de tenue aux chocs	8 kV	-	-
Courant de référence	30 A	-	-

Puissance dissipée

Courant de référence I_N pour l'indication de la puissance dissipée	30 A
Valeur de résistance pour l'indication de la puissance dissipée en fonction du courant	0.00078 Ω

Données de raccordement

Points de serrage	2	Connexion 1	
Nombre total des potentiels	1	Technique de connexion	Push-in CAGE CLAMP®
nombre des niveaux	1	Type d'actionnement	Bouton-poussoir
		Matière plastique conducteur raccordable	Cuivre
		Section nominale	6 mm ²
		Conducteur rigide	0,5 ... 10 mm ² / 20 ... 8 AWG
		Conducteur rigide ; enfichage direct	2,5 ... 10 mm ² / 14 ... 8 AWG
		Conducteur souple	0,5 ... 10 mm ² / 20 ... 8 AWG
		Conducteurs souples ; avec embout d'extrémité isolé	0,5 ... 6 mm ² / 20 ... 10 AWG
		Conducteur souple ; avec embout d'extrémité, directement enfichable	2,5 ... 6 mm ² / 16 ... 10 AWG
		Remarque (Section de conducteur)	En fonction de la nature du conducteur, un conducteur de section inférieure peut également être enfichable directement.
		Longueur de dénudage	13 ... 15 mm / 0.51 ... 0.59 inch
		Sens du câblage	Câblage frontal

Données géométriques

Largeur	7,5 mm / 0.295 inch
Hauteur	96,3 mm / 3.791 inch
Prof. à partir du niveau supérieur du rail	36,8 mm / 1.449 inch

Données mécaniques

Type de montage	Rail 35
Niveau de repérage	Marquage central/latéral

Données du matériau

Remarque Données du matériau	Vous trouverez ici des informations sur les spécifications de matériel
Couleur	noir
Groupe du matériau isolant	I
Matière isolante Boîtier principal	Polyamide (PA66)
Classe d'inflammabilité selon UL94	V0
Charge calorifique	0,396 MJ
Couleur de l'élément de manipulation	orange
Poids	19,6 g

Conditions d'environnement

Température d'utilisation	-35 ... +85 °C
Température d'utilisation continue	-60 ... +105 °C

Données commerciales

ETIM 8.0	EC000902
ETIM 7.0	EC000902
Unité d'emb. (SUE)	25 pce(s)
Pays d'origine	PL
GTIN	4066966308280
Numéro du tarif douanier	85365080900

Conformité environnementale du produit

État de conformité RoHS	Compliant, No Exemption
-------------------------	-------------------------

Téléchargements

Conformité environnementale du produit

Recherche de conformité

Environmental Product
Compliance 2206-1675



Documentation

Informations complémentaires

Technical Section

pdf
2246.92 KB



Données CAD/CAE

Données CAD

2D/3D Models
2206-1675



1 Produits correspondants

1.2 Accessoires en option

1.2.1 Butée d'arrêt sans vis

1.2.1.1 Matériel de montage



Réf.: 249-117

Butée d'arrêt sans vis; Largeur 10 mm;
Pour rail 35 x 15 et 35 x 7,5; gris



Réf.: 249-116

Butée d'arrêt sans vis; Largeur 6 mm; Pour
rail 35 x 15 et 35 x 7,5; gris

1.2.2 Contact de pontage

1.2.2.1 Contact de pontage



Réf.: [2006-405/011-000](#)

Contact de pontage en étoile; 3 raccords; isolé; gris clair



Réf.: [2006-402](#)

Contact de pontage; 2 raccords; isolé; gris clair



Réf.: [2006-403](#)

Contact de pontage; 3 raccords; isolé; gris clair



Réf.: [2006-404](#)

Contact de pontage; 4 raccords; isolé; gris clair



Réf.: [2006-405](#)

Contact de pontage; 5 raccords; isolé; gris clair



Réf.: [2006-433](#)

Contact de pontage; de 1 à 3; isolé; gris clair



Réf.: [2006-434](#)

Contact de pontage; de 1 à 4; isolé; gris clair



Réf.: [2006-435](#)

Contact de pontage; de 1 à 5; isolé; gris clair

1.2.3 Couvercle

1.2.3.1 Couvercle



Réf.: [2006-191](#)

Bouchon; Répartiteur de signaux; gris

1.2.4 Montage

1.2.4.1 Profil de recouvrement



Réf.: [709-156](#)

Profil de recouvrement; typ. 3; approprié au support pour capot type 3; longueur 1 m; transparent

1.2.4.2 Support de capot de protection



Réf.: [709-169](#)

porteur du profil de recouvrement; typ. 3; avec vis de verrouillage et de fixation et avec boulon; pour bornes sur rail série 279 jusqu'à 282, 880; pour Mini-bornes sur rail, série 264; pour bornes pour capteurs et actionneurs, série 270; gris

1.2.5 Obturateur de protection avec signalisation de danger

1.2.5.1 Couvercle



Réf.: [2006-115](#)

Obturateur de protection avec signalisation de danger; pour 5 bornes; avec signalisation de danger; jaune

1.2.6 Outil

1.2.6.1 Outil de manipulation



Réf.: 210-721

Outil de manipulation; lame 5,5 x 0,8 mm; avec tige partiellement isolée; multicolore

1.2.7 Rail

1.2.7.1 Matériel de montage



Réf.: 210-114

Rail acier; 35 x 15; épaisseur 1,5 mm; longueur 2 m; non perforé; d'après EN 60715; couleurs argent



Réf.: 210-506

Rail acier; 35 x 15; épaisseur 1,5 mm; longueur 2 m; non perforé; galvanisation de bandes; d'après EN 60715; couleurs argent



Réf.: 210-197

Rail acier; 35 x 15; épaisseur 1,5 mm; longueur 2 m; perforé; d'après EN 60715; couleurs argent



Réf.: 210-508

Rail acier; 35 x 15; épaisseur 1,5 mm; longueur 2 m; perforé; galvanisation de bandes; d'après EN 60715; couleurs argent



Réf.: 210-118

Rail acier; 35 x 15; épaisseur 2,3 mm; longueur 2 m; non perforé; d'après EN 60715; couleurs argent



Réf.: 210-113

Rail acier; 35 x 7,5; épaisseur 1 mm; longueur 2 m; perforé; galvanisation de bandes; d'après EN 60715; couleurs argent



Réf.: 210-505

Rail acier; 35 x 7,5; épaisseur 1 mm; longueur 2 m; non perforé; galvanisation de bandes; d'après EN 60715; couleurs argent



Réf.: 210-115

Rail acier; 35 x 7,5; épaisseur 1 mm; longueur 2 m; perforé; d'après EN 60715; Largeur de trou 18 mm; pas des trous 25 mm; couleurs argent



Réf.: 210-112

Rail acier; 35 x 7,5; épaisseur 1 mm; longueur 2 m; non perforé; d'après EN 60715; Largeur de trou 25 mm; pas des trous 36 mm; couleurs argent



Réf.: 210-504

Rail acier; 35 x 7,5; épaisseur 1 mm; longueur 2 m; perforé; galvanisation de bandes; d'après EN 60715; couleurs argent



Réf.: 210-196

Rail aluminium; 35 x 8,2; épaisseur 1,6 mm; longueur 2 m; non perforé; d'après EN 60715; couleurs argent



Réf.: 210-198

Rail en cuivre; 35 x 15; épaisseur 2,3 mm; longueur 2 m; non perforé; d'après EN 60715; couleurs cuivre

1.2.8 Repérage

1.2.8.1 Adaptateur de repérage



Réf.: 2002-121

Adaptateur; gris



Réf.: 2009-198

Adaptateur; gris

1.2.8.2 Bandes de repérage



Réf.: 2009-110

Bandes de marquage; pour Smart Printer; sur rouleau; non extensible; vierge; encliquetable; blanc

1.2.8.3 Étiquette de marquage



Réf.: 248-501

Carte de repérage mini WSB; en carte; non extensible; vierge; encliquetable; blanc



Réf.: 248-501/000-006

Carte de repérage mini WSB; en carte; non extensible; vierge; encliquetable; bleu



Réf.: 248-501/000-007

Carte de repérage mini WSB; en carte; non extensible; vierge; encliquetable; gris



Réf.: 248-501/000-002

Carte de repérage mini WSB; en carte; non extensible; vierge; encliquetable; jaune



Réf.: 248-501/000-012

Carte de repérage mini WSB; en carte; non extensible; vierge; encliquetable; orange



Réf.: 248-501/000-005

Carte de repérage mini WSB; en carte; non extensible; vierge; encliquetable; rouge



Réf.: 248-501/000-023

Carte de repérage mini WSB; en carte; non extensible; vierge; encliquetable; vert



Réf.: 248-501/000-017

Carte de repérage mini WSB; en carte; non extensible; vierge; encliquetable; vert clair



Réf.: 248-501/000-024

Carte de repérage mini WSB; en carte; non extensible; vierge; encliquetable; violet



Réf.: 793-5501

Carte de repérage WMB; en carte; largeur des bornes 5 - 17,5 mm; extensible 5 - 5,2 MM; vierge; encliquetable; blanc



Réf.: 793-5501/000-006

Carte de repérage WMB; en carte; largeur des bornes 5 - 17,5 mm; extensible 5 - 5,2 MM; vierge; encliquetable; bleu



Réf.: 793-5501/000-007

Carte de repérage WMB; en carte; largeur des bornes 5 - 17,5 mm; extensible 5 - 5,2 MM; vierge; encliquetable; gris



Réf.: 793-5501/000-002

Carte de repérage WMB; en carte; largeur des bornes 5 - 17,5 mm; extensible 5 - 5,2 MM; vierge; encliquetable; jaune



Réf.: 793-5501/000-012

Carte de repérage WMB; en carte; largeur des bornes 5 - 17,5 mm; extensible 5 - 5,2 MM; vierge; encliquetable; orange



Réf.: 793-5501/000-005

Carte de repérage WMB; en carte; largeur des bornes 5 - 17,5 mm; extensible 5 - 5,2 MM; vierge; encliquetable; rouge



Réf.: 793-5501/000-023

Carte de repérage WMB; en carte; largeur des bornes 5 - 17,5 mm; extensible 5 - 5,2 MM; vierge; encliquetable; vert



Réf.: 793-5501/000-017

Carte de repérage WMB; en carte; largeur des bornes 5 - 17,5 mm; extensible 5 - 5,2 MM; vierge; encliquetable; vert clair



Réf.: 793-5501/000-024

Carte de repérage WMB; en carte; largeur des bornes 5 - 17,5 mm; extensible 5 - 5,2 MM; vierge; encliquetable; violet



Réf.: 793-501

Carte de repérage WMB; en carte; non extensible; vierge; encliquetable; blanc



Réf.: 793-501/000-006

Carte de repérage WMB; en carte; non extensible; vierge; encliquetable; bleu



Réf.: 793-501/000-007

Carte de repérage WMB; en carte; non extensible; vierge; encliquetable; gris



Réf.: 793-501/000-002

Carte de repérage WMB; en carte; non extensible; vierge; encliquetable; jaune



Réf.: 793-501/000-012

Carte de repérage WMB; en carte; non extensible; vierge; encliquetable; orange



Réf.: 793-501/000-005

Carte de repérage WMB; en carte; non extensible; vierge; encliquetable; rouge



Réf.: 793-501/000-023

Carte de repérage WMB; en carte; non extensible; vierge; encliquetable; vert



Réf.: 793-501/000-017

Carte de repérage WMB; en carte; non extensible; vierge; encliquetable; vert clair



Réf.: 793-501/000-024

Carte de repérage WMB; en carte; non extensible; vierge; encliquetable; violet



Réf.: 2009-145

Mini-WSB Inline; pour Smart Printer; 1700 pièces sur rouleau; extensible 5 - 5,2 MM; vierge; encliquetable; blanc



Réf.: 2009-145/000-006

Mini-WSB Inline; pour Smart Printer; 1700 pièces sur rouleau; extensible 5 - 5,2 MM; vierge; encliquetable; bleu



Réf.: 2009-145/000-007

Mini-WSB Inline; pour Smart Printer; 1700 pièces sur rouleau; extensible 5 - 5,2 MM; vierge; encliquetable; gris



Réf.: 2009-145/000-002

Mini-WSB Inline; pour Smart Printer; 1700 pièces sur rouleau; extensible 5 - 5,2 MM; vierge; encliquetable; jaune



Réf.: 2009-145/000-012

Mini-WSB Inline; pour Smart Printer; 1700 pièces sur rouleau; extensible 5 - 5,2 MM; vierge; encliquetable; orange



Réf.: 2009-145/000-005

Mini-WSB Inline; pour Smart Printer; 1700 pièces sur rouleau; extensible 5 - 5,2 MM; vierge; encliquetable; rouge



Réf.: 2009-145/000-023

Mini-WSB Inline; pour Smart Printer; 1700 pièces sur rouleau; extensible 5 - 5,2 MM; vierge; encliquetable; vert



Réf.: 2009-145/000-024

Mini-WSB Inline; pour Smart Printer; 1700 pièces sur rouleau; extensible 5 - 5,2 MM; vierge; encliquetable; violet



Réf.: 2009-115

WMB-Inline; pour Smart Printer; 1500 pièces sur rouleau; extensible 5 - 5,2 MM; vierge; encliquetable; blanc



Réf.: 2009-115/000-006

WMB-Inline; pour Smart Printer; 1500 pièces sur rouleau; extensible 5 - 5,2 MM; vierge; encliquetable; bleu



Réf.: 2009-115/000-007

WMB-Inline; pour Smart Printer; 1500 pièces sur rouleau; extensible 5 - 5,2 MM; vierge; encliquetable; gris



Réf.: 2009-115/000-002

WMB-Inline; pour Smart Printer; 1500 pièces sur rouleau; extensible 5 - 5,2 MM; vierge; encliquetable; jaune



Réf.: 2009-115/000-012

WMB-Inline; pour Smart Printer; 1500 pièces sur rouleau; extensible 5 - 5,2 MM; vierge; encliquetable; orange



Réf.: 2009-115/000-023

WMB-Inline; pour Smart Printer; 1500 pièces sur rouleau; extensible 5 - 5,2 MM; vierge; encliquetable; vert



Réf.: 2009-115/000-017

WMB-Inline; pour Smart Printer; 1500 pièces sur rouleau; extensible 5 - 5,2 MM; vierge; encliquetable; vert clair



Réf.: 2009-115/000-024

WMB-Inline; pour Smart Printer; 1500 pièces sur rouleau; extensible 5 - 5,2 MM; vierge; encliquetable; violet



1.2.8.4 Porte-étiquettes de groupe



Réf.: [2009-191](#)

Porte-étiquettes de groupe; gris

Réf.: [2009-192](#)

Porte-étiquettes de groupe; gris

Réf.: [2009-193](#)

Porte-étiquettes de groupe; gris

1.2.9 Tester et mesurer

1.2.9.1 Accessoires de test



Réf.: [2009-174](#)

Adaptateur de test; pour fiche de test Ø 4 mm; pour tester les bornes sur rail TOP-JOB®S; gris

Réf.: [210-136](#)

Fiche de contrôle; Ø 2 mm; avec câble de longueur 500 mm; rouge

Réf.: [2009-182](#)

Prise de test; pour max. 2,5 mm²; pour le raccordement sans outil des conducteurs de contrôle individuels de 0,08; gris