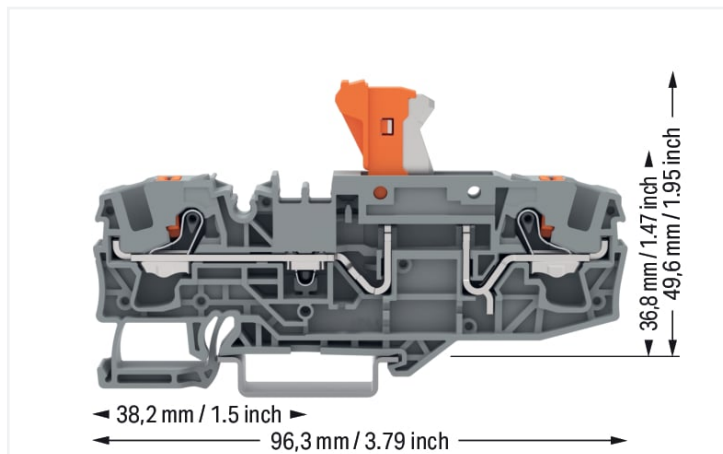


## Fiche technique | Référence: 2206-1672

Borne sectionnable pour 2 conducteurs; avec sectionneur pivotant; avec ouverture de test; Support du sectionneur, orange; avec poussoir; Pour rail 35 x 15 et 35 x 7,5; 6 mm<sup>2</sup>; Push-in CAGE CLAMP®; 6,00 mm<sup>2</sup>; orange

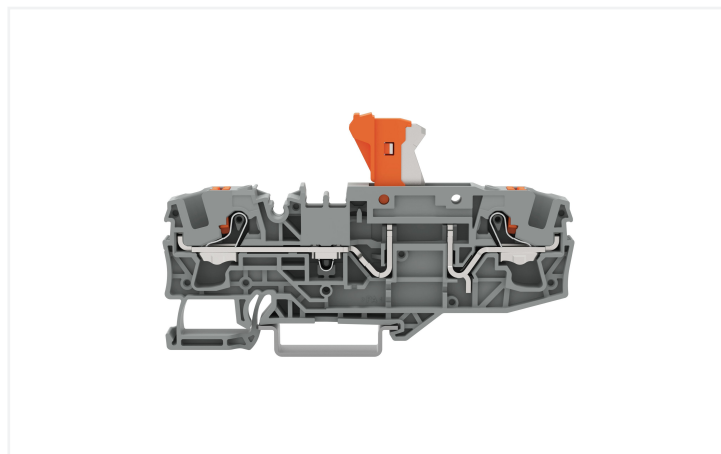


<https://www.wago.com/2206-1672>

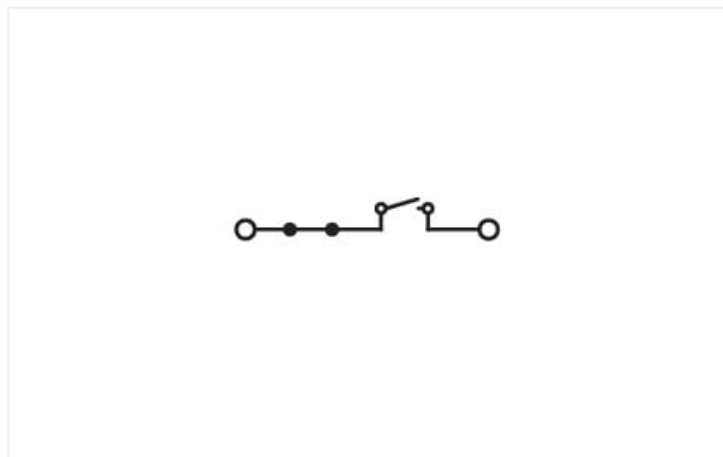


Couleur: ■ orange

Identique à la figure



Identique à la figure



Identique à la figure

### Remarques

Remarque de sécurité 1

L'ouverture de test de 2 mm n'est autorisée que pour une mesure de valeur ohmique élevée jusqu'à 100 mA max.

### Données électriques

| Données de référence selon          | IEC/EN 60947-7-1 |     |    |
|-------------------------------------|------------------|-----|----|
| Overvoltage category                | III              | III | II |
| Pollution degree                    | 3                | 2   | 2  |
| Tension de référence                | 800 V            | -   | -  |
| Tension assignée de tenue aux chocs | 8 kV             | -   | -  |
| Courant de référence                | 30 A             | -   | -  |

### Puissance dissipée

|  |           |
|--|-----------|
| Courant de référence $I_N$ pour l'indication de la puissance dissipée                  | 30 A      |
| Valeur de résistance pour l'indication de la puissance dissipée en fonction du courant | 0.00078 Ω |

## Données de raccordement

|                             |   |
|-----------------------------|---|
| Points de serrage           | 2 |
| Nombre total des potentiels | 1 |
| nombre des niveaux          | 1 |

### Connexion 1

|   |   |
|---|---|
| Technique de connexion  | Push-in CAGE CLAMP®   |
| Type d'actionnement   | Bouton-poussoir   |
| Matière plastique conducteur raccordable                            | Cuivre  |
| Section nominale  | 6 mm <sup>2</sup>   |
| Conducteur rigide   | 0,5 ... 10 mm <sup>2</sup> / 20 ... 8 AWG   |
| Conducteur rigide ; enfichage direct                                | 2,5 ... 10 mm <sup>2</sup> / 14 ... 8 AWG   |
| Conducteur souple   | 0,5 ... 10 mm <sup>2</sup> / 20 ... 8 AWG   |
| Conducteurs souples ; avec embout d'extrémité isolé                 | 0,5 ... 6 mm <sup>2</sup> / 20 ... 10 AWG   |
| Conducteur souple ; avec embout d'extrémité, directement enfichable | 2,5 ... 6 mm <sup>2</sup> / 16 ... 10 AWG   |
| Remarque (Section de conducteur)                                    | En fonction de la nature du conducteur, un conducteur de section inférieure peut également être enfichable directement. |
| Longueur de dénudage  | 13 ... 15 mm / 0.51 ... 0.59 inch   |
| Sens du câblage   | Câblage frontal   |

## Données géométriques

|  |                      |
|--|----------------------|
| Largeur                                    | 7,5 mm / 0.295 inch  |
| Hauteur                                    | 96,3 mm / 3.791 inch |
| Prof. à partir du niveau supérieur du rail | 36,8 mm / 1.449 inch |

## Données mécaniques

|                    |                          |
|--------------------|--------------------------|
| Type de montage    | Rail 35                  |
| Niveau de repérage | Marquage central/latéral |

## Données du matériau

|                                      |  |
|--------------------------------------|--|
| Remarque Données du matériau         | <a href="#">Vous trouverez ici des informations sur les spécifications de matériel</a> |
| Couleur                              | orange   |
| Groupe du matériau isolant           | I  |
| Matière isolante Boîtier principal   | Polyamide (PA66)   |
| Classe d'inflammabilité selon UL94   | V0   |
| Charge calorifique                   | 0,36 MJ  |
| Couleur de l'élément de manipulation | orange   |
| Poids                                | 19,6 g   |

## Conditions d'environnement

|                                    |                 |
|------------------------------------|-----------------|
| Température d'utilisation          | -35 ... +85 °C  |
| Température d'utilisation continue | -60 ... +105 °C |

## Données commerciales

|                          |               |
|--------------------------|---------------|
| ETIM 8.0                 | EC000902      |
| ETIM 7.0                 | EC000902      |
| Unité d'emb. (SUE)       | 25 pce(s)     |
| Pays d'origine           | PL            |
| GTIN                     | 4066966308419 |
| Numéro du tarif douanier | 85365080900   |

## Conformité environnementale du produit

|                         |                         |
|-------------------------|-------------------------|
| État de conformité RoHS | Compliant, No Exemption |
|-------------------------|-------------------------|

## Téléchargements

### Conformité environnementale du produit

#### Recherche de conformité

Environmental Product  
Compliance 2206-1672



## Documentation

### Informations complémentaires

Technical Section pdf  
2246.92 KB



## Données CAD/CAE

### Données CAD

2D/3D Models  
2206-1672



## 1 Produits correspondants

### 1.2 Accessoires en option

#### 1.2.1 Butée d'arrêt sans vis

##### 1.2.1.1 Matériel de montage



Réf.: 249-117

Butée d'arrêt sans vis; Largeur 10 mm;  
Pour rail 35 x 15 et 35 x 7,5; gris



Réf.: 249-116

Butée d'arrêt sans vis; Largeur 6 mm; Pour  
rail 35 x 15 et 35 x 7,5; gris

## 1.2.2 Contact de pontage

### 1.2.2.1 Contact de pontage



Réf.: [2006-405/011-000](#)

Contact de pontage en étoile; 3 raccords; isolé; gris clair



Réf.: [2006-402](#)

Contact de pontage; 2 raccords; isolé; gris clair



Réf.: [2006-403](#)

Contact de pontage; 3 raccords; isolé; gris clair



Réf.: [2006-404](#)

Contact de pontage; 4 raccords; isolé; gris clair



Réf.: [2006-405](#)

Contact de pontage; 5 raccords; isolé; gris clair



Réf.: [2006-433](#)

Contact de pontage; de 1 à 3; isolé; gris clair



Réf.: [2006-434](#)

Contact de pontage; de 1 à 4; isolé; gris clair



Réf.: [2006-435](#)

Contact de pontage; de 1 à 5; isolé; gris clair

## 1.2.3 Couvercle

### 1.2.3.1 Couvercle



Réf.: [2006-191](#)

Bouchon; Répartiteur de signaux; gris

## 1.2.4 Montage

### 1.2.4.1 Profil de recouvrement



Réf.: [709-156](#)

Profil de recouvrement; typ. 3; approprié au support pour capot type 3; longueur 1 m; transparent

### 1.2.4.2 Support de capot de protection



Réf.: [709-169](#)

porteur du profil de recouvrement; typ. 3; avec vis de verrouillage et de fixation et avec boulon; pour bornes sur rail série 279 jusqu'à 282, 880; pour Mini-bornes sur rail, série 264; pour bornes pour capteurs et actionneurs, série 270; gris

## 1.2.5 Obturateur de protection avec signalisation de danger

### 1.2.5.1 Couvercle



Réf.: [2006-115](#)

Obturateur de protection avec signalisation de danger; pour 5 bornes; avec signalisation de danger; jaune

## 1.2.6 Outil

### 1.2.6.1 Outil de manipulation



**Réf.: 210-721**

Outil de manipulation; lame 5,5 x 0,8 mm; avec tige partiellement isolée; multicolore

## 1.2.7 Rail

### 1.2.7.1 Matériel de montage



**Réf.: 210-114**

Rail acier; 35 x 15; épaisseur 1,5 mm; longueur 2 m; non perforé; d'après EN 60715; couleurs argent



**Réf.: 210-506**

Rail acier; 35 x 15; épaisseur 1,5 mm; longueur 2 m; non perforé; galvanisation de bandes; d'après EN 60715; couleurs argent



**Réf.: 210-197**

Rail acier; 35 x 15; épaisseur 1,5 mm; longueur 2 m; perforé; d'après EN 60715; couleurs argent



**Réf.: 210-508**

Rail acier; 35 x 15; épaisseur 1,5 mm; longueur 2 m; perforé; galvanisation de bandes; d'après EN 60715; couleurs argent



**Réf.: 210-118**

Rail acier; 35 x 15; épaisseur 2,3 mm; longueur 2 m; non perforé; d'après EN 60715; couleurs argent



**Réf.: 210-113**

Rail acier; 35 x 7,5; épaisseur 1 mm; longueur 2 m; perforé; galvanisation de bandes; d'après EN 60715; couleurs argent



**Réf.: 210-505**

Rail acier; 35 x 7,5; épaisseur 1 mm; longueur 2 m; non perforé; galvanisation de bandes; d'après EN 60715; couleurs argent



**Réf.: 210-115**

Rail acier; 35 x 7,5; épaisseur 1 mm; longueur 2 m; perforé; d'après EN 60715; Largeur de trou 18 mm; pas des trous 25 mm; couleurs argent



**Réf.: 210-112**

Rail acier; 35 x 7,5; épaisseur 1 mm; longueur 2 m; non perforé; d'après EN 60715; Largeur de trou 25 mm; pas des trous 36 mm; couleurs argent



**Réf.: 210-504**

Rail acier; 35 x 7,5; épaisseur 1 mm; longueur 2 m; perforé; galvanisation de bandes; d'après EN 60715; couleurs argent



**Réf.: 210-196**

Rail aluminium; 35 x 8,2; épaisseur 1,6 mm; longueur 2 m; non perforé; d'après EN 60715; couleurs argent



**Réf.: 210-198**

Rail en cuivre; 35 x 15; épaisseur 2,3 mm; longueur 2 m; non perforé; d'après EN 60715; couleurs cuivre

## 1.2.8 Repérage

### 1.2.8.1 Adaptateur de repérage



**Réf.: 2002-121**

Adaptateur; gris



**Réf.: 2009-198**

Adaptateur; gris

### 1.2.8.2 Bandes de repérage



**Réf.: 2009-110**

Bandes de marquage; pour Smart Printer; sur rouleau; non extensible; vierge; encliquetable; blanc

1.2.8.3 Étiquette de marquage



Réf.: 248-501

Carte de repérage mini WSB; en carte; non extensible; vierge; encliquetable; blanc



Réf.: 248-501/000-006

Carte de repérage mini WSB; en carte; non extensible; vierge; encliquetable; bleu



Réf.: 248-501/000-007

Carte de repérage mini WSB; en carte; non extensible; vierge; encliquetable; gris



Réf.: 248-501/000-002

Carte de repérage mini WSB; en carte; non extensible; vierge; encliquetable; jaune



Réf.: 248-501/000-012

Carte de repérage mini WSB; en carte; non extensible; vierge; encliquetable; orange



Réf.: 248-501/000-005

Carte de repérage mini WSB; en carte; non extensible; vierge; encliquetable; rouge



Réf.: 248-501/000-023

Carte de repérage mini WSB; en carte; non extensible; vierge; encliquetable; vert



Réf.: 248-501/000-017

Carte de repérage mini WSB; en carte; non extensible; vierge; encliquetable; vert clair



Réf.: 248-501/000-024

Carte de repérage mini WSB; en carte; non extensible; vierge; encliquetable; violet



Réf.: 793-5501

Carte de repérage WMB; en carte; largeur des bornes 5 - 17,5 mm; extensible 5 - 5,2 MM; vierge; encliquetable; blanc



Réf.: 793-5501/000-006

Carte de repérage WMB; en carte; largeur des bornes 5 - 17,5 mm; extensible 5 - 5,2 MM; vierge; encliquetable; bleu



Réf.: 793-5501/000-007

Carte de repérage WMB; en carte; largeur des bornes 5 - 17,5 mm; extensible 5 - 5,2 MM; vierge; encliquetable; gris



Réf.: 793-5501/000-002

Carte de repérage WMB; en carte; largeur des bornes 5 - 17,5 mm; extensible 5 - 5,2 MM; vierge; encliquetable; jaune



Réf.: 793-5501/000-012

Carte de repérage WMB; en carte; largeur des bornes 5 - 17,5 mm; extensible 5 - 5,2 MM; vierge; encliquetable; orange



Réf.: 793-5501/000-005

Carte de repérage WMB; en carte; largeur des bornes 5 - 17,5 mm; extensible 5 - 5,2 MM; vierge; encliquetable; rouge



Réf.: 793-5501/000-023

Carte de repérage WMB; en carte; largeur des bornes 5 - 17,5 mm; extensible 5 - 5,2 MM; vierge; encliquetable; vert



Réf.: 793-5501/000-017

Carte de repérage WMB; en carte; largeur des bornes 5 - 17,5 mm; extensible 5 - 5,2 MM; vierge; encliquetable; vert clair



Réf.: 793-5501/000-024

Carte de repérage WMB; en carte; largeur des bornes 5 - 17,5 mm; extensible 5 - 5,2 MM; vierge; encliquetable; violet



Réf.: 793-501

Carte de repérage WMB; en carte; non extensible; vierge; encliquetable; blanc



Réf.: 793-501/000-006

Carte de repérage WMB; en carte; non extensible; vierge; encliquetable; bleu



Réf.: 793-501/000-007

Carte de repérage WMB; en carte; non extensible; vierge; encliquetable; gris



Réf.: 793-501/000-002

Carte de repérage WMB; en carte; non extensible; vierge; encliquetable; jaune



Réf.: 793-501/000-012

Carte de repérage WMB; en carte; non extensible; vierge; encliquetable; orange



Réf.: 793-501/000-005

Carte de repérage WMB; en carte; non extensible; vierge; encliquetable; rouge



Réf.: 793-501/000-023

Carte de repérage WMB; en carte; non extensible; vierge; encliquetable; vert



Réf.: 793-501/000-017

Carte de repérage WMB; en carte; non extensible; vierge; encliquetable; vert clair



Réf.: 793-501/000-024

Carte de repérage WMB; en carte; non extensible; vierge; encliquetable; violet



Réf.: 2009-145

Mini-WSB Inline; pour Smart Printer; 1700 pièces sur rouleau; extensible 5 - 5,2 MM; vierge; encliquetable; blanc



Réf.: 2009-145/000-006

Mini-WSB Inline; pour Smart Printer; 1700 pièces sur rouleau; extensible 5 - 5,2 MM; vierge; encliquetable; bleu



Réf.: 2009-145/000-007

Mini-WSB Inline; pour Smart Printer; 1700 pièces sur rouleau; extensible 5 - 5,2 MM; vierge; encliquetable; gris



Réf.: 2009-145/000-002

Mini-WSB Inline; pour Smart Printer; 1700 pièces sur rouleau; extensible 5 - 5,2 MM; vierge; encliquetable; jaune



Réf.: 2009-145/000-012

Mini-WSB Inline; pour Smart Printer; 1700 pièces sur rouleau; extensible 5 - 5,2 MM; vierge; encliquetable; orange



Réf.: 2009-145/000-005

Mini-WSB Inline; pour Smart Printer; 1700 pièces sur rouleau; extensible 5 - 5,2 MM; vierge; encliquetable; rouge



Réf.: 2009-145/000-023

Mini-WSB Inline; pour Smart Printer; 1700 pièces sur rouleau; extensible 5 - 5,2 MM; vierge; encliquetable; vert



Réf.: 2009-145/000-024

Mini-WSB Inline; pour Smart Printer; 1700 pièces sur rouleau; extensible 5 - 5,2 MM; vierge; encliquetable; violet



Réf.: 2009-115

WMB-Inline; pour Smart Printer; 1500 pièces sur rouleau; extensible 5 - 5,2 MM; vierge; encliquetable; blanc



Réf.: 2009-115/000-006

WMB-Inline; pour Smart Printer; 1500 pièces sur rouleau; extensible 5 - 5,2 MM; vierge; encliquetable; bleu



Réf.: 2009-115/000-007

WMB-Inline; pour Smart Printer; 1500 pièces sur rouleau; extensible 5 - 5,2 MM; vierge; encliquetable; gris



Réf.: 2009-115/000-002

WMB-Inline; pour Smart Printer; 1500 pièces sur rouleau; extensible 5 - 5,2 MM; vierge; encliquetable; jaune



Réf.: 2009-115/000-012

WMB-Inline; pour Smart Printer; 1500 pièces sur rouleau; extensible 5 - 5,2 MM; vierge; encliquetable; orange



Réf.: 2009-115/000-023

WMB-Inline; pour Smart Printer; 1500 pièces sur rouleau; extensible 5 - 5,2 MM; vierge; encliquetable; vert



Réf.: 2009-115/000-017

WMB-Inline; pour Smart Printer; 1500 pièces sur rouleau; extensible 5 - 5,2 MM; vierge; encliquetable; vert clair



Réf.: 2009-115/000-024

WMB-Inline; pour Smart Printer; 1500 pièces sur rouleau; extensible 5 - 5,2 MM; vierge; encliquetable; violet



#### 1.2.8.4 Porte-étiquettes de groupe



Réf.: [2009-191](#)

Porte-étiquettes de groupe; gris

Réf.: [2009-192](#)

Porte-étiquettes de groupe; gris

Réf.: [2009-193](#)

Porte-étiquettes de groupe; gris

#### 1.2.9 Tester et mesurer

##### 1.2.9.1 Accessoires de test



Réf.: [2009-174](#)

Adaptateur de test; pour fiche de test Ø 4 mm; pour tester les bornes sur rail TOP-JOB®S; gris

Réf.: [210-136](#)

Fiche de contrôle; Ø 2 mm; avec câble de longueur 500 mm; rouge

Réf.: [2009-182](#)

Prise de test; pour max. 2,5 mm<sup>2</sup>; pour le raccordement sans outil des conducteurs de contrôle individuels de 0,08; gris