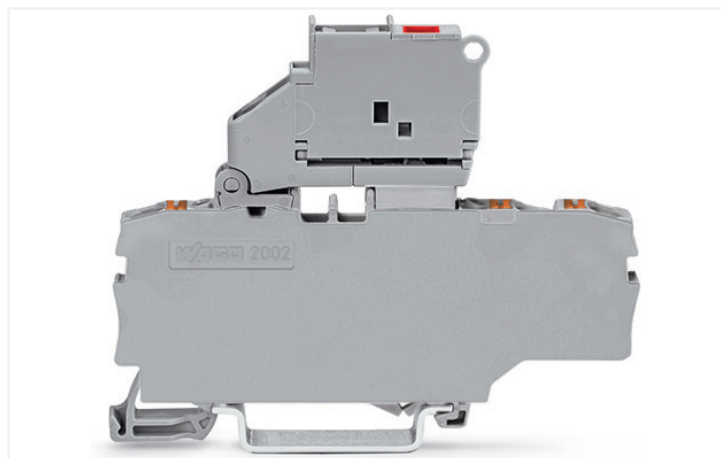
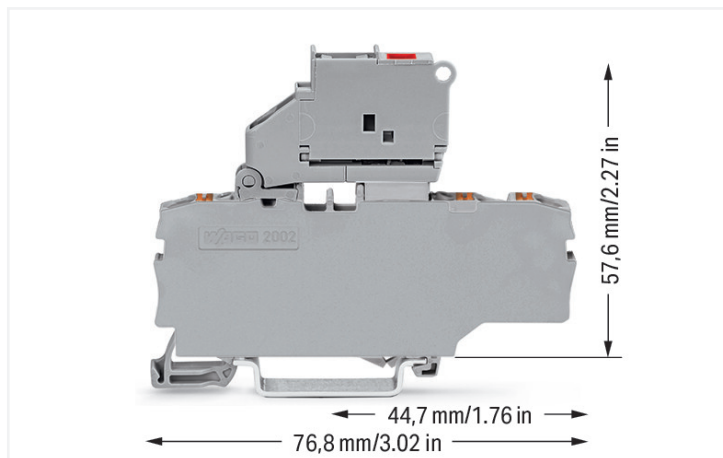


# Fiche technique | Référence: 2202-1711/1000-541

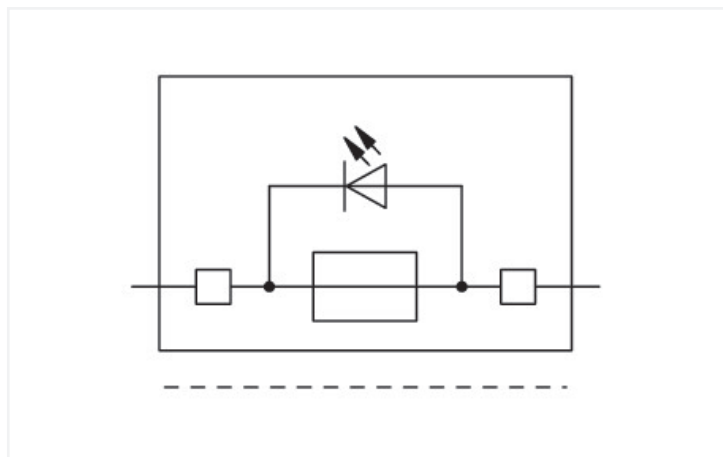
Borne à fusible pour 3 conducteurs; avec porte-fusible pivotant; avec plaque d'extrémité; pour cartouches type G 5 x 20 mm; avec poussoir; avec affichage de défaut par LED; 12 - 30 V; Pour rail 35 x 15 et 35 x 7,5; 2,5 mm<sup>2</sup>; Push-in CAGE CLAMP®; 2,50 mm<sup>2</sup>; gris



<https://www.wago.com/2202-1711/1000-541>



Couleur: ■ gris



## Données électriques

Données de référence selon	IEC/EN 60947-7-3		
Overvoltage category	III	III	II
Pollution degree	3	2	2
Tension de référence	250 V	-	-
Tension assignée de tenue aux chocs	6 kV	-	-
Courant de référence	6,3 A	-	-

## Ratings per IEC/EN – Notes

Remarque Données de référence	Les données électriques sont déterminées par le fusible et témoin de fusion.
Remarque Courant de référence	Courant résiduel en cas de fusible défectueux : LED 2,2 mA (pour tension d'alimentation de 24 V)

Données de référence selon	IEC/EN 60947-7-3		
Overvoltage category	III	III	II
Pollution degree	3	2	2
Tension de référence	30 V	-	-
Tension assignée de tenue aux chocs	0,8 kV	-	-
Courant de référence	-	-	-

Données d'approbation selon	UL 1059		
Use group	B	C	D
Tension de référence	30 V	30 V	30 V
Courant de référence	10 A	10 A	-

Données d'approbation selon	CSA 22.2 No 158		
Use group	B	C	D
Tension de référence	30 V	30 V	30 V
Courant de référence	10 A	10 A	10 A

Puissance dissipée	
Remarque Puissance dissipée $P_{v,max}$	Lors du choix des cartouches G, il ne faut pas dépasser la puissance dissipée max indiquée ci-dessous. Celle-ci est mesurée selon les normes CEI ou EN 60947-7-3/VDE 0611-6 avec une température de 23 °C. Les conditions d'échauffement des bornes seront testées en fonction des conditions d'utilisation et de montage. Des températures ambiantes élevées sont une charge supplémentaire pour les cartouches. Dans ces conditions d'utilisation, il faut minorer le courant de référence. Pour des informations plus détaillées, merci de consulter les fabricants de fusibles.
Puissance dissipée $P_v$ max. fusible protection contre les surcharges les courts-circuits (disposition individuelle)	1.6 W
Puissance dissipée $P_v$ max. fusible protection contre les surcharges les courts-circuits (disposition en groupe)	1.6 W
Puissance dissipée $P_v$ max. fusible protection contre les courts-circuits (disposition individuelle)	2.5 W
Puissance dissipée $P_v$ max. fusible protection contre les courts-circuits (disposition en groupe)	2.5 W

## Données de raccordement

Points de serrage	3
Nombre total des potentiels	1
nombre des niveaux	1
Nombre logements de pontage	2

EX-Données	
Référence aux zones à risque d'explosion	Voir téléchargements – Documentation – Informations complémentaires : Annexe technique ; Explications techniques
Données de référence selon	ATEX: PTB 20 ATEX 1007 U / IECEx: PTB 20.0013U (Ex ec IIC Gc)
Tension de référence EN (Ex e II)	275 V
Courant de référence (Ex e II)	6,3 A

Général	
Support fusible	pivotant
Forme fusible	Fusible rond ; 5 x 20 mm

Connexion 1	
Technique de connexion	Push-in CAGE CLAMP®
Type d'actionnement	Bouton-poussoir
Matière plastique conducteur raccordable	Cuivre
Section nominale	2,5 mm <sup>2</sup>
Conducteur rigide	0,25 ... 4 mm <sup>2</sup> / 22 ... 12 AWG
Conducteur rigide ; enfichage direct	0,75 ... 4 mm <sup>2</sup> / 18 ... 12 AWG
Conducteur souple	0,25 ... 4 mm <sup>2</sup> / 22 ... 12 AWG
Conducteurs souples ; avec embout d'extrémité isolé	0,25 ... 2,5 mm <sup>2</sup> / 22 ... 14 AWG
Conducteur souple ; avec embout d'extrémité, directement enfichable	1 ... 2,5 mm <sup>2</sup> / 18 ... 14 AWG
Remarque (Section de conducteur)	En fonction de la nature du conducteur, un conducteur de section inférieure peut également être enfichable directement.
Longueur de dénudage	10 ... 12 mm / 0.39 ... 0.47 inch
Sens du câblage	Câblage frontal

### Données géométriques

Largeur	6,2 mm / 0.244 inch
Hauteur	76,8 mm / 3.024 inch
Prof. à partir du niveau supérieur du rail	57,6 mm / 2.268 inch

### Données mécaniques

Type de montage	Rail 35
Niveau de repérage	Marquage central/latéral

### Données du matériau

Remarque Données du matériau	<a href="#">Vous trouverez ici des informations sur les spécifications de matériel</a>
Couleur	gris
Groupe du matériau isolant	I
Matière isolante Boîtier principal	Polyamide (PA66)
Classe d'inflammabilité selon UL94	V0
Charge calorifique	0,181 MJ
Couleur de l'élément de manipulation	orange
Poids	15,2 g

### Conditions d'environnement

Température ambiante (fonctionnement)	-35 ... +70 °C
Température d'utilisation	-35 ... +70 °C
Température d'utilisation continue	-35 ... +70 °C

### Données commerciales

ETIM 8.0	EC000899
ETIM 7.0	EC000899
Unité d'emb. (SUE)	50 pce(s)
Type d'emballage	Carton
Pays d'origine	DE
GTIN	4066966333695
Numéro du tarif douanier	85369095000

### Conformité environnementale du produit

CAS-No.	7439-92-1
Liste des substances candidates REACH	Lead
État de conformité RoHS	Compliant, With Exemption
Exemption RoHS	6(c) 7(a) 7(c)-I 7(c)-II
SCIP notification number (Autriche)	9e60edca-b155-4269-b60f-307c9ad22ff9
SCIP notification number (Belgique)	a5d29e56-cc33-41cc-9dad-a98b44ce65d8
SCIP notification number (Bulgarie)	9779d2db-0497-421b-afdb-1ae2da9b2094
SCIP notification number (République tchèque)	65f81f2d-c12b-4a0e-8ed6-185a4e95620a
SCIP notification number (Danemark)	8ade112a-22a6-4465-bc95-8e0898070104
SCIP notification number (Finlande)	5900bc5a-2351-46e3-89b7-502d3360f747
SCIP notification number (France)	110537b0-c5ba-4cae-89fc-499318d0f640
SCIP notification number (Allemagne)	7c5ef245-8ea9-4c57-bb53-fa2acfd2a5ea
SCIP notification number (Hongrie)	0b886b73-d8d2-4ba8-8c87-951230732192
SCIP notification number (Italie)	4c19b1bd-3049-411b-b237-9d696e33c6b3
SCIP notification number (Pays bas)	42d2a3b6-aa00-448d-83bd-9c29f16aa430
SCIP notification number (Pologne)	19e3d3b4-14a4-45cc-944e-973bf984cd08

## Conformité environnementale du produit

SCIP notification number (Roumanie)	eea922a4-d4d9-4bf7-9eff-f5f727e61cca
SCIP notification number (Suède)	478ec7a3-9dc5-4b76-8abc-3c0ae18fb393

## Approbations / certificats

### Homologations générales



Homologation	Norme	Nom du certificat
UL Underwriters Laboratories Inc.	UL 1059	UL-CA- L45172-6189178-11508102-1

### Déclarations de conformité et de fabricant

Homologation	Norme	Nom du certificat
ATEX-Attestation of Conformity WAGO GmbH & Co. KG	-	-
EU-Declaration of Conformity WAGO GmbH & Co. KG	-	-
UK-Declaration of Conformity WAGO GmbH & Co. KG	-	-

### Homologations pour milieux à risque d'explosion



Homologation	Norme	Nom du certificat
AEx Underwriters Laboratories Inc.	UL 60079	E185892 (AEx eb IIC resp. Ex eb IIC)
ATEX Physikalisch Technische Bundesanstalt	EN IEC 60079-0	PTB 20 ATEX 1007U (II 3 G Ex ec IIC Gc)
CCC CNEX	-	2020312313000288 (Ex ec IIC Gc)
IECEX Physikalisch Technische Bundesanstalt	IEC 60079	IECEX PTB 20.0013U (Ex ec IIC Gc)

## Téléchargements

### Conformité environnementale du produit

#### Recherche de conformité

Environmental Product  
Compliance  
2202-1711/1000-541



## Documentation

### Informations complémentaires

Technical Section pdf  
2246.92 KB



Données CAD/CAE

Données CAD

2D/3D Models  
2202-1711/1000-541



1 Produits correspondants

1.2 Accessoires en option

1.2.2 Butée d'arrêt sans vis

1.2.2.1 Matériel de montage



Réf.: 249-117

Butée d'arrêt sans vis; Largeur 10 mm;  
Pour rail 35 x 15 et 35 x 7,5; gris



Réf.: 249-116

Butée d'arrêt sans vis; Largeur 6 mm; Pour  
rail 35 x 15 et 35 x 7,5; gris

1.2.3 Contact de pontage

1.2.3.1 Contact de pontage



Réf.: 210-123

Chaîne de pontage; isolé; bleu



Réf.: 210-103

Chaîne de pontage; isolé; noir



Réf.: 2004-405/011-000

Contact de pontage en étoile; 3 raccords;  
isolé; gris clair



Réf.: 2004-406/020-000

Contact de pontage sous forme de trian-  
gle; isolé; gris clair



Réf.: 2004-410

Contact de pontage; 10 raccords; isolé;  
gris clair



Réf.: 2004-402

Contact de pontage; 2 raccords; isolé;  
gris clair



Réf.: 2004-403

Contact de pontage; 3 raccords; isolé;  
gris clair



Réf.: 2004-404

Contact de pontage; 4 raccords; isolé;  
gris clair



Réf.: 2004-405

Contact de pontage; 5 raccords; isolé;  
gris clair



Réf.: 2004-406

Contact de pontage; 6 raccords; isolé;  
gris clair



Réf.: 2004-407

Contact de pontage; 7 raccords; isolé;  
gris clair



Réf.: 2004-408

Contact de pontage; 8 raccords; isolé;  
gris clair



Réf.: 2004-409

Contact de pontage; 9 raccords; isolé;  
gris clair



Réf.: 2004-440

Contact de pontage; de 1 à 10; isolé; gris  
clair



Réf.: 2004-433

Contact de pontage; de 1 à 3; isolé; gris  
clair



Réf.: 2004-434

Contact de pontage; de 1 à 4; isolé; gris  
clair



Réf.: 2004-435

Contact de pontage; de 1 à 5; isolé; gris  
clair



Réf.: 2004-436

Contact de pontage; de 1 à 6; isolé; gris  
clair



Réf.: 2004-437

Contact de pontage; de 1 à 7; isolé; gris  
clair



Réf.: 2004-438

Contact de pontage; de 1 à 8; isolé; gris  
clair



Réf.: 2004-439

Contact de pontage; de 1 à 9; isolé; gris  
clair

## 1.2.4 Montage

### 1.2.4.1 Profil de recouvrement



**Réf.: 709-156**

Profil de recouvrement; typ. 3; approprié au support pour capot type 3; longueur 1 m; transparent

### 1.2.4.2 Support de capot de protection



**Réf.: 709-169**

porteur du profil de recouvrement; typ. 3; avec vis de verrouillage et de fixation et avec boulon; pour bornes sur rail série 279 jusqu'à 282, 880; pour Mini-bornes sur rail, série 264; pour bornes pour capteurs et actionneurs, série 270; gris

## 1.2.5 Outil

### 1.2.5.1 Outil de manipulation



**Réf.: 210-658**

Outil de manipulation; lame 3,5 x 0,5 mm; avec tige partiellement isolée; Coudé; court; multicolore



**Réf.: 210-720**

Outil de manipulation; lame 3,5 x 0,5 mm; avec tige partiellement isolée; multicolore

## 1.2.7 Rail

### 1.2.7.1 Matériel de montage



**Réf.: 210-114**

Rail acier; 35 x 15; épaisseur 1,5 mm; longueur 2 m; non perforé; d'après EN 60715; couleurs argent



**Réf.: 210-506**

Rail acier; 35 x 15; épaisseur 1,5 mm; longueur 2 m; non perforé; galvanisation de bandes; d'après EN 60715; couleurs argent



**Réf.: 210-197**

Rail acier; 35 x 15; épaisseur 1,5 mm; longueur 2 m; perforé; d'après EN 60715; couleurs argent



**Réf.: 210-508**

Rail acier; 35 x 15; épaisseur 1,5 mm; longueur 2 m; perforé; galvanisation de bandes; d'après EN 60715; couleurs argent



**Réf.: 210-118**

Rail acier; 35 x 15; épaisseur 2,3 mm; longueur 2 m; non perforé; d'après EN 60715; couleurs argent



**Réf.: 210-113**

Rail acier; 35 x 7,5; épaisseur 1 mm; longueur 2 m; non perforé; d'après EN 60715; couleurs argent



**Réf.: 210-505**

Rail acier; 35 x 7,5; épaisseur 1 mm; longueur 2 m; non perforé; galvanisation de bandes; d'après EN 60715; couleurs argent



**Réf.: 210-115**

Rail acier; 35 x 7,5; épaisseur 1 mm; longueur 2 m; perforé; d'après EN 60715; Largeur de trou 18 mm; pas des trous 25 mm; couleurs argent



**Réf.: 210-112**

Rail acier; 35 x 7,5; épaisseur 1 mm; longueur 2 m; perforé; d'après EN 60715; Largeur de trou 25 mm; pas des trous 36 mm; couleurs argent



**Réf.: 210-504**

Rail acier; 35 x 7,5; épaisseur 1 mm; longueur 2 m; perforé; galvanisation de bandes; d'après EN 60715; couleurs argent



**Réf.: 210-196**

Rail aluminium; 35 x 8,2; épaisseur 1,6 mm; longueur 2 m; non perforé; d'après EN 60715; couleurs argent



**Réf.: 210-198**

Rail en cuivre; 35 x 15; épaisseur 2,3 mm; longueur 2 m; non perforé; d'après EN 60715; couleurs cuivre

## 1.2.8 Réducteur isolant de sécurité

### 1.2.8.1 Réducteur isolant de sécurité



Réf.: [2002-171](#)

Réducteur isolant de sécurité; 0,25 - 0,5 mm<sup>2</sup>; 5 pièces/bande; gris clair



Réf.: [2002-172](#)

Réducteur isolant de sécurité; 0,75 - 1 mm<sup>2</sup>; 5 pièces/bande; gris foncé

## 1.2.9 Repérage

### 1.2.9.1 Adaptateur de repérage



Réf.: [2009-198](#)

Adaptateur; gris

### 1.2.9.2 Bandes de repérage



Réf.: [2009-110](#)

Bandes de marquage; pour Smart Printer; sur rouleau; non extensible; vierge; encliquetable; blanc

### 1.2.9.3 Étiquette de marquage



Réf.: [248-501](#)

Carte de repérage mini WSB; en carte; non extensible; vierge; encliquetable; blanc



Réf.: [248-501/000-006](#)

Carte de repérage mini WSB; en carte; non extensible; vierge; encliquetable; bleu



Réf.: [248-501/000-007](#)

Carte de repérage mini WSB; en carte; non extensible; vierge; encliquetable; gris



Réf.: [248-501/000-002](#)

Carte de repérage mini WSB; en carte; non extensible; vierge; encliquetable; jaune



Réf.: [248-501/000-012](#)

Carte de repérage mini WSB; en carte; non extensible; vierge; encliquetable; orange



Réf.: [248-501/000-005](#)

Carte de repérage mini WSB; en carte; non extensible; vierge; encliquetable; rouge



Réf.: [248-501/000-023](#)

Carte de repérage mini WSB; en carte; non extensible; vierge; encliquetable; vert



Réf.: [248-501/000-017](#)

Carte de repérage mini WSB; en carte; non extensible; vierge; encliquetable; vert clair



Réf.: [248-501/000-024](#)

Carte de repérage mini WSB; en carte; non extensible; vierge; encliquetable; violet



Réf.: [793-5501](#)

Carte de repérage WMB; en carte; largeur des bornes 5 - 17,5 mm; extensible 5 - 5,2 MM; vierge; encliquetable; blanc



Réf.: [793-5501/000-006](#)

Carte de repérage WMB; en carte; largeur des bornes 5 - 17,5 mm; extensible 5 - 5,2 MM; vierge; encliquetable; bleu



Réf.: [793-5501/000-007](#)

Carte de repérage WMB; en carte; largeur des bornes 5 - 17,5 mm; extensible 5 - 5,2 MM; vierge; encliquetable; gris



Réf.: [793-5501/000-002](#)

Carte de repérage WMB; en carte; largeur des bornes 5 - 17,5 mm; extensible 5 - 5,2 MM; vierge; encliquetable; jaune



Réf.: [793-5501/000-014](#)

Carte de repérage WMB; en carte; largeur des bornes 5 - 17,5 mm; extensible 5 - 5,2 MM; vierge; encliquetable; marron



Réf.: [793-5501/000-012](#)

Carte de repérage WMB; en carte; largeur des bornes 5 - 17,5 mm; extensible 5 - 5,2 MM; vierge; encliquetable; orange



Réf.: [793-5501/000-005](#)

Carte de repérage WMB; en carte; largeur des bornes 5 - 17,5 mm; extensible 5 - 5,2 MM; vierge; encliquetable; rouge



Réf.: [793-5501/000-023](#)

Carte de repérage WMB; en carte; largeur des bornes 5 - 17,5 mm; extensible 5 - 5,2 MM; vierge; encliquetable; vert



Réf.: [793-5501/000-017](#)

Carte de repérage WMB; en carte; largeur des bornes 5 - 17,5 mm; extensible 5 - 5,2 MM; vierge; encliquetable; vert clair



Réf.: [793-5501/000-024](#)

Carte de repérage WMB; en carte; largeur des bornes 5 - 17,5 mm; extensible 5 - 5,2 MM; vierge; encliquetable; violet



Réf.: [2009-145](#)

Mini-WSB Inline; pour Smart Printer; 1700 pièces sur rouleau; extensible 5 - 5,2 MM; vierge; encliquetable; blanc



Réf.: [2009-145/000-006](#)

Mini-WSB Inline; pour Smart Printer; 1700 pièces sur rouleau; extensible 5 - 5,2 MM; vierge; encliquetable; bleu



Réf.: [2009-145/000-007](#)

Mini-WSB Inline; pour Smart Printer; 1700 pièces sur rouleau; extensible 5 - 5,2 MM; vierge; encliquetable; gris



Réf.: [2009-145/000-002](#)

Mini-WSB Inline; pour Smart Printer; 1700 pièces sur rouleau; extensible 5 - 5,2 MM; vierge; encliquetable; jaune



Réf.: [2009-145/000-012](#)

Mini-WSB Inline; pour Smart Printer; 1700 pièces sur rouleau; extensible 5 - 5,2 MM; vierge; encliquetable; orange

### 1.2.9.3 Étiquette de marquage

Réf.: 2009-145/000-005

Mini-WSB Inline; pour Smart Printer; 1700 pièces sur rouleau; extensible 5 - 5,2 MM; vierge; encliquetable; rouge



Réf.: 2009-145/000-023

Mini-WSB Inline; pour Smart Printer; 1700 pièces sur rouleau; extensible 5 - 5,2 MM; vierge; encliquetable; vert



Réf.: 2009-145/000-024

Mini-WSB Inline; pour Smart Printer; 1700 pièces sur rouleau; extensible 5 - 5,2 MM; vierge; encliquetable; violet



Réf.: 2009-115

WMB-Inline; pour Smart Printer; 1500 pièces sur rouleau; extensible 5 - 5,2 MM; vierge; encliquetable; blanc



Réf.: 2009-115/000-006

WMB-Inline; pour Smart Printer; 1500 pièces sur rouleau; extensible 5 - 5,2 MM; vierge; encliquetable; bleu



Réf.: 2009-115/000-007

WMB-Inline; pour Smart Printer; 1500 pièces sur rouleau; extensible 5 - 5,2 MM; vierge; encliquetable; gris



Réf.: 2009-115/000-002

WMB-Inline; pour Smart Printer; 1500 pièces sur rouleau; extensible 5 - 5,2 MM; vierge; encliquetable; jaune



Réf.: 2009-115/000-012

WMB-Inline; pour Smart Printer; 1500 pièces sur rouleau; extensible 5 - 5,2 MM; vierge; encliquetable; orange



Réf.: 2009-115/000-005

WMB-Inline; pour Smart Printer; 1500 pièces sur rouleau; extensible 5 - 5,2 MM; vierge; encliquetable; rouge



Réf.: 2009-115/000-023

WMB-Inline; pour Smart Printer; 1500 pièces sur rouleau; extensible 5 - 5,2 MM; vierge; encliquetable; vert



Réf.: 2009-115/000-017

WMB-Inline; pour Smart Printer; 1500 pièces sur rouleau; extensible 5 - 5,2 MM; vierge; encliquetable; vert clair



Réf.: 2009-115/000-024

WMB-Inline; pour Smart Printer; 1500 pièces sur rouleau; extensible 5 - 5,2 MM; vierge; encliquetable; violet



### 1.2.9.4 Porte-étiquettes de groupe



Réf.: 2009-191

Porte-étiquettes de groupe; gris



Réf.: 2009-192

Porte-étiquettes de groupe; gris



Réf.: 2009-193

Porte-étiquettes de groupe; gris

### 1.2.10 Tester et mesurer

#### 1.2.10.1 Accessoires de test



Réf.: 210-136

Fiche de contrôle; Ø 2 mm; avec câble de longueur 500 mm; rouge

### 1.2.11 Verrouillage

#### 1.2.11.1 Verrouillage

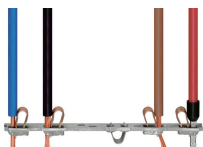


Réf.: 210-254

Profil de verrouillage; pour accoupler plusieurs leviers de séparation; longueur 1 m; transparent

### Indications de manipulation

#### Raccorder le conducteur



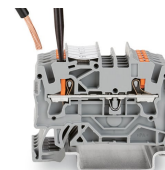
Tous les types de conducteurs en un clin d'œil



Insertion directe (Push-in) – conducteurs rigides et conducteurs avec embout d'extrémité



Insertion directe (Push-in) – conducteurs rigides et conducteurs avec embout d'extrémité



Raccordement de conducteurs avec l'outil de manipulation – conducteurs souples



