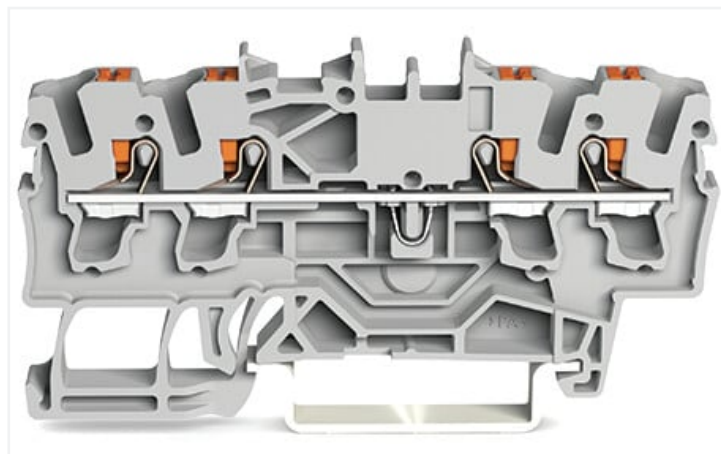
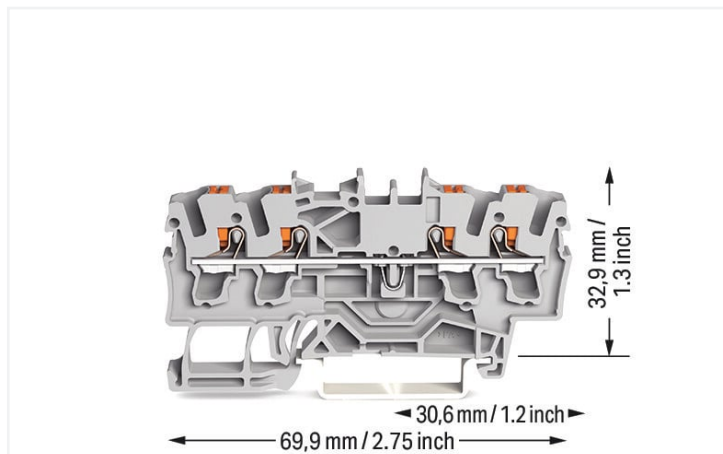


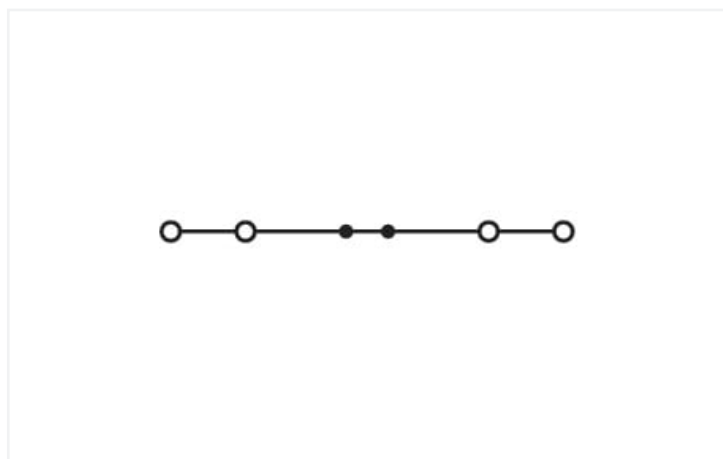
Ficha de datos | Código: 2202-1401

Borna de paso para 4 conductores; con tecla; 2,5 mm²; con orificio de prueba; Marcaje lateral y central; para carril DIN 35 x 15 y 35 x 7,5; Push-in CAGE CLAMP®; 2,50 mm²; gris

<https://www.wago.com/2202-1401>



Color: ■ gris



Similar a ilustración

Datos eléctricos

Datos asignados según	IEC/EN 60947-7-1		
Overvoltage category	III	III	II
Pollution degree	3	2	2
Tensión asignada	800 V	-	-
Tensión de choque asignada	8 kV	-	-
Corriente asignada	24 A	-	-
Current at conductor cross-section (max.) mm ²	32 A	-	-

Datos de aprobación según	UL 1059		
Use group	B	C	D
Tensión asignada	600 V	600 V	-
Corriente asignada según	20 A	20 A	-

Datos de aprobación según	CSA 22.2 No 158		
Use group	B	C	D
Tensión asignada	600 V	600 V	-
Corriente asignada según	20 A	20 A	-

Información sobre características Ex	
Reference hazardous areas	See "Downloads – Documentation – Additional Information: Technical Section; Technical Explanations"
Valores asignados según	ATEX: PTB 18 ATEX 1005 U / IECEx: PTB 18.0012U (Ex eb IIC Gb)
Tensión asignada EN (Ex e II)	550 V
Corriente asignada (Ex e II)	22 A
Corriente asignada (Ex e II) con puente	20 A

Power Loss

Power loss, per pole (potential)	0.7661 W
Rated current I_N for specified power loss	24 A
Resistance value for specified, current-dependent power loss	0.00133 Ω

Datos de conexión

Número total de puntos de conexión	4
Número total de potenciales	1
Número de niveles	1
Número de ranuras de puentado	2

Conexión 1

Tecnología de conexión	Push-in CAGE CLAMP®
Tipo de accionamiento	Tecla de accionamiento
Materiales de conductor conectable	Cobre
Sección nominal	2,5 mm ²
Conductor rígido	0,25 ... 4 mm ² / 22 ... 12 AWG
Conductor rígido; conexión enchufable	0,75 ... 4 mm ² / 18 ... 12 AWG
Conductor flexible	0,25 ... 4 mm ² / 22 ... 12 AWG
Conductor flexible; con puntera aislada	0,25 ... 2,5 mm ² / 22 ... 14 AWG
Conductor flexible; con puntera; conexión enchufable	1 ... 2,5 mm ² / 18 ... 14 AWG
Nota (sección de conductor)	Dependiendo de la característica del conductor, también se puede insertar un conductor con menos sección por medio de una conexión enchufable.
Longitud de pelado	10 ... 12 mm / 0.39 ... 0.47 pulgadas
Dirección del cableado	Conexión frontal

Datos geométricos

Anchura	5,2 mm / 0.205 pulgadas
Altura	69,9 mm / 2.752 pulgadas
Profundidad desde el borde superior del carril DIN	32,9 mm / 1.295 pulgadas

Datos mecánicos

Tipo de montaje	Carril DIN-35
Nivel de marcaje	Marcaje central/lateral

Datos de material

Nota sobre datos de material

[Information on material specifications can be found here](#)

Color	gris
Grupo de materiales	I
Material de aislamiento	Poliamida (PA 66)
Clase de inflamabilidad según UL 94	V0
Carga de fuego	0,184 MJ
Color de actuador	naranja
Peso	7,7 g

Requisitos medioambientales

Temperatura de procesamiento	-35 ... +85 °C
Temperatura de servicio continuo	-60 ... +105 °C

Datos comerciales

eCl@ss 10.0	27-14-11-20
eCl@ss 9.0	27-14-11-20
ETIM 8.0	EC000897
ETIM 7.0	EC000897
PU (SPU)	100 UDS
Tipo de embalaje	Box
País de origen	DE
GTIN	4055143713870
Número de arancel aduanero	85369010000

Environmental Product Compliance

RoHS Compliance Status	Compliant, No Exemption
------------------------	-------------------------

Homologaciones / Certificados

General approvals



Homologación	Norma	Nombre de certificado
CCA DEKRA Certification B.V.	EN 60947	NTR NL-7950
CSA DEKRA Certification B.V.	C22.2	70173745
KEMA/KEUR DEKRA Certification B.V.	EN 60947	71-124827
UL Underwriters Laboratories Inc.	UL 1059	UL-CA-L45172-6189178-11508102-1

Declarations of conformity and manufacturer's declarations

Homologación	Norma	Nombre de certificado
ATEX-Attestation of Conformity WAGO GmbH & Co. KG	-	-
EU-Declaration of Conformity WAGO GmbH & Co. KG	-	-
UK-Declaration of Conformity WAGO GmbH & Co. KG	-	-

Approvals for marine applications



Homologación	Norma	Nombre de certificado
ABS American Bureau of Shipping	-	19-HG1866350-PDA
BV Bureau Veritas S.A.	IEC 60947	58186/A0 BV
DNV GL Det Norske Veritas, Germanischer Lloyd	-	TAE00003JT
LR Lloyds Register	-	19/20050

Approvals for hazardous areas



Homologación	Norma	Nombre de certificado
AEx Underwriters Laboratories Inc.	UL 60079	E185892 (AEx eb IIC resp. Ex eb IIC)
ATEX Physikalisch Technische Bundesanstalt	IEC 60079-0	PTB 18 ATEX 1005 U (II 2 G Ex eb IIC Gb bzw. I M 2 Ex eb I Mb)
CCCEX CQST/CNEX	GB/T 3836.3	2020312313000169
EAC Brjansker Zertifizierungsstelle	TP TC 012/2011	RU C-DE.AM02. B.00127/19 (Ex e IIC Gb U)
IECEx Physikalisch Technische Bundesanstalt	IEC 60079	IECEx PTB 18.0012U (Ex eb IIC Gb and Ex eb I Mb)

Descargas

Environmental Product Compliance

Compliance Search

Environmental Product Compliance 2202-1401



Documentation

Bid Text

2202-1401	15.04.2019	xml 3.96 KB	
2202-1401	15.04.2019	docx 14.74 KB	

CAD/CAE-Data

CAD data

2D/3D Models
2202-1401



CAE data

EPLAN Data Portal
2202-1401



ZUKEN Portal
2202-1401



1 Productos apropiados

1.1 Accesorios necesarios

1.1.1 Placa final

1.1.1.1 Placa final



Código: 2002-1491

Placa final e intermedia; espesor 0,8 mm; gris



Código: 2002-1492

Placa final e intermedia; espesor 0,8 mm; naranja



Código: 2002-1493

Placa seccionadora; espesor 2 mm; sobresaliente; gris



Código: 2002-1494

Placa seccionadora; espesor 2 mm; sobresaliente; naranja



Código: 209-191

Separador Ex e/Ex i; espesor 3 mm; Ancho 120 mm; naranja

1.2 Accesorios opcionales

1.2.1 Carril DIN

1.2.1.1 Accesorios de fijación



Código: 210-506

Carril de acero; 35 x 15 mm; espesor 1,5 mm; Longitud 2 m; no perforado; cincado por cinta; similar a la norma EN 60715; colores plateados



Código: 210-114

Carril de acero; 35 x 15 mm; espesor 1,5 mm; Longitud 2 m; no perforado; similar a la norma EN 60715; colores plateados



Código: 210-508

Carril de acero; 35 x 15 mm; espesor 1,5 mm; Longitud 2 m; perforado; cincado por cinta; similar a la norma EN 60715; colores plateados



Código: 210-197

Carril de acero; 35 x 15 mm; espesor 1,5 mm; Longitud 2 m; perforado; similar a la norma EN 60715; colores plateados



Código: 210-118

Carril de acero; 35 x 15 mm; espesor 2,3 mm; Longitud 2 m; no perforado; según EN 60715; colores plateados



Código: 210-505

Carril de acero; 35 x 7,5 mm; espesor 1 mm; Longitud 2 m; no perforado; cincado por cinta; según EN 60715; colores plateados



Código: 210-113

Carril de acero; 35 x 7,5 mm; espesor 1 mm; Longitud 2 m; no perforado; según EN 60715; colores plateados



Código: 210-504

Carril de acero; 35 x 7,5 mm; espesor 1 mm; Longitud 2 m; perforado; cincado por cinta; según EN 60715; colores plateados



Código: 210-115

Carril de acero; 35 x 7,5 mm; espesor 1 mm; Longitud 2 m; perforado; según EN 60715; Ancho de orificios 18 mm; distancia de orificios 25 mm; colores plateados



Código: 210-112

Carril de acero; 35 x 7,5 mm; espesor 1 mm; Longitud 2 m; perforado; según EN 60715; Ancho de orificios 25 mm; distancia de orificios 36 mm; colores plateados



Código: 210-196

Carril de aluminio; 35 x 8,2 mm; espesor 1,6 mm; Longitud 2 m; no perforado; similar a la norma EN 60715; colores plateados



Código: 210-198

Carril de cobre; 35 x 15 mm; espesor 2,3 mm; Longitud 2 m; no perforado; según EN 60715; colores cobrizos

1.2.2 Conector macho

1.2.2.1 Carcasa electrónica vacía



Código: 2002-880

Conector vacío; Ancho 10,4 mm; 2 polos; Tipo 4; gris

1.2.2.2 Módulo de componentes con diodo



Código: 2002-880/1000-411

Módulo enchufable; 2 polos; con diodo 1N4007; Ancho 10,4 mm; Temperatura de servicio máx. 85 °C; gris

1.2.2.3 Módulo de componentes con LED



Código: 2002-880/1000-541

Módulo enchufable; 2 polos; LED rojo; Ancho 10,4 mm; Temperatura de servicio máx. 85 °C; gris



Código: 2002-880/1000-836

Módulo enchufable; 2 polos; LED rojo; Ancho 10,4 mm; Temperatura de servicio máx. 85 °C; gris



Código: 2002-880/1000-542

Módulo enchufable; 2 polos; LED rojo; Ancho 10,4 mm; Temperatura de servicio máx. 85 °C; multicolor

1.2.3 Embudo aislante

1.2.3.1 Embudo aislante



Código: 2002-171

Embudos aislantes; 0,25 - 0,5 mm²; 5 unidades / tira; gris claro



Código: 2002-172

Embudos aislantes; 0,75 - 1 mm²; 5 unidades / tira; gris oscuro

1.2.4 Herramienta

1.2.4.1 Herramienta de accionamiento



Código: 210-658

Herramienta de accionamiento; Hoja 3,5 x 0,5mm; con vástago parcialmente aislado; acodada; corto; multicolor



Código: 210-720

Herramienta de accionamiento; Hoja 3,5 x 0,5mm; con vástago parcialmente aislado; multicolor

1.2.5 Marcaje

1.2.5.1 Adaptador de marcaje



Código: 2002-161

Adaptador; gris



Código: 2009-198

Adaptador; gris

1.2.5.2 Etiqueta

Código: 2009-145/000-002

Mini-WSB Inline; para Smart Printer; 1700 unidades en rollo; extensible 5 - 5,2 mm; sin impresión; enclavable; amarillo

Código: 2009-145/000-006

Mini-WSB Inline; para Smart Printer; 1700 unidades en rollo; extensible 5 - 5,2 mm; sin impresión; enclavable; azul

Código: 2009-145

Mini-WSB Inline; para Smart Printer; 1700 unidades en rollo; extensible 5 - 5,2 mm; sin impresión; enclavable; blanco

Código: 2009-145/000-007

Mini-WSB Inline; para Smart Printer; 1700 unidades en rollo; extensible 5 - 5,2 mm; sin impresión; enclavable; gris

Código: 2009-145/000-012

Mini-WSB Inline; para Smart Printer; 1700 unidades en rollo; extensible 5 - 5,2 mm; sin impresión; enclavable; naranja

Código: 2009-145/000-005

Mini-WSB Inline; para Smart Printer; 1700 unidades en rollo; extensible 5 - 5,2 mm; sin impresión; enclavable; rojo

Código: 2009-145/000-023

Mini-WSB Inline; para Smart Printer; 1700 unidades en rollo; extensible 5 - 5,2 mm; sin impresión; enclavable; verde

Código: 2009-145/000-024

Mini-WSB Inline; para Smart Printer; 1700 unidades en rollo; extensible 5 - 5,2 mm; sin impresión; enclavable; violeta



Código: 248-501/000-002

Tarjeta de marcaje Mini-WSB; en forma de tarjeta; no extensible; sin impresión; enclavable; amarillo

Código: 248-501/000-006

Tarjeta de marcaje Mini-WSB; en forma de tarjeta; no extensible; sin impresión; enclavable; azul

Código: 248-501

Tarjeta de marcaje Mini-WSB; en forma de tarjeta; no extensible; sin impresión; enclavable; blanco

Código: 248-501/000-007

Tarjeta de marcaje Mini-WSB; en forma de tarjeta; no extensible; sin impresión; enclavable; gris



Código: 248-501/000-012

Tarjeta de marcaje Mini-WSB; en forma de tarjeta; no extensible; sin impresión; enclavable; naranja

Código: 248-501/000-005

Tarjeta de marcaje Mini-WSB; en forma de tarjeta; no extensible; sin impresión; enclavable; rojo

Código: 248-501/000-023

Tarjeta de marcaje Mini-WSB; en forma de tarjeta; no extensible; sin impresión; enclavable; verde

Código: 248-501/000-017

Tarjeta de marcaje Mini-WSB; en forma de tarjeta; no extensible; sin impresión; enclavable; verde claro



Código: 248-501/000-024

Tarjeta de marcaje Mini-WSB; en forma de tarjeta; no extensible; sin impresión; enclavable; violeta

Código: 793-5501/000-002

Tarjeta de marcaje WMB; en forma de tarjeta; para anchura de borna 5 - 17,5 mm; extensible 5 - 5,2 mm; sin impresión; enclavable; amarillo

Código: 793-5501/000-006

Tarjeta de marcaje WMB; en forma de tarjeta; para anchura de borna 5 - 17,5 mm; extensible 5 - 5,2 mm; sin impresión; enclavable; azul

Código: 793-5501

Tarjeta de marcaje WMB; en forma de tarjeta; para anchura de borna 5 - 17,5 mm; extensible 5 - 5,2 mm; sin impresión; enclavable; blanco



1.2.5.2 Etiqueta



Código: 793-5501/000-007

Tarjeta de marcaje WMB; en forma de tarjeta; para anchura de borna 5 - 17,5 mm; extensible 5 - 5,2 mm; sin impresión; enclavable; gris



Código: 793-5501/000-014

Tarjeta de marcaje WMB; en forma de tarjeta; para anchura de borna 5 - 17,5 mm; extensible 5 - 5,2 mm; sin impresión; enclavable; marrón



Código: 793-5501/000-012

Tarjeta de marcaje WMB; en forma de tarjeta; para anchura de borna 5 - 17,5 mm; extensible 5 - 5,2 mm; sin impresión; enclavable; naranja



Código: 793-5501/000-005

Tarjeta de marcaje WMB; en forma de tarjeta; para anchura de borna 5 - 17,5 mm; extensible 5 - 5,2 mm; sin impresión; enclavable; rojo



Código: 793-5501/000-023

Tarjeta de marcaje WMB; en forma de tarjeta; para anchura de borna 5 - 17,5 mm; extensible 5 - 5,2 mm; sin impresión; enclavable; verde



Código: 793-5501/000-017

Tarjeta de marcaje WMB; en forma de tarjeta; para anchura de borna 5 - 17,5 mm; extensible 5 - 5,2 mm; sin impresión; enclavable; verde claro



Código: 793-5501/000-024

Tarjeta de marcaje WMB; en forma de tarjeta; para anchura de borna 5 - 17,5 mm; extensible 5 - 5,2 mm; sin impresión; enclavable; violeta



Código: 2009-115/000-002

WMB-Inline; para Smart Printer; 1500 unidades en rollo; extensible 5 - 5,2 mm; sin impresión; enclavable; amarillo



Código: 2009-115/000-006

WMB-Inline; para Smart Printer; 1500 unidades en rollo; extensible 5 - 5,2 mm; sin impresión; enclavable; azul



Código: 2009-115

WMB-Inline; para Smart Printer; 1500 unidades en rollo; extensible 5 - 5,2 mm; sin impresión; enclavable; blanco



Código: 2009-115/000-007

WMB-Inline; para Smart Printer; 1500 unidades en rollo; extensible 5 - 5,2 mm; sin impresión; enclavable; gris



Código: 2009-115/000-012

WMB-Inline; para Smart Printer; 1500 unidades en rollo; extensible 5 - 5,2 mm; sin impresión; enclavable; naranja



Código: 2009-115/000-005

WMB-Inline; para Smart Printer; 1500 unidades en rollo; extensible 5 - 5,2 mm; sin impresión; enclavable; rojo



Código: 2009-115/000-023

WMB-Inline; para Smart Printer; 1500 unidades en rollo; extensible 5 - 5,2 mm; sin impresión; enclavable; verde



Código: 2009-115/000-017

WMB-Inline; para Smart Printer; 1500 unidades en rollo; extensible 5 - 5,2 mm; sin impresión; enclavable; verde claro



Código: 2009-115/000-024

WMB-Inline; para Smart Printer; 1500 unidades en rollo; extensible 5 - 5,2 mm; sin impresión; enclavable; violeta

1.2.5.3 Portaetiquetas de grupos



Código: 2009-191

Portaetiquetas de grupos; gris



Código: 2009-192

Portaetiquetas de grupos; gris



Código: 2009-193

Portaetiquetas de grupos; gris

1.2.5.4 Tira de marcadores



Código: 2009-110

Tiras de marcadores; para Smart Printer; en rollo; no extensible; sin impresión; enclavable; blanco

1.2.6 Medida y medición

1.2.6.1 Accesorios de medida



Código: 2009-174

Adaptador de prueba; con toma de prueba Ø 4 mm; para controlar bornas de carril TOPJOB®S; gris



Código: 2009-182

Adaptador de prueba; para máx. 2,5 mm²; para la conexión de conductores de prueba de 0,08 mm² - 2,5 mm² sin útiles; gris



Código: 2002-511

Conector modular TOPJOB®S; apilable; para alojamientos de puenteo; 1 polo; 2,50 mm²; gris



Código: 2002-560

Conector modular TOPJOB®S; apilable; para alojamientos de puenteo; 10 polos; 2,50 mm²; gris



Código: 2002-552

Conector modular TOPJOB®S; apilable; para alojamientos de puenteo; 2 polos; 2,50 mm²; gris



Código: 2002-553

Conector modular TOPJOB®S; apilable; para alojamientos de puenteo; 3 polos; 2,50 mm²; gris



Código: 2002-554

Conector modular TOPJOB®S; apilable; para alojamientos de puenteo; 4 polos; 2,50 mm²; gris



Código: 2002-555

Conector modular TOPJOB®S; apilable; para alojamientos de puenteo; 5 polos; 2,50 mm²; gris



Código: 2002-556

Conector modular TOPJOB®S; apilable; para alojamientos de puenteo; 6 polos; 2,50 mm²; gris



Código: 2002-557

Conector modular TOPJOB®S; apilable; para alojamientos de puenteo; 7 polos; 2,50 mm²; gris



Código: 2002-558

Conector modular TOPJOB®S; apilable; para alojamientos de puenteo; 8 polos; 2,50 mm²; gris



Código: 2002-559

Conector modular TOPJOB®S; apilable; para alojamientos de puenteo; 9 polos; 2,50 mm²; gris

1.2.6.1 Accesorios de medida



Código: 2002-649

Módulo ciego TOPJOB®S-L; apilable; para salvar p.ej. bornas puenteadas; gris



Código: 2002-549

Módulo ciego; apilable; para salvar p.ej. bornas puenteadas; gris

1.2.7 Montaje

1.2.7.1 Cover



Código: 709-156

Perfil de protección; Tipo 3; aprop. p/sopor.de perfil de prot. tip.3; Longitud 1 m; transparente

1.2.7.2 Cover carrier



Código: 709-169

Soporte de perfil de cobertura; Tipo 3; tornillos de fijación y de cierre así como tuerca moleteada incluido; Apropiado para bornas de carril de la serie 279 hasta 282, 880; Apropiado para Mini-bornas de carril de la serie 264; Apropiado para bornas para sensores y actuadores, serie 270; gris

1.2.8 Puente

1.2.8.1 Puente



Código: 210-123

Puente de cadenas de alambre; aislado; azul



Código: 210-103

Puente de cadenas de alambre; aislado; negro



Código: 2002-405/011-000

Puente en estrella; 3 polos; aislado; gris claro



Código: 2002-480

Puente escalonado; 10 polos; aislado; gris claro



Código: 2002-481

Puente escalonado; 11 polos; aislado; gris claro



Código: 2002-482

Puente escalonado; 12 polos; aislado; gris claro



Código: 2002-472

Puente escalonado; 2 polos; aislado; gris claro



Código: 2002-473/011-000

Puente escalonado; 2 polos; de 1 a 3; aislado; gris claro



Código: 2002-473

Puente escalonado; 3 polos; aislado; gris claro



Código: 2002-475/011-000

Puente escalonado; 3 polos; aislado; gris claro



Código: 2002-474

Puente escalonado; 4 polos; aislado; gris claro



Código: 2002-475

Puente escalonado; 5 polos; aislado; gris claro



Código: 2002-476

Puente escalonado; 6 polos; aislado; gris claro



Código: 2002-477

Puente escalonado; 7 polos; aislado; gris claro



Código: 2002-478

Puente escalonado; 8 polos; aislado; gris claro



Código: 2002-479

Puente escalonado; 9 polos; aislado; gris claro



Código: 2002-477/011-000

Puente escalonado; aislado; gris claro



Código: 2002-479/011-000

Puente escalonado; aislado; gris claro



Código: 2002-481/011-000

Puente escalonado; aislado; gris claro



Código: 2006-499

Puente reductor; de la serie 2006/2004 a la serie 2004/2002/2001; de la serie 2206/2204 a la serie 2204/2202/2201; aislado; gris claro

1.2.8.1 Puente



Código: 2016-499
Puente reductor; de la serie 2016/2010 a la serie 2010/2006/2004/2002; de la serie 2216/2210 a la serie 2210/2206/2204/2202; aislado; gris claro

Código: 2002-400
Puente sinfín; 2 polos; aislado; gris claro

Código: 2002-423/000-006
Puente sinfín; de 1 a 3; aislado; azul

Código: 2002-423
Puente sinfín; de 1 a 3; aislado; gris claro



Código: 2002-423/000-005
Puente sinfín; de 1 a 3; aislado; rojo

Código: 2002-424/000-006
Puente sinfín; de 1 a 4; aislado; azul

Código: 2002-424
Puente sinfín; de 1 a 4; aislado; gris claro

Código: 2002-424/000-005
Puente sinfín; de 1 a 4; aislado; rojo



Código: 2002-406/020-000
Puente triángulo; aislado; gris claro

Código: 2002-410/000-006
Puente; 10 polos; aislado; azul

Código: 2002-410
Puente; 10 polos; aislado; gris claro

Código: 2002-410/000-005
Puente; 10 polos; aislado; rojo



Código: 2002-402/000-006
Puente; 2 polos; aislado; azul

Código: 2002-402
Puente; 2 polos; aislado; gris claro

Código: 2002-402/000-005
Puente; 2 polos; aislado; rojo

Código: 2002-403/000-006
Puente; 3 polos; aislado; azul



Código: 2002-403
Puente; 3 polos; aislado; gris claro

Código: 2002-403/000-005
Puente; 3 polos; aislado; rojo

Código: 2002-404/000-006
Puente; 4 polos; aislado; azul

Código: 2002-404
Puente; 4 polos; aislado; gris claro



Código: 2002-404/000-005
Puente; 4 polos; aislado; rojo

Código: 2002-405/000-006
Puente; 5 polos; aislado; azul

Código: 2002-405
Puente; 5 polos; aislado; gris claro

Código: 2002-405/000-005
Puente; 5 polos; aislado; rojo



Código: 2002-406/000-006
Puente; 6 polos; aislado; azul

Código: 2002-406
Puente; 6 polos; aislado; gris claro

Código: 2002-406/000-005
Puente; 6 polos; aislado; rojo

Código: 2002-407/000-006
Puente; 7 polos; aislado; azul



Código: 2002-407
Puente; 7 polos; aislado; gris claro

Código: 2002-407/000-005
Puente; 7 polos; aislado; rojo

Código: 2002-408/000-006
Puente; 8 polos; aislado; azul

Código: 2002-408
Puente; 8 polos; aislado; gris claro



Código: 2002-408/000-005
Puente; 8 polos; aislado; rojo

Código: 2002-409/000-006
Puente; 9 polos; aislado; azul

Código: 2002-409
Puente; 9 polos; aislado; gris claro

Código: 2002-409/000-005
Puente; 9 polos; aislado; rojo



Código: 2002-440
Puente; de 1 a 10; aislado; gris claro

Código: 2002-433
Puente; de 1 a 3; aislado; gris claro

Código: 2002-434
Puente; de 1 a 4; aislado; gris claro

Código: 2002-436
Puente; de 1 a 6; aislado; gris claro



Código: 2002-437
Puente; de 1 a 7; aislado; gris claro

Código: 2002-438
Puente; de 1 a 8; aislado; gris claro

Código: 2002-439
Puente; de 1 a 9; aislado; gris claro

Código: 2002-435
Puente; de 1 a 5; aislado; gris claro

1.2.9 Puente en hilo enchufable

1.2.9.1 Puente



Código: 2009-414
Puente enchufable; 1,5 mm²; aislado; 110 mm de longitud; negro

Código: 2009-414/000-005
Puente enchufable; 1,5 mm²; aislado; 110 mm de longitud; negro

Código: 2009-416
Puente enchufable; 1,5 mm²; aislado; 250 mm de longitud; negro

Código: 2009-414/000-006
Puente enchufable; aislado; 110 mm de longitud; negro



Código: 2009-412
Puente enchufable; aislado; 60mm de longitud; negro

1.2.10 Puntera

1.2.10.1 Puntera



Código: 216-243

con terminales; Hembra para 1 mm² / AWG 18; con camisa de plástico; cincado galvanizado; Cobre electrolítico; remachado de manera estanco al gas; según DIN 46228, parte 4/09.90; rojo



Código: 216-263

con terminales; Hembra para 1 mm² / AWG 18; con camisa de plástico; cincado galvanizado; Cobre electrolítico; remachado de manera estanco al gas; según DIN 46228, parte 4/09.90; rojo



Código: 216-244

con terminales; Hembra para 1,5 mm² / AWG 16; con camisa de plástico; cincado galvanizado; Cobre electrolítico; remachado de manera estanco al gas; según DIN 46228, parte 4/09.90; negro



Código: 216-264

con terminales; Hembra para 1,5 mm² / AWG 16; con camisa de plástico; cincado galvanizado; Cobre electrolítico; remachado de manera estanco al gas; según DIN 46228, parte 4/09.90; negro



Código: 216-246

con terminales; Hembra para 2,5 mm² / AWG 14; con camisa de plástico; cincado galvanizado; Cobre electrolítico; remachado de manera estanco al gas; según DIN 46228, parte 4/09.90; azul



Código: 216-266

con terminales; Hembra para 2,5 mm² / AWG 14; con camisa de plástico; cincado galvanizado; Cobre electrolítico; remachado de manera estanco al gas; según DIN 46228, parte 4/09.90; azul



Código: 216-241

con terminales; Manguito para 0,5 mm²; con camisa de plástico; cincado galvanizado; Cobre electrolítico; remachado de manera estanco al gas; según DIN 46228, parte 4/09.90; blanco



Código: 216-242

con terminales; Manguito para 0,75 mm²; con camisa de plástico; cincado galvanizado; Cobre electrolítico; remachado de manera estanco al gas; según DIN 46228, parte 4/09.90; gris



Código: 216-262

con terminales; Manguito para 0,75 mm²; con camisa de plástico; cincado galvanizado; Cobre electrolítico; remachado de manera estanco al gas; según DIN 46228, parte 4/09.90; gris

1.2.11 Tope final sin tornillo

1.2.11.1 Accesorios de fijación



Código: 249-117

Tope de cierre sin tornillos; Ancho 10 mm; para carril DIN 35 x 15 y 35 x 7,5; gris

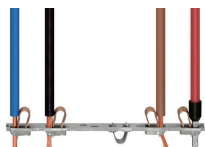


Código: 249-116

Tope de cierre sin tornillos; Ancho 6 mm; para carril DIN 35 x 15 y 35 x 7,5; gris

Instrucciones de manejo

Conexión del conductor



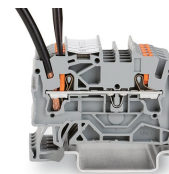
Todos los tipos de conductor de un vistazo



Conexión enchufable de conductores rígidos y con puntera

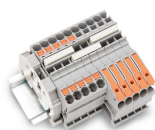


Inserción de conductores flexibles con herramienta de accionamiento.



Extracción de todos los conductores con herramienta de accionamiento.

Puentado



Inserte un peine de puentes y presione hasta el fondo.



Puentado con puentes reductores.



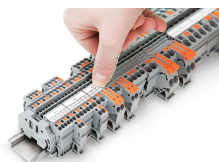
El puente reductor (2006-499) puentea bornas de 6/4 mm² (serie 2206/2204) con bornas de 4/2,5/1,5 mm² (serie 2204/2202/2201).

Test



Test con toma de prueba de \varnothing 2 mm (máx. 42 V).

Marcaje



Colocación de una tira de marcadores en el soporte de marcaje.



Colocación de tira de marcadores en el soporte de marcaje.