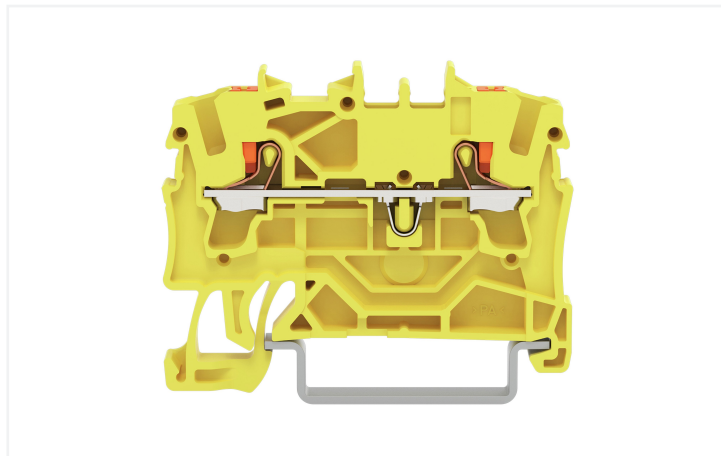
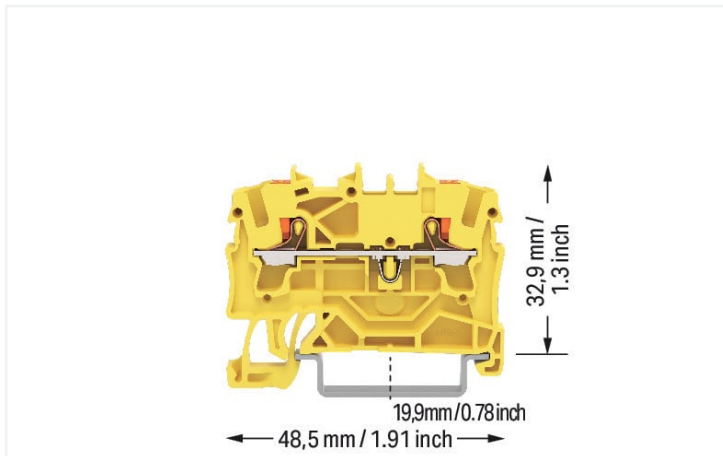


Fiche technique | Référence: 2202-1206

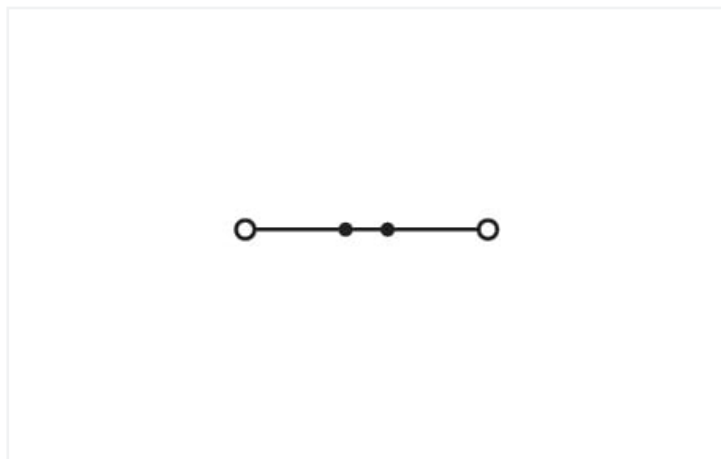
Borne de passage pour 2 conducteurs; avec poussoir; 2,5 mm²; avec ouverture de test; pour applications Ex e II; Marquage latéral et central; Pour rail 35 x 15 et 35 x 7,5; Push-in CAGE CLAMP®; 2,50 mm²; jaune



<https://www.wago.com/2202-1206>



Couleur: ■ jaune



Identique à la figure

Données électriques

Données de référence selon	IEC/EN 60947-7-1		
Overvoltage category	III	III	II
Pollution degree	3	2	2
Tension de référence	800 V	-	-
Tension assignée de tenue aux chocs	8 kV	-	-
Courant de référence	24 A	-	-
Current at conductor cross-section (max.) mm ²	32 A	-	-

Données d'approbation selon	UL 1059		
Use group	B	C	D
Tension de référence	600 V	600 V	-
Courant de référence	20 A	20 A	-

Données d'approbation selon	CSA 22.2 No 158		
Use group	B	C	D
Tension de référence	600 V	600 V	-
Courant de référence	20 A	20 A	-

EX-Données	
Référence aux zones à risque d'explosion	Voir téléchargements – Documentation – Informations complémentaires : Annexe technique ; Explications techniques
Données de référence selon	ATEX: PTB 18 ATEX 1005 U / IECEx: PTB 18.0012U (Ex eb IIC Gb)
Tension de référence EN (Ex e II)	550 V
Courant de référence (Ex e II)	22 A
Courant de référence (Ex e II) avec contact de pontage	20 A

Puissance dissipée

Puissance dissipée, par pôle (Potentiel) 0.7661 W

Courant de référence I_N pour l'indication de la puissance dissipée 24 A

Valeur de résistance pour l'indication de la puissance dissipée en fonction du courant 0.00133 Ω

Données de raccordement

Points de serrage 2

Nombre total des potentiels 1

nombre des niveaux 1

Nombre logements de pontage 2

Connexion 1

Technique de connexion Push-in CAGE CLAMP®

Type d'actionnement Bouton-poussoir

Matière plastique conducteur raccordable Cuivre

Section nominale 2,5 mm²

Conducteur rigide 0,25 ... 4 mm² / 22 ... 12 AWG

Conducteur rigide ; enfichage direct 0,75 ... 4 mm² / 18 ... 12 AWG

Conducteur souple 0,25 ... 4 mm² / 22 ... 12 AWG

Conducteurs souples ; avec embout d'extrémité isolé 0,25 ... 2,5 mm² / 22 ... 14 AWG

Conducteur souple ; avec embout d'extrémité, directement enfichable 1 ... 2,5 mm² / 18 ... 14 AWG

Remarque (Section de conducteur) En fonction de la nature du conducteur, un conducteur de section inférieure peut également être enfichable directement.

Longueur de dénudage 10 ... 12 mm / 0.39 ... 0.47 inch

Sens du câblage Câblage frontal

Données géométriques

Largeur 5,2 mm / 0.205 inch

Hauteur 48,5 mm / 1.909 inch

Prof. à partir du niveau supérieur du rail 32,9 mm / 1.295 inch

Profondeur 39,5 mm / 1.555 inch

Données mécaniques

Type de montage Rail 35

Niveau de repérage Marquage central/latéral

Données du matériau

Remarque Données du matériau [Vous trouverez ici des informations sur les spécifications de matériel](#)

Couleur jaune

Groupe du matériau isolant I

Matière isolante Boîtier principal Polyamide (PA66)

Classe d'inflammabilité selon UL94 V0

Charge calorifique 0,129 MJ

Couleur de l'élément de manipulation orange

Poids 5,3 g

Conditions d'environnement

Température d'utilisation	-35 ... +85 °C
Température d'utilisation continue	-60 ... +105 °C

Données commerciales

ETIM 9.0	EC000897
ETIM 8.0	EC000897
Unité d'emb. (SUE)	100 pce(s)
Pays d'origine	DE
GTIN	4066966267372
Numéro du tarif douanier	8536901000

Conformité environnementale du produit

État de conformité RoHS	Compliant, No Exemption
-------------------------	-------------------------

Approbations / certificats

Homologations générales



Homologation	Norme	Nom du certificat
CCA DEKRA Certification B.V.	EN 60947	NTR NL-7950
CSA DEKRA Certification B.V.	C22.2	70173745
KEMA/KEUR DEKRA Certification B.V.	EN 60947	71-124827
UL Underwriters Laboratories Inc.	UL 1059	UL-CA- L45172-6189178-11508102-1

Déclarations de conformité et de fabricant

Homologation	Norme	Nom du certificat
ATEX-Attestation of Conformity WAGO GmbH & Co. KG	-	-
EU-Declaration of Conformity WAGO GmbH & Co. KG	-	-
UK-Declaration of Conformity WAGO GmbH & Co. KG	-	-

Homologations pour le secteur marine



Homologation	Norme	Nom du certificat
ABS American Bureau of Shipping	-	19-HG1866350-PDA
BV Bureau Veritas S.A.	IEC 60947	58186/A0 BV
DNV GL Det Norske Veritas, Germanischer Lloyd	-	TAE00003JT
LR Lloyds Register	-	19/20050

Homologations pour milieux à risque d'explosion



Homologation	Norme	Nom du certificat
AEx Underwriters Laboratories Inc.	UL 60079	E185892 (AEx eb IIC resp. Ex eb IIC)
ATEX Physikalisch Technische Bundesanstalt	IEC 60079-0	PTB 18 ATEX 1005 U (II 2 G Ex eb IIC Gb bzw. I M 2 Ex eb I Mb)
IECEx Physikalisch Technische Bundesanstalt	IEC 60079	IECEx PTB 18.0012U (Ex eb IIC Gb and Ex eb I Mb)

Téléchargements

Conformité environnementale du produit

Recherche de conformité

Environmental Product
Compliance 2202-1206



Documentation

Informations complémentaires

Technical Section

pdf
2246.92 KB



Données CAD/CAE

Données CAD

2D/3D Models
2202-1206



1 Produits correspondants

1.2 Accessoires en option

1.2.2 Butée d'arrêt sans vis

1.2.2.1 Matériel de montage



Réf.: [249-117](#)

Butée d'arrêt sans vis; Largeur 10 mm;
Pour rail 35 x 15 et 35 x 7,5; gris

Réf.: [249-116](#)

Butée d'arrêt sans vis; Largeur 6 mm; Pour
rail 35 x 15 et 35 x 7,5; gris

1.2.3 Conducteurs de pontage enfichables

1.2.3.1 Contact de pontage



Réf.: [2009-414](#)

Conducteurs de pontage enfichables; 1,5
mm²; isolé; longueur 110 mm; noir



Réf.: [2009-414/000-005](#)

Conducteurs de pontage enfichables; 1,5
mm²; isolé; longueur 110 mm; noir



Réf.: [2009-416](#)

Conducteurs de pontage enfichables; 1,5
mm²; isolé; longueur 250 mm; noir



Réf.: [2009-414/000-006](#)

Conducteurs de pontage enfichables;
isolé; longueur 110 mm; noir



Réf.: [2009-412](#)

Conducteurs de pontage enfichables;
isolé; Longueur 60 mm; noir

1.2.4 Connecteur mâle

1.2.4.1 Boîtiers vides



Réf.: 2002-880

Boîtiers vides; Largeur 10,4 mm; 2 pôles; typ. 4; gris

1.2.4.2 Composant modulaire avec diode



Réf.: 2002-880/1000-411

Module enfichable; 2 pôles; avec diode 1 N 4007; Largeur 10,4 mm; Température de fonctionnement 85°C max.; gris

1.2.4.3 Composant modulaire avec LED



Réf.: 2002-880/1000-541

Module enfichable; 2 pôles; LED rouge; Largeur 10,4 mm; Température de fonctionnement 85°C max.; gris



Réf.: 2002-880/1000-836

Module enfichable; 2 pôles; LED rouge; Largeur 10,4 mm; Température de fonctionnement 85°C max.; gris



Réf.: 2002-880/1000-542

Module enfichable; 2 pôles; LED rouge; Largeur 10,4 mm; Température de fonctionnement 85°C max.; multicolore

1.2.5 Contact de pontage

1.2.5.1 Contact de pontage



Réf.: 210-123

Chaîne de pontage; isolé; bleu



Réf.: 210-103

Chaîne de pontage; isolé; noir



Réf.: 2002-405/011-000

Contact de pontage en étoile; 3 raccords; isolé; gris clair



Réf.: 2006-499

Contact de pontage réducteur; de la série 2006/2004 à la série 2004/2002/2001; de la série 2206/2204 à la série 2204/2202/2201; isolé; gris clair



Réf.: 2016-499

Contact de pontage réducteur; de la série 2016/2010 à la série 2010/2006/2004/2002; de la série 2216/2210 à la série 2210/2206/2204/2202; isolé; gris clair



Réf.: 2002-406/020-000

Contact de pontage sous forme de triangle; isolé; gris clair



Réf.: 2002-410/000-006

Contact de pontage; 10 raccords; isolé; bleu



Réf.: 2002-410

Contact de pontage; 10 raccords; isolé; gris clair



Réf.: 2002-410/000-005

Contact de pontage; 10 raccords; isolé; rouge



Réf.: 2002-402/000-006

Contact de pontage; 2 raccords; isolé; bleu



Réf.: 2002-402

Contact de pontage; 2 raccords; isolé; gris clair



Réf.: 2002-402/000-005

Contact de pontage; 2 raccords; isolé; rouge



Réf.: 2002-403/000-006

Contact de pontage; 3 raccords; isolé; bleu



Réf.: 2002-403

Contact de pontage; 3 raccords; isolé; gris clair



Réf.: 2002-403/000-005

Contact de pontage; 3 raccords; isolé; rouge



Réf.: 2002-404/000-006

Contact de pontage; 4 raccords; isolé; bleu



Réf.: 2002-404

Contact de pontage; 4 raccords; isolé; gris clair



Réf.: 2002-404/000-005

Contact de pontage; 4 raccords; isolé; rouge



Réf.: 2002-405/000-006

Contact de pontage; 5 raccords; isolé; bleu



Réf.: 2002-405

Contact de pontage; 5 raccords; isolé; gris clair



Réf.: 2002-405/000-005

Contact de pontage; 5 raccords; isolé; rouge



Réf.: 2002-406/000-006

Contact de pontage; 6 raccords; isolé; bleu



Réf.: 2002-406

Contact de pontage; 6 raccords; isolé; gris clair



Réf.: 2002-406/000-005

Contact de pontage; 6 raccords; isolé; rouge

1.2.5.1 Contact de pontage



Réf.: [2002-407/000-006](#)
Contact de pontage; 7 raccords; isolé; bleu



Réf.: [2002-407](#)
Contact de pontage; 7 raccords; isolé; gris clair



Réf.: [2002-407/000-005](#)
Contact de pontage; 7 raccords; isolé; rouge



Réf.: [2002-408/000-006](#)
Contact de pontage; 8 raccords; isolé; bleu



Réf.: [2002-408](#)
Contact de pontage; 8 raccords; isolé; gris clair



Réf.: [2002-408/000-005](#)
Contact de pontage; 8 raccords; isolé; rouge



Réf.: [2002-409/000-006](#)
Contact de pontage; 9 raccords; isolé; bleu



Réf.: [2002-409](#)
Contact de pontage; 9 raccords; isolé; gris clair



Réf.: [2002-409/000-005](#)
Contact de pontage; 9 raccords; isolé; rouge



Réf.: [2002-440](#)
Contact de pontage; de 1 à 10; isolé; gris clair



Réf.: [2002-433](#)
Contact de pontage; de 1 à 3; isolé; gris clair



Réf.: [2002-434](#)
Contact de pontage; de 1 à 4; isolé; gris clair



Réf.: [2002-435](#)
Contact de pontage; de 1 à 5; isolé; gris clair



Réf.: [2002-436](#)
Contact de pontage; de 1 à 6; isolé; gris clair



Réf.: [2002-437](#)
Contact de pontage; de 1 à 7; isolé; gris clair



Réf.: [2002-438](#)
Contact de pontage; de 1 à 8; isolé; gris clair



Réf.: [2002-439](#)
Contact de pontage; de 1 à 9; isolé; gris clair



Réf.: [2002-400](#)
Pontage sans fin; 2 raccords; isolé; gris clair



Réf.: [2002-423/000-006](#)
Pontage sans fin; de 1 à 3; isolé; bleu



Réf.: [2002-423](#)
Pontage sans fin; de 1 à 3; isolé; gris clair



Réf.: [2002-423/000-005](#)
Pontage sans fin; de 1 à 3; isolé; rouge



Réf.: [2002-424/000-006](#)
Pontage sans fin; de 1 à 4; isolé; bleu



Réf.: [2002-424](#)
Pontage sans fin; de 1 à 4; isolé; gris clair



Réf.: [2002-424/000-005](#)
Pontage sans fin; de 1 à 4; isolé; rouge



Réf.: [2002-480](#)
Ponts intercalables; 10 raccords; isolé; gris clair



Réf.: [2002-481](#)
Ponts intercalables; 11 raccords; isolé; gris clair



Réf.: [2002-482](#)
Ponts intercalables; 12 raccords; isolé; gris clair



Réf.: [2002-473/011-000](#)
Ponts intercalables; 2 raccords; de 1 à 3; isolé; gris clair



Réf.: [2002-472](#)
Ponts intercalables; 2 raccords; isolé; gris clair



Réf.: [2002-473](#)
Ponts intercalables; 3 raccords; isolé; gris clair



Réf.: [2002-475/011-000](#)
Ponts intercalables; 3 raccords; isolé; gris clair



Réf.: [2002-474](#)
Ponts intercalables; 4 raccords; isolé; gris clair



Réf.: [2002-475](#)
Ponts intercalables; 5 raccords; isolé; gris clair



Réf.: [2002-476](#)
Ponts intercalables; 6 raccords; isolé; gris clair



Réf.: [2002-477](#)
Ponts intercalables; 7 raccords; isolé; gris clair



Réf.: [2002-478](#)
Ponts intercalables; 8 raccords; isolé; gris clair



Réf.: [2002-479](#)
Ponts intercalables; 9 raccords; isolé; gris clair



Réf.: [2002-477/011-000](#)
Ponts intercalables; isolé; gris clair



Réf.: [2002-479/011-000](#)
Ponts intercalables; isolé; gris clair



Réf.: [2002-481/011-000](#)
Ponts intercalables; isolé; gris clair

1.2.6 Montage

1.2.6.1 Profil de recouvrement



Réf.: [709-156](#)
Profil de recouvrement; typ. 3; approprié au support pour capot type 3; longueur 1 m; transparent

1.2.6.2 Support de capot de protection



Réf.: 709-169

porteur du profil de recouvrement; typ. 3; avec vis de verrouillage et de fixation et avec boulon; pour bornes sur rail série 279 jusqu'à 282, 880; pour Mini-bornes sur rail, série 264; pour bornes pour capteurs et actionneurs, série 270; gris

1.2.7 Outil

1.2.7.1 Outil de manipulation



Réf.: 210-658

Outil de manipulation; lame 3,5 x 0,5 mm; avec tige partiellement isolée; Coudé; court; multicolore



Réf.: 210-720

Outil de manipulation; lame 3,5 x 0,5 mm; avec tige partiellement isolée; multicolore

1.2.8 Rail

1.2.8.1 Matériel de montage



Réf.: 210-114

Rail acier; 35 x 15; épaisseur 1,5 mm; longueur 2 m; non perforé; d'après EN 60715; couleurs argent



Réf.: 210-506

Rail acier; 35 x 15; épaisseur 1,5 mm; longueur 2 m; non perforé; galvanisation de bandes; d'après EN 60715; couleurs argent



Réf.: 210-197

Rail acier; 35 x 15; épaisseur 1,5 mm; longueur 2 m; perforé; d'après EN 60715; couleurs argent



Réf.: 210-508

Rail acier; 35 x 15; épaisseur 1,5 mm; longueur 2 m; perforé; galvanisation de bandes; d'après EN 60715; couleurs argent



Réf.: 210-118

Rail acier; 35 x 15; épaisseur 2,3 mm; longueur 2 m; non perforé; d'après EN 60715; couleurs argent



Réf.: 210-113

Rail acier; 35 x 7,5; épaisseur 1 mm; longueur 2 m; non perforé; d'après EN 60715; couleurs argent



Réf.: 210-505

Rail acier; 35 x 7,5; épaisseur 1 mm; longueur 2 m; non perforé; galvanisation de bandes; d'après EN 60715; couleurs argent



Réf.: 210-115

Rail acier; 35 x 7,5; épaisseur 1 mm; longueur 2 m; perforé; d'après EN 60715; Largeur de trou 18 mm; pas des trous 25 mm; couleurs argent



Réf.: 210-112

Rail acier; 35 x 7,5; épaisseur 1 mm; longueur 2 m; perforé; d'après EN 60715; Largeur de trou 25 mm; pas des trous 36 mm; couleurs argent



Réf.: 210-504

Rail acier; 35 x 7,5; épaisseur 1 mm; longueur 2 m; perforé; galvanisation de bandes; d'après EN 60715; couleurs argent



Réf.: 210-196

Rail aluminium; 35 x 8,2; épaisseur 1,6 mm; longueur 2 m; non perforé; d'après EN 60715; couleurs argent



Réf.: 210-198

Rail en cuivre; 35 x 15; épaisseur 2,3 mm; longueur 2 m; non perforé; d'après EN 60715; couleurs cuivre

1.2.9 Réducteur isolant de sécurité

1.2.9.1 Réducteur isolant de sécurité



Réf.: 2002-171

Réducteur isolant de sécurité; 0,25 - 0,5 mm²; 5 pièces/bande; gris clair



Réf.: 2002-172

Réducteur isolant de sécurité; 0,75 - 1 mm²; 5 pièces/bande; gris foncé

1.2.10 Repérage

1.2.10.1 Adaptateur de repérage



Réf.: 2002-161

Adaptateur; gris

Réf.: 2009-198

Adaptateur; gris

1.2.10.2 Bandes de repérage



Réf.: 2009-110

Bandes de marquage; pour Smart Printer; sur rouleau; non extensible; vierge; encliquetable; blanc

1.2.10.3 Étiquette de marquage



Réf.: 248-501

Carte de repérage mini WSB; en carte; non extensible; vierge; encliquetable; blanc

Réf.: 248-501/000-006

Carte de repérage mini WSB; en carte; non extensible; vierge; encliquetable; bleu

Réf.: 248-501/000-007

Carte de repérage mini WSB; en carte; non extensible; vierge; encliquetable; gris

Réf.: 248-501/000-002

Carte de repérage mini WSB; en carte; non extensible; vierge; encliquetable; jaune



Réf.: 248-501/000-012

Carte de repérage mini WSB; en carte; non extensible; vierge; encliquetable; orange

Réf.: 248-501/000-005

Carte de repérage mini WSB; en carte; non extensible; vierge; encliquetable; rouge

Réf.: 248-501/000-023

Carte de repérage mini WSB; en carte; non extensible; vierge; encliquetable; vert

Réf.: 248-501/000-017

Carte de repérage mini WSB; en carte; non extensible; vierge; encliquetable; vert clair



Réf.: 248-501/000-024

Carte de repérage mini WSB; en carte; non extensible; vierge; encliquetable; violet

Réf.: 793-5501

Carte de repérage WMB; en carte; largeur des bornes 5 - 17,5 mm; extensible 5 - 5,2 MM; vierge; encliquetable; blanc

Réf.: 793-5501/000-006

Carte de repérage WMB; en carte; largeur des bornes 5 - 17,5 mm; extensible 5 - 5,2 MM; vierge; encliquetable; bleu

Réf.: 793-5501/000-007

Carte de repérage WMB; en carte; largeur des bornes 5 - 17,5 mm; extensible 5 - 5,2 MM; vierge; encliquetable; gris



Réf.: 793-5501/000-002

Carte de repérage WMB; en carte; largeur des bornes 5 - 17,5 mm; extensible 5 - 5,2 MM; vierge; encliquetable; jaune

Réf.: 793-5501/000-014

Carte de repérage WMB; en carte; largeur des bornes 5 - 17,5 mm; extensible 5 - 5,2 MM; vierge; encliquetable; marron

Réf.: 793-5501/000-012

Carte de repérage WMB; en carte; largeur des bornes 5 - 17,5 mm; extensible 5 - 5,2 MM; vierge; encliquetable; orange

Réf.: 793-5501/000-005

Carte de repérage WMB; en carte; largeur des bornes 5 - 17,5 mm; extensible 5 - 5,2 MM; vierge; encliquetable; rouge



Réf.: 793-5501/000-023

Carte de repérage WMB; en carte; largeur des bornes 5 - 17,5 mm; extensible 5 - 5,2 MM; vierge; encliquetable; vert

Réf.: 793-5501/000-017

Carte de repérage WMB; en carte; largeur des bornes 5 - 17,5 mm; extensible 5 - 5,2 MM; vierge; encliquetable; vert clair

Réf.: 793-5501/000-024

Carte de repérage WMB; en carte; largeur des bornes 5 - 17,5 mm; extensible 5 - 5,2 MM; vierge; encliquetable; violet

Réf.: 2009-145

Mini-WSB Inline; pour Smart Printer; 1700 pièces sur rouleau; extensible 5 - 5,2 MM; vierge; encliquetable; blanc



Réf.: 2009-145/000-006

Mini-WSB Inline; pour Smart Printer; 1700 pièces sur rouleau; extensible 5 - 5,2 MM; vierge; encliquetable; bleu

Réf.: 2009-145/000-007

Mini-WSB Inline; pour Smart Printer; 1700 pièces sur rouleau; extensible 5 - 5,2 MM; vierge; encliquetable; gris

Réf.: 2009-145/000-002

Mini-WSB Inline; pour Smart Printer; 1700 pièces sur rouleau; extensible 5 - 5,2 MM; vierge; encliquetable; jaune

Réf.: 2009-145/000-012

Mini-WSB Inline; pour Smart Printer; 1700 pièces sur rouleau; extensible 5 - 5,2 MM; vierge; encliquetable; orange



Réf.: 2009-145/000-005

Mini-WSB Inline; pour Smart Printer; 1700 pièces sur rouleau; extensible 5 - 5,2 MM; vierge; encliquetable; rouge

Réf.: 2009-145/000-023

Mini-WSB Inline; pour Smart Printer; 1700 pièces sur rouleau; extensible 5 - 5,2 MM; vierge; encliquetable; vert

Réf.: 2009-145/000-024

Mini-WSB Inline; pour Smart Printer; 1700 pièces sur rouleau; extensible 5 - 5,2 MM; vierge; encliquetable; violet

Réf.: 2009-115

WMB-Inline; pour Smart Printer; 1500 pièces sur rouleau; extensible 5 - 5,2 MM; vierge; encliquetable; blanc



Réf.: 2009-115/000-006

WMB-Inline; pour Smart Printer; 1500 pièces sur rouleau; extensible 5 - 5,2 MM; vierge; encliquetable; bleu

Réf.: 2009-115/000-007

WMB-Inline; pour Smart Printer; 1500 pièces sur rouleau; extensible 5 - 5,2 MM; vierge; encliquetable; gris

Réf.: 2009-115/000-002

WMB-Inline; pour Smart Printer; 1500 pièces sur rouleau; extensible 5 - 5,2 MM; vierge; encliquetable; jaune

Réf.: 2009-115/000-012

WMB-Inline; pour Smart Printer; 1500 pièces sur rouleau; extensible 5 - 5,2 MM; vierge; encliquetable; orange

1.2.10.3 Étiquette de marquage



Réf.: 2009-115/000-005

WMB-Inline; pour Smart Printer; 1500 pièces sur rouleau; extensible 5 - 5,2 MM; vierge; encliquetable; rouge



Réf.: 2009-115/000-023

WMB-Inline; pour Smart Printer; 1500 pièces sur rouleau; extensible 5 - 5,2 MM; vierge; encliquetable; vert



Réf.: 2009-115/000-017

WMB-Inline; pour Smart Printer; 1500 pièces sur rouleau; extensible 5 - 5,2 MM; vierge; encliquetable; vert clair



Réf.: 2009-115/000-024

WMB-Inline; pour Smart Printer; 1500 pièces sur rouleau; extensible 5 - 5,2 MM; vierge; encliquetable; violet

1.2.10.4 Porte-étiquettes de groupe



Réf.: 2009-191

Porte-étiquettes de groupe; gris



Réf.: 2009-192

Porte-étiquettes de groupe; gris



Réf.: 2009-193

Porte-étiquettes de groupe; gris

1.2.11 Tester et mesurer

1.2.11.1 Accessoires de test



Réf.: 2009-174

Adaptateur de test; pour fiche de test Ø 4 mm; pour tester les bornes sur rail TOPJOB®S; gris



Réf.: 2002-511

Connecteur modulaire TOPJOB® S; modulaires; pour fentes de pontage; 1 pôle; 2,50 mm²; gris



Réf.: 2002-560

Connecteur modulaire TOPJOB® S; modulaires; pour fentes de pontage; 10 pôles; 2,50 mm²; gris



Réf.: 2002-552

Connecteur modulaire TOPJOB® S; modulaires; pour fentes de pontage; 2 pôles; 2,50 mm²; gris



Réf.: 2002-553

Connecteur modulaire TOPJOB® S; modulaires; pour fentes de pontage; 3 pôles; 2,50 mm²; gris



Réf.: 2002-554

Connecteur modulaire TOPJOB® S; modulaires; pour fentes de pontage; 4 pôles; 2,50 mm²; gris



Réf.: 2002-555

Connecteur modulaire TOPJOB® S; modulaires; pour fentes de pontage; 5 pôles; 2,50 mm²; gris



Réf.: 2002-556

Connecteur modulaire TOPJOB® S; modulaires; pour fentes de pontage; 6 pôles; 2,50 mm²; gris



Réf.: 2002-557

Connecteur modulaire TOPJOB® S; modulaires; pour fentes de pontage; 7 pôles; 2,50 mm²; gris



Réf.: 2002-558

Connecteur modulaire TOPJOB® S; modulaires; pour fentes de pontage; 8 pôles; 2,50 mm²; gris



Réf.: 2002-559

Connecteur modulaire TOPJOB® S; modulaires; pour fentes de pontage; 9 pôles; 2,50 mm²; gris



Réf.: 2002-649

Module vide TOPJOB® S; modulaires; pour sauter p.ex. des bornes pontées; gris



Réf.: 2002-549

Module vide; modulaires; pour sauter p.ex. des bornes pontées; gris

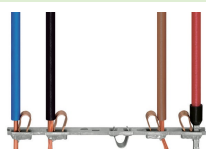


Réf.: 2009-182

Prise de test; pour max. 2,5 mm²; pour le raccordement sans outil des conducteurs de contrôle individuels de 0,08; gris

Indications de manipulation

Raccorder le conducteur



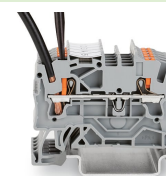
Tous les types de conducteurs en un clin d'œil



Insertion directe (Push-in) – conducteurs rigides et conducteurs avec embout d'extrémité

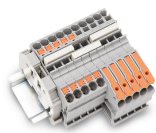


Raccordement de conducteurs avec l'outil de manipulation – conducteurs souples



Déconnexion avec l'outil de manipulation - Tous les conducteurs.

Pontage



Placer les peignes de pontage et pousser jusqu'en butée.

Pontage avec contact de pontage réducteur

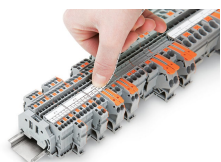
Contact de pontage réducteur (2006-499)
: de 6/4 mm² (séries 2206/2204) à
4/2,5/1,5 mm² (séries 2204/2202/2201)

Tester



Tester avec fiche de contrôle (Ø 2 mm),
max. 42 V

Repérage



Encliquetage d'une bande de marquage
dans le logement de marquage

Encliquetage d'une bande de marquage
WMB dans le logement de marquage