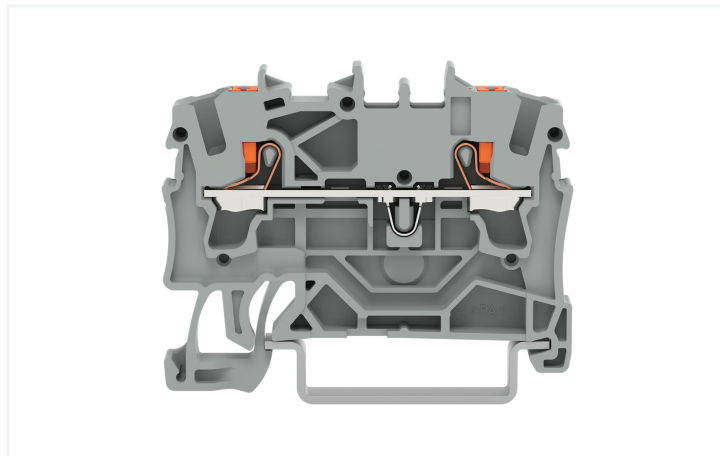
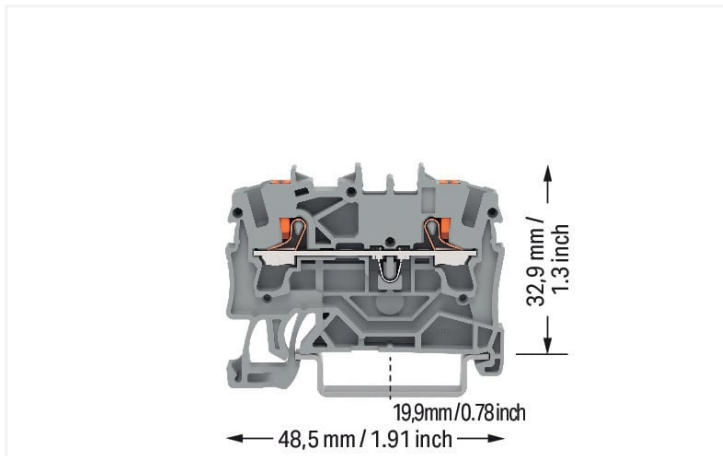


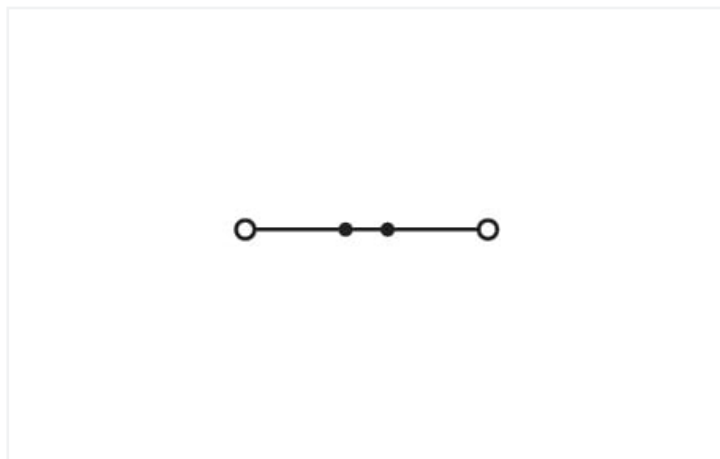
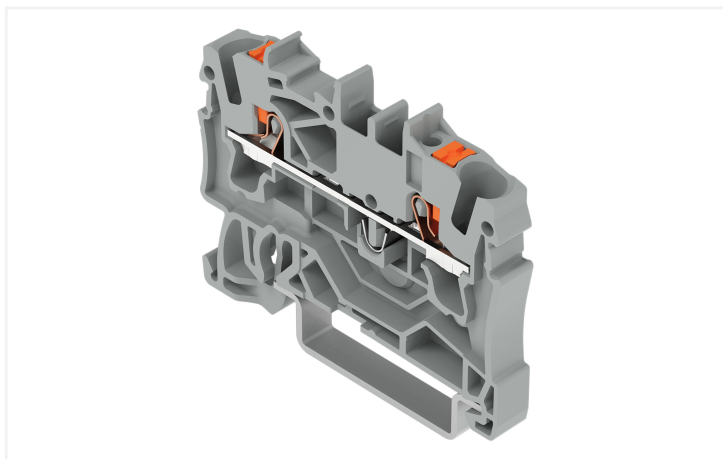
# Fiche technique | Référence: 2202-1201

Borne de passage pour 2 conducteurs; avec poussoir; 2,5 mm<sup>2</sup>; avec ouverture de test; pour applications Ex e II; Marquage latéral et central; Pour rail 35 x 15 et 35 x 7,5; Push-in CAGE CLAMP®; 2,50 mm<sup>2</sup>; gris

<https://www.wago.com/2202-1201>



Couleur: ■ gris



Identique à la figure

## Données électriques

Données de référence selon	IEC/EN 60947-7-1		
Overvoltage category	III	III	II
Pollution degree	3	2	2
Tension de référence	800 V	-	-
Tension assignée de tenue aux chocs	8 kV	-	-
Courant de référence	24 A	-	-
Current at conductor cross-section (max.) mm <sup>2</sup>	32 A	-	-

Données d'approbation selon	UL 1059		
Use group	B	C	D
Tension de référence	600 V	600 V	-
Courant de référence	20 A	20 A	-

Données d'approbation selon	CSA 22.2 No 158		
Use group	B	C	D
Tension de référence	600 V	600 V	-
Courant de référence	20 A	20 A	-

EX-Données	
Référence aux zones à risque d'explosion	Voir téléchargements – Documentation – Informations complémentaires : Annexe technique ; Explications techniques
Données de référence selon	ATEX: PTB 18 ATEX 1005 U / IECEx: PTB 18.0012U (Ex eb IIC Gb)
Tension de référence EN (Ex e II)	550 V
Courant de référence (Ex e II)	22 A
Courant de référence (Ex e II) avec contact de pontage	20 A

### Puissance dissipée

Puissance dissipée, par pôle (Potentiel) 0.7661 W

Courant de référence  $I_N$  pour l'indication de la puissance dissipée 24 A

Valeur de résistance pour l'indication de la puissance dissipée en fonction du courant 0.00133  $\Omega$

### Données de raccordement

Points de serrage 2

Nombre total des potentiels 1

nombre des niveaux 1

Nombre logements de pontage 2

### Connexion 1

Technique de connexion Push-in CAGE CLAMP®

Type d'actionnement Bouton-poussoir

Matière plastique conducteur raccordable Cuivre

Section nominale 2,5 mm<sup>2</sup>

Conducteur rigide 0,25 ... 4 mm<sup>2</sup> / 22 ... 12 AWG

Conducteur rigide ; enfichage direct 0,75 ... 4 mm<sup>2</sup> / 18 ... 12 AWG

Conducteur souple 0,25 ... 4 mm<sup>2</sup> / 22 ... 12 AWG

Conducteurs souples ; avec embout d'extrémité isolé 0,25 ... 2,5 mm<sup>2</sup> / 22 ... 14 AWG

Conducteur souple ; avec embout d'extrémité, directement enfichable 1 ... 2,5 mm<sup>2</sup> / 18 ... 14 AWG

Remarque (Section de conducteur) En fonction de la nature du conducteur, un conducteur de section inférieure peut également être enfichable directement.

Longueur de dénudage 10 ... 12 mm / 0.39 ... 0.47 inch

Sens du câblage Câblage frontal

### Données géométriques

Largeur 5,2 mm / 0.205 inch

Hauteur 48,5 mm / 1.909 inch

Prof. à partir du niveau supérieur du rail 32,9 mm / 1.295 inch

Profondeur 39,5 mm / 1.555 inch

### Données mécaniques

Type de montage Rail 35

Niveau de repérage Marquage central/latéral

### Données du matériau

Remarque Données du matériau [Vous trouverez ici des informations sur les spécifications de matériel](#)

Couleur gris

Groupe du matériau isolant I

Matière isolante Boîtier principal Polyamide (PA66)

Classe d'inflammabilité selon UL94 V0

Charge calorifique 0,129 MJ

Couleur de l'élément de manipulation orange

Poids 5,3 g

### Conditions d'environnement

Température d'utilisation	-35 ... +85 °C
Température d'utilisation continue	-60 ... +105 °C

### Données commerciales

eCl@ss 10.0	27-14-11-20
eCl@ss 9.0	27-14-11-20
ETIM 9.0	EC000897
ETIM 8.0	EC000897
Unité d'emb. (SUE)	100 pce(s)
Type d'emballage	Carton
Pays d'origine	DE
GTIN	4055143848497
Numéro du tarif douanier	85369010000

### Conformité environnementale du produit

État de conformité RoHS	Compliant, No Exemption
-------------------------	-------------------------

### Approbations / certificats

#### Homologations générales



Homologation	Norme	Nom du certificat
CCA DEKRA Certification B.V.	EN 60947	NTR NL-7950
CSA DEKRA Certification B.V.	C22.2	70173745
KEMA/KEUR DEKRA Certification B.V.	EN 60947	71-124827
UL Underwriters Laboratories Inc.	UL 1059	UL-CA- L45172-6189178-11508102-1

#### Déclarations de conformité et de fabricant

Homologation	Norme	Nom du certificat
ATEX-Attestation of Conformity WAGO GmbH & Co. KG	-	-
EU-Declaration of Conformity WAGO GmbH & Co. KG	-	-
UK-Declaration of Conformity WAGO GmbH & Co. KG	-	-

#### Homologations pour le secteur marine



Homologation	Norme	Nom du certificat
ABS American Bureau of Shipping	-	19-HG1866350-PDA
BV Bureau Veritas S.A.	IEC 60947	58186/A0 BV
DNV GL Det Norske Veritas, Germanischer Lloyd	-	TAE00003JT
LR Lloyds Register	-	19/20050

#### Homologations pour milieux à risque d'explosion



Homologation	Norme	Nom du certificat
AEx Underwriters Laboratories Inc.	UL 60079	E185892 (AEx eb IIC resp. Ex eb IIC)
ATEX Physikalisch Technische Bundesanstalt	IEC 60079-0	PTB 18 ATEX 1005 U (II 2 G Ex eb IIC Gb bzw. I M 2 Ex eb I Mb)
CCEx CQST/CNEx	GB/T 3836.3	2020312313000169
EAC Brjansker Zertifizierungsstelle	TP TC 012/2011	RU C-DE.AM02. B.00127/19 (Ex e IIC Gb U)
IECEx Physikalisch Technische Bundesanstalt	IEC 60079	IECEx PTB 18.0012U (Ex eb IIC Gb and Ex eb I Mb)

## Téléchargements

### Conformité environnementale du produit

#### Recherche de conformité

Environmental Product Compliance 2202-1201



## Documentation

### Informations complémentaires

Technical Section

pdf  
2246.92 KB



### Texte complémentaire

2202-1201

15.04.2019

xml  
3.96 KB



2202-1201

20.05.2019

docx  
14.66 KB



## Données CAD/CAE

### Données CAD

2D/3D Models  
2202-1201



### Données CAE

EPLAN Data Portal  
2202-1201



ZUKEN Portal  
2202-1201



## 1 Produits correspondants

### 1.2 Accessoires en option

#### 1.2.2 Butée d'arrêt sans vis

##### 1.2.2.1 Matériel de montage



Réf.: [249-117](#)

Butée d'arrêt sans vis; Largeur 10 mm; Pour rail 35 x 15 et 35 x 7,5; gris

Réf.: [249-116](#)

Butée d'arrêt sans vis; Largeur 6 mm; Pour rail 35 x 15 et 35 x 7,5; gris

#### 1.2.3 Conducteurs de pontage enfichables

##### 1.2.3.1 Contact de pontage



Réf.: [2009-414](#)

Conducteurs de pontage enfichables; 1,5 mm<sup>2</sup>; isolé; longueur 110 mm; noir

Réf.: [2009-414/000-005](#)

Conducteurs de pontage enfichables; 1,5 mm<sup>2</sup>; isolé; longueur 110 mm; noir

Réf.: [2009-416](#)

Conducteurs de pontage enfichables; 1,5 mm<sup>2</sup>; isolé; longueur 250 mm; noir

Réf.: [2009-414/000-006](#)

Conducteurs de pontage enfichables; isolé; longueur 110 mm; noir



Réf.: [2009-412](#)

Conducteurs de pontage enfichables; isolé; Longueur 60 mm; noir

## 1.2.4 Connecteur mâle

### 1.2.4.1 Boîtiers vides



**Réf.: 2002-880**

Boîtiers vides; Largeur 10,4 mm; 2 pôles; typ. 4; gris

### 1.2.4.2 Composant modulaire avec diode



**Réf.: 2002-880/1000-411**

Module enfichable; 2 pôles; avec diode 1 N 4007; Largeur 10,4 mm; Température de fonctionnement 85°C max.; gris

### 1.2.4.3 Composant modulaire avec LED



**Réf.: 2002-880/1000-541**

Module enfichable; 2 pôles; LED rouge; Largeur 10,4 mm; Température de fonctionnement 85°C max.; gris



**Réf.: 2002-880/1000-836**

Module enfichable; 2 pôles; LED rouge; Largeur 10,4 mm; Température de fonctionnement 85°C max.; gris



**Réf.: 2002-880/1000-542**

Module enfichable; 2 pôles; LED rouge; Largeur 10,4 mm; Température de fonctionnement 85°C max.; multicolore

## 1.2.5 Contact de pontage

### 1.2.5.1 Contact de pontage



**Réf.: 210-123**

Chaîne de pontage; isolé; bleu



**Réf.: 210-103**

Chaîne de pontage; isolé; noir



**Réf.: 2002-405/011-000**

Contact de pontage en étoile; 3 raccords; isolé; gris clair



**Réf.: 2006-499**

Contact de pontage réducteur; de la série 2006/2004 à la série 2004/2002/2001; de la série 2206/2204 à la série 2204/2202/2201; isolé; gris clair



**Réf.: 2016-499**

Contact de pontage réducteur; de la série 2016/2010 à la série 2010/2006/2004/2002; de la série 2216/2210 à la série 2210/2206/2204/2202; isolé; gris clair



**Réf.: 2002-406/020-000**

Contact de pontage sous forme de triangle; isolé; gris clair



**Réf.: 2002-410/000-006**

Contact de pontage; 10 raccords; isolé; bleu



**Réf.: 2002-410**

Contact de pontage; 10 raccords; isolé; gris clair



**Réf.: 2002-410/000-005**

Contact de pontage; 10 raccords; isolé; rouge



**Réf.: 2002-402/000-006**

Contact de pontage; 2 raccords; isolé; bleu



**Réf.: 2002-402**

Contact de pontage; 2 raccords; isolé; gris clair



**Réf.: 2002-402/000-005**

Contact de pontage; 2 raccords; isolé; rouge



**Réf.: 2002-403/000-006**

Contact de pontage; 3 raccords; isolé; bleu



**Réf.: 2002-403**

Contact de pontage; 3 raccords; isolé; gris clair



**Réf.: 2002-403/000-005**

Contact de pontage; 3 raccords; isolé; rouge



**Réf.: 2002-404/000-006**

Contact de pontage; 4 raccords; isolé; bleu



**Réf.: 2002-404**

Contact de pontage; 4 raccords; isolé; gris clair



**Réf.: 2002-404/000-005**

Contact de pontage; 4 raccords; isolé; rouge



**Réf.: 2002-405/000-006**

Contact de pontage; 5 raccords; isolé; bleu



**Réf.: 2002-405**

Contact de pontage; 5 raccords; isolé; gris clair



**Réf.: 2002-405/000-005**

Contact de pontage; 5 raccords; isolé; rouge



**Réf.: 2002-406/000-006**

Contact de pontage; 6 raccords; isolé; bleu



**Réf.: 2002-406**

Contact de pontage; 6 raccords; isolé; gris clair



**Réf.: 2002-406/000-005**

Contact de pontage; 6 raccords; isolé; rouge

### 1.2.5.1 Contact de pontage



Réf.: 2002-407/000-006  
Contact de pontage; 7 raccords; isolé; bleu



Réf.: 2002-407  
Contact de pontage; 7 raccords; isolé; gris clair



Réf.: 2002-407/000-005  
Contact de pontage; 7 raccords; isolé; rouge



Réf.: 2002-408/000-006  
Contact de pontage; 8 raccords; isolé; bleu



Réf.: 2002-408  
Contact de pontage; 8 raccords; isolé; gris clair



Réf.: 2002-408/000-005  
Contact de pontage; 8 raccords; isolé; rouge



Réf.: 2002-409/000-006  
Contact de pontage; 9 raccords; isolé; bleu



Réf.: 2002-409  
Contact de pontage; 9 raccords; isolé; gris clair



Réf.: 2002-409/000-005  
Contact de pontage; 9 raccords; isolé; rouge



Réf.: 2002-440  
Contact de pontage; de 1 à 10; isolé; gris clair



Réf.: 2002-433  
Contact de pontage; de 1 à 3; isolé; gris clair



Réf.: 2002-434  
Contact de pontage; de 1 à 4; isolé; gris clair



Réf.: 2002-435  
Contact de pontage; de 1 à 5; isolé; gris clair



Réf.: 2002-436  
Contact de pontage; de 1 à 6; isolé; gris clair



Réf.: 2002-437  
Contact de pontage; de 1 à 7; isolé; gris clair



Réf.: 2002-438  
Contact de pontage; de 1 à 8; isolé; gris clair



Réf.: 2002-439  
Contact de pontage; de 1 à 9; isolé; gris clair



Réf.: 2002-400  
Pontage sans fin; 2 raccords; isolé; gris clair



Réf.: 2002-423/000-006  
Pontage sans fin; de 1 à 3; isolé; bleu



Réf.: 2002-423  
Pontage sans fin; de 1 à 3; isolé; gris clair



Réf.: 2002-423/000-005  
Pontage sans fin; de 1 à 3; isolé; rouge



Réf.: 2002-424/000-006  
Pontage sans fin; de 1 à 4; isolé; bleu



Réf.: 2002-424  
Pontage sans fin; de 1 à 4; isolé; gris clair



Réf.: 2002-424/000-005  
Pontage sans fin; de 1 à 4; isolé; rouge



Réf.: 2002-480  
Ponts intercalables; 10 raccords; isolé; gris clair



Réf.: 2002-481  
Ponts intercalables; 11 raccords; isolé; gris clair



Réf.: 2002-482  
Ponts intercalables; 12 raccords; isolé; gris clair



Réf.: 2002-473/011-000  
Ponts intercalables; 2 raccords; de 1 à 3; isolé; gris clair



Réf.: 2002-472  
Ponts intercalables; 2 raccords; isolé; gris clair



Réf.: 2002-473  
Ponts intercalables; 3 raccords; isolé; gris clair



Réf.: 2002-475/011-000  
Ponts intercalables; 3 raccords; isolé; gris clair



Réf.: 2002-474  
Ponts intercalables; 4 raccords; isolé; gris clair



Réf.: 2002-475  
Ponts intercalables; 5 raccords; isolé; gris clair



Réf.: 2002-476  
Ponts intercalables; 6 raccords; isolé; gris clair



Réf.: 2002-477  
Ponts intercalables; 7 raccords; isolé; gris clair



Réf.: 2002-478  
Ponts intercalables; 8 raccords; isolé; gris clair



Réf.: 2002-479  
Ponts intercalables; 9 raccords; isolé; gris clair



Réf.: 2002-477/011-000  
Ponts intercalables; isolé; gris clair



Réf.: 2002-479/011-000  
Ponts intercalables; isolé; gris clair



Réf.: 2002-481/011-000  
Ponts intercalables; isolé; gris clair

### 1.2.6 Montage

#### 1.2.6.1 Profil de recouvrement



Réf.: 709-156  
Profil de recouvrement; typ. 3; approprié au support pour capot type 3; longueur 1 m; transparent

### 1.2.6.2 Support de capot de protection



**Réf.: 709-169**

porteur du profil de recouvrement; typ. 3; avec vis de verrouillage et de fixation et avec boulon; pour bornes sur rail série 279 jusqu'à 282, 880; pour Mini-bornes sur rail, série 264; pour bornes pour capteurs et actionneurs, série 270; gris

### 1.2.7 Outil

#### 1.2.7.1 Outil de manipulation



**Réf.: 210-658**

Outil de manipulation; lame 3,5 x 0,5 mm; avec tige partiellement isolée; Coudé; court; multicolore



**Réf.: 210-720**

Outil de manipulation; lame 3,5 x 0,5 mm; avec tige partiellement isolée; multicolore

### 1.2.8 Rail

#### 1.2.8.1 Matériel de montage



**Réf.: 210-114**

Rail acier; 35 x 15; épaisseur 1,5 mm; longueur 2 m; non perforé; d'après EN 60715; couleurs argent



**Réf.: 210-506**

Rail acier; 35 x 15; épaisseur 1,5 mm; longueur 2 m; non perforé; galvanisation de bandes; d'après EN 60715; couleurs argent



**Réf.: 210-197**

Rail acier; 35 x 15; épaisseur 1,5 mm; longueur 2 m; perforé; d'après EN 60715; couleurs argent



**Réf.: 210-508**

Rail acier; 35 x 15; épaisseur 1,5 mm; longueur 2 m; perforé; galvanisation de bandes; d'après EN 60715; couleurs argent



**Réf.: 210-118**

Rail acier; 35 x 15; épaisseur 2,3 mm; longueur 2 m; non perforé; d'après EN 60715; couleurs argent



**Réf.: 210-113**

Rail acier; 35 x 7,5; épaisseur 1 mm; longueur 2 m; non perforé; d'après EN 60715; couleurs argent



**Réf.: 210-505**

Rail acier; 35 x 7,5; épaisseur 1 mm; longueur 2 m; non perforé; galvanisation de bandes; d'après EN 60715; couleurs argent



**Réf.: 210-115**

Rail acier; 35 x 7,5; épaisseur 1 mm; longueur 2 m; perforé; d'après EN 60715; Largeur de trou 18 mm; pas des trous 25 mm; couleurs argent



**Réf.: 210-112**

Rail acier; 35 x 7,5; épaisseur 1 mm; longueur 2 m; perforé; d'après EN 60715; Largeur de trou 25 mm; pas des trous 36 mm; couleurs argent



**Réf.: 210-504**

Rail acier; 35 x 7,5; épaisseur 1 mm; longueur 2 m; perforé; galvanisation de bandes; d'après EN 60715; couleurs argent



**Réf.: 210-196**

Rail aluminium; 35 x 8,2; épaisseur 1,6 mm; longueur 2 m; non perforé; d'après EN 60715; couleurs argent



**Réf.: 210-198**

Rail en cuivre; 35 x 15; épaisseur 2,3 mm; longueur 2 m; non perforé; d'après EN 60715; couleurs cuivre

### 1.2.9 Réducteur isolant de sécurité

#### 1.2.9.1 Réducteur isolant de sécurité



**Réf.: 2002-171**

Réducteur isolant de sécurité; 0,25 - 0,5 mm<sup>2</sup>; 5 pièces/bande; gris clair



**Réf.: 2002-172**

Réducteur isolant de sécurité; 0,75 - 1 mm<sup>2</sup>; 5 pièces/bande; gris foncé

## 1.2.10 Repérage

### 1.2.10.1 Adaptateur de repérage



Réf.: 2002-161

Adaptateur; gris

Réf.: 2009-198

Adaptateur; gris

### 1.2.10.2 Bandes de repérage



Réf.: 2009-110

Bandes de marquage; pour Smart Printer; sur rouleau; non extensible; vierge; encliquetable; blanc

### 1.2.10.3 Étiquette de marquage



Réf.: 248-501

Carte de repérage mini WSB; en carte; non extensible; vierge; encliquetable; blanc

Réf.: 248-501/000-006

Carte de repérage mini WSB; en carte; non extensible; vierge; encliquetable; bleu

Réf.: 248-501/000-007

Carte de repérage mini WSB; en carte; non extensible; vierge; encliquetable; gris

Réf.: 248-501/000-002

Carte de repérage mini WSB; en carte; non extensible; vierge; encliquetable; jaune



Réf.: 248-501/000-012

Carte de repérage mini WSB; en carte; non extensible; vierge; encliquetable; orange

Réf.: 248-501/000-005

Carte de repérage mini WSB; en carte; non extensible; vierge; encliquetable; rouge

Réf.: 248-501/000-023

Carte de repérage mini WSB; en carte; non extensible; vierge; encliquetable; vert

Réf.: 248-501/000-017

Carte de repérage mini WSB; en carte; non extensible; vierge; encliquetable; vert clair



Réf.: 248-501/000-024

Carte de repérage mini WSB; en carte; non extensible; vierge; encliquetable; violet

Réf.: 793-5501

Carte de repérage WMB; en carte; largeur des bornes 5 - 17,5 mm; extensible 5 - 5,2 MM; vierge; encliquetable; blanc

Réf.: 793-5501/000-006

Carte de repérage WMB; en carte; largeur des bornes 5 - 17,5 mm; extensible 5 - 5,2 MM; vierge; encliquetable; bleu

Réf.: 793-5501/000-007

Carte de repérage WMB; en carte; largeur des bornes 5 - 17,5 mm; extensible 5 - 5,2 MM; vierge; encliquetable; gris



Réf.: 793-5501/000-002

Carte de repérage WMB; en carte; largeur des bornes 5 - 17,5 mm; extensible 5 - 5,2 MM; vierge; encliquetable; jaune

Réf.: 793-5501/000-014

Carte de repérage WMB; en carte; largeur des bornes 5 - 17,5 mm; extensible 5 - 5,2 MM; vierge; encliquetable; marron

Réf.: 793-5501/000-012

Carte de repérage WMB; en carte; largeur des bornes 5 - 17,5 mm; extensible 5 - 5,2 MM; vierge; encliquetable; orange

Réf.: 793-5501/000-005

Carte de repérage WMB; en carte; largeur des bornes 5 - 17,5 mm; extensible 5 - 5,2 MM; vierge; encliquetable; rouge



Réf.: 793-5501/000-023

Carte de repérage WMB; en carte; largeur des bornes 5 - 17,5 mm; extensible 5 - 5,2 MM; vierge; encliquetable; vert

Réf.: 793-5501/000-017

Carte de repérage WMB; en carte; largeur des bornes 5 - 17,5 mm; extensible 5 - 5,2 MM; vierge; encliquetable; vert clair

Réf.: 793-5501/000-024

Carte de repérage WMB; en carte; largeur des bornes 5 - 17,5 mm; extensible 5 - 5,2 MM; vierge; encliquetable; violet

Réf.: 2009-145

Mini-WSB Inline; pour Smart Printer; 1700 pièces sur rouleau; extensible 5 - 5,2 MM; vierge; encliquetable; blanc



Réf.: 2009-145/000-006

Mini-WSB Inline; pour Smart Printer; 1700 pièces sur rouleau; extensible 5 - 5,2 MM; vierge; encliquetable; bleu

Réf.: 2009-145/000-007

Mini-WSB Inline; pour Smart Printer; 1700 pièces sur rouleau; extensible 5 - 5,2 MM; vierge; encliquetable; gris

Réf.: 2009-145/000-002

Mini-WSB Inline; pour Smart Printer; 1700 pièces sur rouleau; extensible 5 - 5,2 MM; vierge; encliquetable; jaune

Réf.: 2009-145/000-012

Mini-WSB Inline; pour Smart Printer; 1700 pièces sur rouleau; extensible 5 - 5,2 MM; vierge; encliquetable; orange



Réf.: 2009-145/000-005

Mini-WSB Inline; pour Smart Printer; 1700 pièces sur rouleau; extensible 5 - 5,2 MM; vierge; encliquetable; rouge

Réf.: 2009-145/000-023

Mini-WSB Inline; pour Smart Printer; 1700 pièces sur rouleau; extensible 5 - 5,2 MM; vierge; encliquetable; vert

Réf.: 2009-145/000-024

Mini-WSB Inline; pour Smart Printer; 1700 pièces sur rouleau; extensible 5 - 5,2 MM; vierge; encliquetable; violet

Réf.: 2009-115

WMB-Inline; pour Smart Printer; 1500 pièces sur rouleau; extensible 5 - 5,2 MM; vierge; encliquetable; blanc



Réf.: 2009-115/000-006

WMB-Inline; pour Smart Printer; 1500 pièces sur rouleau; extensible 5 - 5,2 MM; vierge; encliquetable; bleu

Réf.: 2009-115/000-007

WMB-Inline; pour Smart Printer; 1500 pièces sur rouleau; extensible 5 - 5,2 MM; vierge; encliquetable; gris

Réf.: 2009-115/000-002

WMB-Inline; pour Smart Printer; 1500 pièces sur rouleau; extensible 5 - 5,2 MM; vierge; encliquetable; jaune

Réf.: 2009-115/000-012

WMB-Inline; pour Smart Printer; 1500 pièces sur rouleau; extensible 5 - 5,2 MM; vierge; encliquetable; orange



### 1.2.10.3 Étiquette de marquage



Réf.: 2009-115/000-005

WMB-Inline; pour Smart Printer; 1500 pièces sur rouleau; extensible 5 - 5,2 MM; vierge; encliquetable; rouge



Réf.: 2009-115/000-023

WMB-Inline; pour Smart Printer; 1500 pièces sur rouleau; extensible 5 - 5,2 MM; vierge; encliquetable; vert



Réf.: 2009-115/000-017

WMB-Inline; pour Smart Printer; 1500 pièces sur rouleau; extensible 5 - 5,2 MM; vierge; encliquetable; vert clair



Réf.: 2009-115/000-024

WMB-Inline; pour Smart Printer; 1500 pièces sur rouleau; extensible 5 - 5,2 MM; vierge; encliquetable; violet

### 1.2.10.4 Porte-étiquettes de groupe



Réf.: 2009-191

Porte-étiquettes de groupe; gris



Réf.: 2009-192

Porte-étiquettes de groupe; gris



Réf.: 2009-193

Porte-étiquettes de groupe; gris

### 1.2.11 Tester et mesurer

#### 1.2.11.1 Accessoires de test



Réf.: 2009-174

Adaptateur de test; pour fiche de test Ø 4 mm; pour tester les bornes sur rail TOPJOB®S; gris



Réf.: 2002-511

Connecteur modulaire TOPJOB® S; modulaires; pour fentes de pontage; 1 pôle; 2,50 mm<sup>2</sup>; gris



Réf.: 2002-560

Connecteur modulaire TOPJOB® S; modulaires; pour fentes de pontage; 10 pôles; 2,50 mm<sup>2</sup>; gris



Réf.: 2002-552

Connecteur modulaire TOPJOB® S; modulaires; pour fentes de pontage; 2 pôles; 2,50 mm<sup>2</sup>; gris



Réf.: 2002-553

Connecteur modulaire TOPJOB® S; modulaires; pour fentes de pontage; 3 pôles; 2,50 mm<sup>2</sup>; gris



Réf.: 2002-554

Connecteur modulaire TOPJOB® S; modulaires; pour fentes de pontage; 4 pôles; 2,50 mm<sup>2</sup>; gris



Réf.: 2002-555

Connecteur modulaire TOPJOB® S; modulaires; pour fentes de pontage; 5 pôles; 2,50 mm<sup>2</sup>; gris



Réf.: 2002-556

Connecteur modulaire TOPJOB® S; modulaires; pour fentes de pontage; 6 pôles; 2,50 mm<sup>2</sup>; gris



Réf.: 2002-557

Connecteur modulaire TOPJOB® S; modulaires; pour fentes de pontage; 7 pôles; 2,50 mm<sup>2</sup>; gris



Réf.: 2002-558

Connecteur modulaire TOPJOB® S; modulaires; pour fentes de pontage; 8 pôles; 2,50 mm<sup>2</sup>; gris



Réf.: 2002-559

Connecteur modulaire TOPJOB® S; modulaires; pour fentes de pontage; 9 pôles; 2,50 mm<sup>2</sup>; gris



Réf.: 2002-649

Module vide TOPJOB® S; modulaires; pour sauter p.ex. des bornes pontées; gris



Réf.: 2002-549

Module vide; modulaires; pour sauter p.ex. des bornes pontées; gris



Réf.: 2009-182

Prise de test; pour max. 2,5 mm<sup>2</sup>; pour le raccordement sans outil des conducteurs de contrôle individuels de 0,08; gris

### Indications de manipulation

#### Raccorder le conducteur



Tous les types de conducteurs en un clin d'œil



Insertion directe (Push-in) – conducteurs rigides et conducteurs avec embout d'extrémité

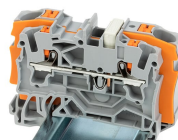
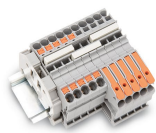


Raccordement de conducteurs avec l'outil de manipulation – conducteurs souples



Déconnexion avec l'outil de manipulation - Tous les conducteurs.

## Pontage



Placer les peignes de pontage et pousser jusqu'en butée.

Pontage avec contact de pontage réducteur

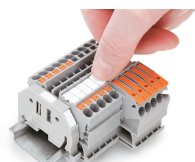
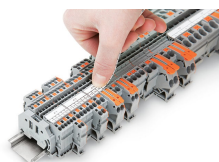
Contact de pontage réducteur (2006-499)  
: de 6/4 mm<sup>2</sup> (séries 2206/2204) à  
4/2,5/1,5 mm<sup>2</sup> (séries 2204/2202/2201)

## Tester



Tester avec fiche de contrôle (Ø 2 mm),  
max. 42 V

## Repérage



Encliquetage d'une bande de marquage  
dans le logement de marquage

Encliquetage d'une bande de marquage  
WMB dans le logement de marquage