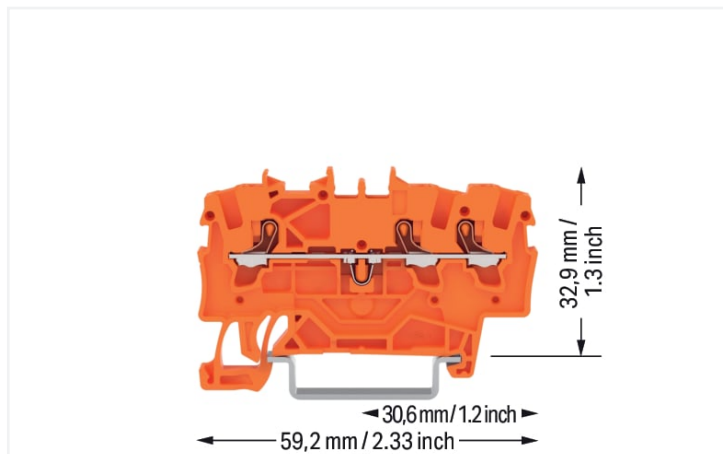


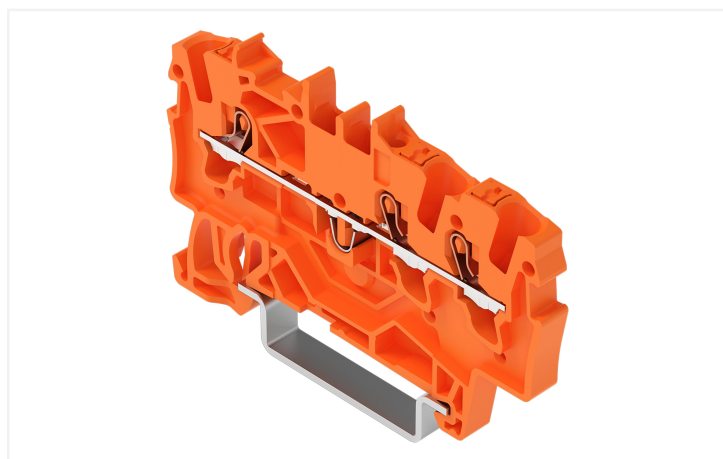
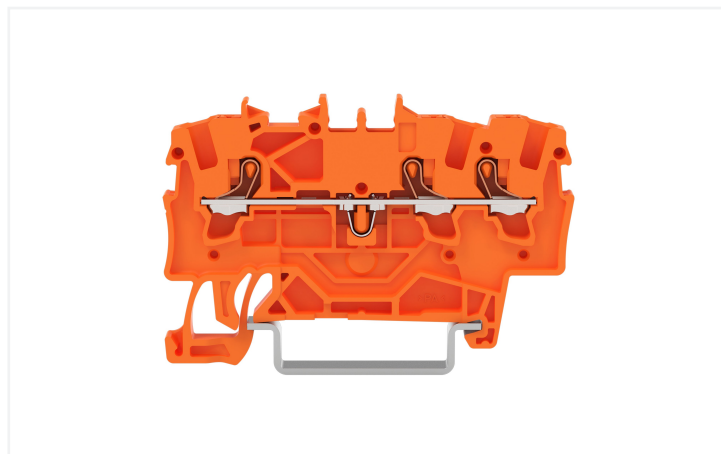
## Fiche technique | Référence: 2201-1302

Borne de passage pour 3 conducteurs; avec poussoir; 1,5 mm<sup>2</sup>; avec ouverture de test; pour applications Ex e II; Marquage latéral et central; Pour rail 35 x 15 et 35 x 7,5; Push-in CAGE CLAMP®; 1,50 mm<sup>2</sup>; orange

<https://www.wago.com/2201-1302>



Couleur: ■ orange



### Données électriques

| Données de référence selon                                | IEC/EN 60947-7-1 |     |    |
|---|------------------|-----|----|
| Overvoltage category                                      | III              | III | II |
| Pollution degree  | 3                | 2   | 2  |
| Tension de référence                                      | 800 V            | -   | -  |
| Tension assignée de tenue aux chocs                       | 8 kV             | -   | -  |
| Courant de référence                                      | 17,5 A           | -   | -  |
| Current at conductor cross-section (max.) mm <sup>2</sup> | 24 A             | -   | -  |

| Données d'approbation selon | UL 1059 |       |   |
|-----------------------------|---------|-------|---|
| Use group                   | B       | C     | D |
| Tension de référence        | 600 V   | 600 V | - |
| Courant de référence        | 15 A    | 15 A  | - |

| Données d'approbation selon | CSA 22.2 No 158 |       |   |
|-----------------------------|-----------------|-------|---|
| Use group                   | B               | C     | D |
| Tension de référence        | 600 V           | 600 V | - |
| Courant de référence        | 15 A            | 15 A  | - |

| EX-Données                               |  |
|--|--|
| Référence aux zones à risque d'explosion | Voir téléchargements – Documentation – Informations complémentaires : Annexe technique ; Explications techniques |
| Données de référence selon               | ATEX: PTB 18 ATEX 1004 U / IECEx: PTB 18.0011U (Ex eb IIC Gb)  |
| Tension de référence EN (Ex e II)        | 550 V  |
| Courant de référence (Ex e II)           | 17,5 A   |

### Puissance dissipée

Puissance dissipée, par pôle (Potentiel) 0.5929 W

Courant de référence  $I_N$  pour l'indication de la puissance dissipée 18 A

Valeur de résistance pour l'indication de la puissance dissipée en fonction du courant 0.00183  $\Omega$

### Données de raccordement

Points de serrage 3

Nombre total des potentiels 1

nombre des niveaux 1

Nombre logements de pontage 2

### Connexion 1

Technique de connexion Push-in CAGE CLAMP®

Type d'actionnement Bouton-poussoir

Matière plastique conducteur raccordable Cuivre

Section nominale 1,5 mm<sup>2</sup>

Conducteur rigide 0,25 ... 2,5 mm<sup>2</sup> / 22 ... 14 AWG

Conducteur rigide ; enfichage direct 0,75 ... 2,5 mm<sup>2</sup> / 18 ... 14 AWG

Conducteur souple 0,25 ... 2,5 mm<sup>2</sup> / 22 ... 14 AWG

Conducteurs souples ; avec embout d'extrémité isolé 0,75 ... 1,5 mm<sup>2</sup> / 18 ... 16 AWG

Conducteur souple ; avec embout d'extrémité, directement enfichable 0,75 ... 1,5 mm<sup>2</sup> / 18 ... 16 AWG

Remarque (Section de conducteur) En fonction de la nature du conducteur, un conducteur de section inférieure peut également être enfichable directement.

Longueur de dénudage 9 ... 11 mm / 0.35 ... 0.43 inch

Sens du câblage Câblage frontal

### Données géométriques

Largeur 4,2 mm / 0.165 inch

Hauteur 59,2 mm / 2.33 inch

Prof. à partir du niveau supérieur du rail 32,9 mm / 1.295 inch

Profondeur 39,5 mm / 1.555 inch

### Données mécaniques

Type de montage Rail 35

Niveau de repérage Marquage central/latéral

### Données du matériau

Remarque Données du matériau [Vous trouverez ici des informations sur les spécifications de matériel](#)

Couleur orange

Groupe du matériau isolant I

Matière isolante Boîtier principal Polyamide (PA66)

Classe d'inflammabilité selon UL94 V0

Charge calorifique 0,128 MJ

Couleur de l'élément de manipulation orange

Poids 5 g

### Conditions d'environnement

|                                    |                 |
|------------------------------------|-----------------|
| Température d'utilisation          | -35 ... +85 °C  |
| Température d'utilisation continue | -60 ... +105 °C |

### Données commerciales

|                          |               |
|--------------------------|---------------|
| ETIM 9.0                 | EC000897      |
| ETIM 8.0                 | EC000897      |
| Unité d'emb. (SUE)       | 100 pce(s)    |
| Type d'emballage         | Carton        |
| Pays d'origine           | DE            |
| GTIN                     | 4055143919036 |
| Numéro du tarif douanier | 85369010000   |

### Conformité environnementale du produit

|                         |                         |
|-------------------------|-------------------------|
| État de conformité RoHS | Compliant, No Exemption |
|-------------------------|-------------------------|

### Approbations / certificats

#### Homologations générales



| Homologation                               | Norme    | Nom du certificat |
|--|----------|-------------------|
| CCA<br>DEKRA Certification B.V.            | EN 60947 | NTR NL 7825       |
| cURus<br>Underwriters Laboratories<br>Inc. | UL 1059  | E45172            |
| KEMA/KEUR<br>DEKRA Certification B.V.      | EN 60947 | 71-113099         |

#### Déclarations de conformité et de fabricant

| Homologation   | Norme | Nom du certificat |
|--|-------|-------------------|
| ATEX-Attestation of Conformity<br>WAGO GmbH & Co. KG | -     | -                 |
| EU-Declaration of Conformity<br>WAGO GmbH & Co. KG   | -     | -                 |
| UK-Declaration of Conformity<br>WAGO GmbH & Co. KG   | -     | -                 |

#### Homologations pour le secteur marine



| Homologation                                     | Norme     | Nom du certificat |
|--|-----------|-------------------|
| ABS<br>American Bureau of Shipping               | -         | 19-HG1866350-PDA  |
| BV<br>Bureau Veritas S.A.                        | IEC 60947 | 58186/A0 BV       |
| DNV GL<br>Det Norske Veritas, Germanischer Lloyd | -         | TAE00003JT        |
| LR<br>Lloyds Register                            | -         | 19/20050          |

#### Homologations pour milieux à risque d'explosion



| Homologation   | Norme       | Nom du certificat  |
|--|-------------|--|
| AEx<br>UL International Germany<br>GmbH c/o Physikalisch<br>Technische Bundesanstalt | UL 60079    | E185892 (AEx eb IIC resp.<br>Ex eb IIC)                              |
| ATEX<br>Physikalisch Technische<br>Bundesanstalt                                     | IEC 60079-0 | PTB 18 ATEX 1004 U (II 2<br>G Ex eb IIC Gb bzw. I M 2<br>Ex eb I Mb) |
| CCC<br>CNEC  | GB/T 3836.3 | 2020312313000167 (Ex<br>eb IIC Gb, Ex eb I Mb)                       |
| IECEX<br>Physikalisch Technische<br>Bundesanstalt                                    | IEC 60079-0 | IECEX PTB 18.0011U (Ex<br>eb IIC Gb and Ex eb I Mb)                  |
| INMETRO<br>TÜV Rheinland do Brasil<br>Ltda.  | IEC 60079   | TÜV 19.0083 U  |

## Téléchargements

### Conformité environnementale du produit

#### Recherche de conformité

Environmental Product  
Compliance 2201-1302



## Documentation

### Informations complémentaires

Technical Section

pdf  
2246.92 KB



## Données CAD/CAE

### Données CAD

2D/3D Models  
2201-1302



### Données CAE

ZUKEN Portal  
2201-1302



## 1 Produits correspondants

### 1.2 Accessoires en option

#### 1.2.2 Butée d'arrêt sans vis

##### 1.2.2.1 Matériel de montage



#### Réf.: 249-117

Butée d'arrêt sans vis; Largeur 10 mm;  
Pour rail 35 x 15 et 35 x 7,5; gris

#### Réf.: 249-116

Butée d'arrêt sans vis; Largeur 6 mm; Pour  
rail 35 x 15 et 35 x 7,5; gris

### 1.2.3 Conducteurs de pontage enfichables

#### 1.2.3.1 Contact de pontage



#### Réf.: 2009-414

Conducteurs de pontage enfichables; 1,5  
mm<sup>2</sup>; isolé; longueur 110 mm; noir



#### Réf.: 2009-414/000-005

Conducteurs de pontage enfichables; 1,5  
mm<sup>2</sup>; isolé; longueur 110 mm; noir



#### Réf.: 2009-416

Conducteurs de pontage enfichables; 1,5  
mm<sup>2</sup>; isolé; longueur 250 mm; noir



#### Réf.: 2009-414/000-006

Conducteurs de pontage enfichables;  
isolé; longueur 110 mm; noir



#### Réf.: 2009-412

Conducteurs de pontage enfichables;  
isolé; Longueur 60 mm; noir

## 1.2.4 Contact de pontage

### 1.2.4.1 Contact de pontage



**Réf.: 210-123**  
Chaîne de pontage; isolé; bleu



**Réf.: 210-103**  
Chaîne de pontage; isolé; noir



**Réf.: 2001-405/011-000**  
Contact de pontage en étoile; 3 raccords; isolé; gris clair



**Réf.: 2006-499**  
Contact de pontage réducteur; de la série 2006/2004 à la série 2004/2002/2001; de la série 2206/2204 à la série 2204/2202/2201; isolé; gris clair



**Réf.: 2001-406/020-000**  
Contact de pontage sous forme de triangle; isolé; gris clair



**Réf.: 2001-410**  
Contact de pontage; 10 raccords; isolé; gris clair



**Réf.: 2001-402**  
Contact de pontage; 2 raccords; isolé; gris clair



**Réf.: 2001-403**  
Contact de pontage; 3 raccords; isolé; gris clair



**Réf.: 2001-404**  
Contact de pontage; 4 raccords; isolé; gris clair



**Réf.: 2001-405**  
Contact de pontage; 5 raccords; isolé; gris clair



**Réf.: 2001-406**  
Contact de pontage; 6 raccords; isolé; gris clair



**Réf.: 2001-407**  
Contact de pontage; 7 raccords; isolé; gris clair



**Réf.: 2001-408**  
Contact de pontage; 8 raccords; isolé; gris clair



**Réf.: 2001-409**  
Contact de pontage; 9 raccords; isolé; gris clair



**Réf.: 2001-440**  
Contact de pontage; de 1 à 10; isolé; gris clair



**Réf.: 2001-433**  
Contact de pontage; de 1 à 3; isolé; gris clair



**Réf.: 2001-434**  
Contact de pontage; de 1 à 4; isolé; gris clair



**Réf.: 2001-435**  
Contact de pontage; de 1 à 5; isolé; gris clair



**Réf.: 2001-436**  
Contact de pontage; de 1 à 6; isolé; gris clair



**Réf.: 2001-437**  
Contact de pontage; de 1 à 7; isolé; gris clair



**Réf.: 2001-438**  
Contact de pontage; de 1 à 8; isolé; gris clair



**Réf.: 2001-439**  
Contact de pontage; de 1 à 9; isolé; gris clair

## 1.2.5 Montage

### 1.2.5.1 Profil de recouvrement



**Réf.: 709-156**  
Profil de recouvrement; typ. 3; approprié au support pour capot type 3; longueur 1 m; transparent

### 1.2.5.2 Support de capot de protection



**Réf.: 709-169**  
porteur du profil de recouvrement; typ. 3; avec vis de verrouillage et de fixation et avec boulon; pour bornes sur rail série 279 jusqu'à 282, 880; pour Mini-bornes sur rail, série 264; pour bornes pour capteurs et actionneurs, série 270; gris

## 1.2.6 Outil

### 1.2.6.1 Outil de manipulation



**Réf.: 210-719**

Outil de manipulation; lame 2,5 x 0,4 mm; avec tige partiellement isolée

**Réf.: 210-648**

Outil de manipulation; lame 2,5 x 0,4 mm; avec tige partiellement isolée; Coudé; court

**Réf.: 210-647**

Outil de manipulation; lame 2,5 x 0,4 mm; avec tige partiellement isolée; multicolore

## 1.2.7 Rail

### 1.2.7.1 Matériel de montage



**Réf.: 210-114**

Rail acier; 35 x 15; épaisseur 1,5 mm; longueur 2 m; non perforé; d'après EN 60715; couleurs argent

**Réf.: 210-197**

Rail acier; 35 x 15; épaisseur 1,5 mm; longueur 2 m; perforé; d'après EN 60715; couleurs argent

**Réf.: 210-118**

Rail acier; 35 x 15; épaisseur 2,3 mm; longueur 2 m; non perforé; d'après EN 60715; couleurs argent

**Réf.: 210-113**

Rail acier; 35 x 7,5; épaisseur 1 mm; longueur 2 m; non perforé; d'après EN 60715; couleurs argent



**Réf.: 210-115**

Rail acier; 35 x 7,5; épaisseur 1 mm; longueur 2 m; perforé; d'après EN 60715; Largeur de trou 18 mm; pas des trous 25 mm; couleurs argent

**Réf.: 210-112**

Rail acier; 35 x 7,5; épaisseur 1 mm; longueur 2 m; perforé; d'après EN 60715; Largeur de trou 25 mm; pas des trous 36 mm; couleurs argent

**Réf.: 210-196**

Rail aluminium; 35 x 8,2; épaisseur 1,6 mm; longueur 2 m; non perforé; d'après EN 60715; couleurs argent

**Réf.: 210-198**

Rail en cuivre; 35 x 15; épaisseur 2,3 mm; longueur 2 m; non perforé; d'après EN 60715; couleurs cuivre

## 1.2.8 Réducteur isolant de sécurité

### 1.2.8.1 Réducteur isolant de sécurité



**Réf.: 2001-171**

Réducteur isolant de sécurité; 0,25 - 0,5 mm<sup>2</sup>; 5 pièces/bande; gris clair

## 1.2.9 Repérage

### 1.2.9.1 Bandes de repérage



**Réf.: 2009-110**

Bandes de marquage; pour Smart Printer; sur rouleau; non extensible; vierge; encliquetable; blanc

### 1.2.9.2 Étiquette de marquage



**Réf.: 793-4501**

Carte de repérage WMB; en carte; extensible 4 - 4,2 mm; vierge; encliquetable; blanc

**Réf.: 793-4501/000-006**

Carte de repérage WMB; en carte; extensible 4 - 4,2 mm; vierge; encliquetable; bleu

**Réf.: 793-4501/000-007**

Carte de repérage WMB; en carte; extensible 4 - 4,2 mm; vierge; encliquetable; gris

**Réf.: 793-4501/000-002**

Carte de repérage WMB; en carte; extensible 4 - 4,2 mm; vierge; encliquetable; jaune



**Réf.: 793-4501/000-012**

Carte de repérage WMB; en carte; extensible 4 - 4,2 mm; vierge; encliquetable; orange

**Réf.: 793-4501/000-005**

Carte de repérage WMB; en carte; extensible 4 - 4,2 mm; vierge; encliquetable; rouge

**Réf.: 793-4501/000-023**

Carte de repérage WMB; en carte; extensible 4 - 4,2 mm; vierge; encliquetable; vert

**Réf.: 793-4501/000-017**

Carte de repérage WMB; en carte; extensible 4 - 4,2 mm; vierge; encliquetable; vert clair

### 1.2.9.2 Étiquette de marquage



Réf.: 793-4501/000-024

Carte de repérage WMB; en carte; extensible 4 - 4,2 MM; vierge; encliquetable; violet



Réf.: 2009-114

WMB-Inline; pour Smart Printer; 2000 pièces sur rouleau; extensible 4 - 4,2 MM; vierge; encliquetable; blanc



Réf.: 2009-114/000-006

WMB-Inline; pour Smart Printer; 2000 pièces sur rouleau; extensible 4 - 4,2 MM; vierge; encliquetable; bleu



Réf.: 2009-114/000-007

WMB-Inline; pour Smart Printer; 2000 pièces sur rouleau; extensible 4 - 4,2 MM; vierge; encliquetable; gris



Réf.: 2009-114/000-002

WMB-Inline; pour Smart Printer; 2000 pièces sur rouleau; extensible 4 - 4,2 MM; vierge; encliquetable; jaune



Réf.: 2009-114/000-012

WMB-Inline; pour Smart Printer; 2000 pièces sur rouleau; extensible 4 - 4,2 MM; vierge; encliquetable; orange



Réf.: 2009-114/000-005

WMB-Inline; pour Smart Printer; 2000 pièces sur rouleau; extensible 4 - 4,2 MM; vierge; encliquetable; rouge



Réf.: 2009-114/000-023

WMB-Inline; pour Smart Printer; 2000 pièces sur rouleau; extensible 4 - 4,2 MM; vierge; encliquetable; vert



Réf.: 2009-114/000-024

WMB-Inline; pour Smart Printer; 2000 pièces sur rouleau; extensible 4 - 4,2 MM; vierge; encliquetable; violet

### 1.2.10 Tester et mesurer

#### 1.2.10.1 Accessoires de test



Réf.: 2009-174

Adaptateur de test; pour fiche de test Ø 4 mm; pour tester les bornes sur rail TOPJOB®S; gris



Réf.: 2001-511

Connecteur modulaire TOPJOB® S; modulaires; pour fentes de pontage; 1 pôle; 1,50 mm²; gris



Réf.: 2001-560

Connecteur modulaire TOPJOB® S; modulaires; pour fentes de pontage; 10 pôles; 1,50 mm²; gris



Réf.: 2001-552

Connecteur modulaire TOPJOB® S; modulaires; pour fentes de pontage; 2 pôles; 1,50 mm²; gris



Réf.: 2001-553

Connecteur modulaire TOPJOB® S; modulaires; pour fentes de pontage; 3 pôles; 1,50 mm²; gris



Réf.: 2001-554

Connecteur modulaire TOPJOB® S; modulaires; pour fentes de pontage; 4 pôles; 1,50 mm²; gris



Réf.: 2001-555

Connecteur modulaire TOPJOB® S; modulaires; pour fentes de pontage; 5 pôles; 1,50 mm²; gris



Réf.: 2001-556

Connecteur modulaire TOPJOB® S; modulaires; pour fentes de pontage; 6 pôles; 1,50 mm²; gris



Réf.: 2001-557

Connecteur modulaire TOPJOB® S; modulaires; pour fentes de pontage; 7 pôles; 1,50 mm²; gris



Réf.: 2001-558

Connecteur modulaire TOPJOB® S; modulaires; pour fentes de pontage; 8 pôles; 1,50 mm²; gris



Réf.: 2001-559

Connecteur modulaire TOPJOB® S; modulaires; pour fentes de pontage; 9 pôles; 1,50 mm²; gris



Réf.: 210-136

Fiche de contrôle; Ø 2 mm; avec câble de longueur 500 mm; rouge



Réf.: 2001-549

Module vide; modulaires; pour sauter p.ex. des bornes pontées; gris

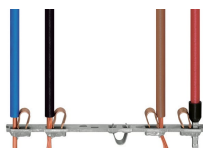


Réf.: 2009-182

Prise de test; pour max. 2,5 mm²; pour le raccordement sans outil des conducteurs de contrôle individuels de 0,08; gris

### Indications de manipulation

#### Raccorder le conducteur



Tous les types de conducteurs en un clin d'œil



Insertion directe (Push-in) – conducteurs rigides et conducteurs avec embout d'extrémité

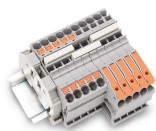


Raccordement de conducteurs avec l'outil de manipulation – conducteurs souples



Déconnexion avec l'outil de manipulation – Tous les conducteurs.

## Pontage



Placer les peignes de pontage et pousser jusqu'en butée.

Pontage avec contact de pontage réducteur

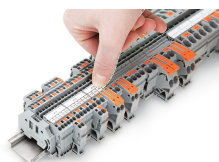
Contact de pontage réducteur (2006-499)  
: de 6/4 mm<sup>2</sup> (séries 2206/2204) à  
4/2,5/1,5 mm<sup>2</sup> (séries 2204/2202/2201)

## Tester

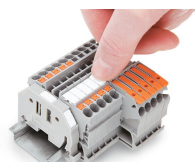


Tester avec fiche de contrôle (Ø 2 mm),  
max. 42 V

## Repérage



Encliquetage d'une bande de marquage  
dans le logement de marquage



Encliquetage d'une bande de marquage  
WMB dans le logement de marquage