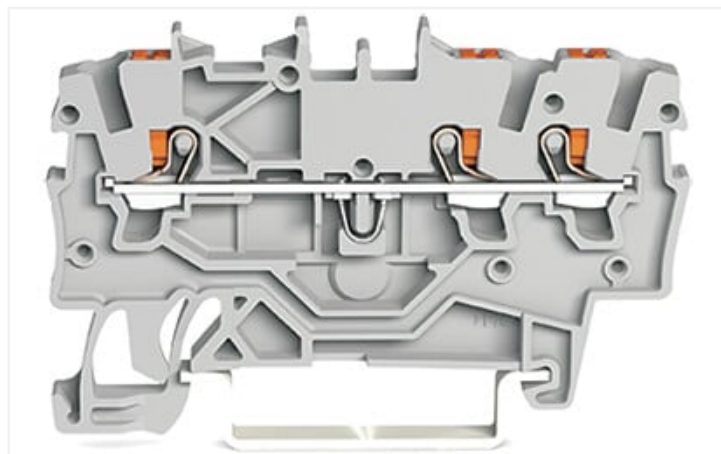
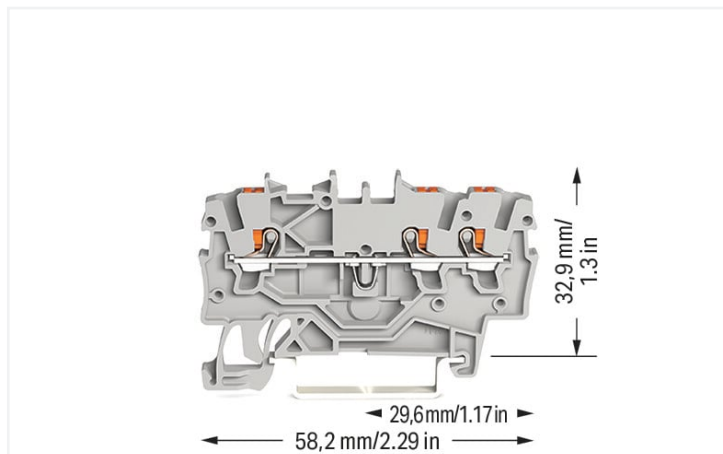


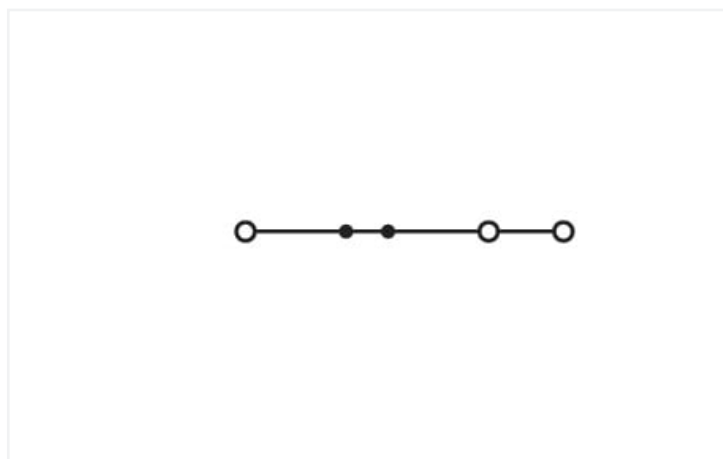
Fiche technique | Référence: 2200-1301

Borne de passage pour 3 conducteurs; avec poussoir; 1 mm²; avec ouverture de test; Marquage latéral et central; Pour rail 35 x 15 et 35 x 7,5; Push-in CAGE CLAMP®; 1,00 mm²; gris

<https://www.wago.com/2200-1301>



Couleur: ■ gris



Identique à la figure

Données électriques

Données de référence selon	IEC/EN 60947-7-1		
Overvoltage category	III	III	II
Pollution degree	3	2	2
Tension de référence	800 V	-	-
Tension assignée de tenue aux chocs	8 kV	-	-
Courant de référence	13,5 A	-	-
Current at conductor cross-section (max.) mm ²	17.5 A	-	-

Données d'approbation selon	UL 1059		
Use group	B	C	D
Tension de référence	600 V	600 V	-
Courant de référence	10 A	10 A	-

Données d'approbation selon	CSA 22.2 No 158		
Use group	B	C	D
Tension de référence	600 V	600 V	-
Courant de référence	10 A	10 A	-

EX-Données	
Référence aux zones à risque d'explosion	Voir téléchargements – Documentation – Informations complémentaires : Annexe technique ; Explications techniques
Données de référence selon	ATEX: PTB 18 ATEX 1004 U / IECEx: PTB 18.0010U (Ex eb IIC Gb)
Tension de référence EN (Ex e II)	550 V
Courant de référence (Ex e II)	13 A
Courant de référence (Ex e II) avec contact de pontage	12 A

Puissance dissipée

Puissance dissipée, par pôle (Potentiel) 0.7711 W

Courant de référence I_N pour l'indication de la puissance dissipée 18 A

Valeur de résistance pour l'indication de la puissance dissipée en fonction du courant 0.00238 Ω

Données de raccordement

Points de serrage 3

Nombre total des potentiels 1

nombre des niveaux 1

Nombre logements de pontage 2

Connexion 1

Technique de connexion Push-in CAGE CLAMP®

Type d'actionnement Bouton-poussoir

Matière plastique conducteur raccordable Cuivre

Section nominale 1 mm²

Conducteur rigide 0,14 ... 1,5 mm² / 24 ... 16 AWG

Conducteur rigide ; enfichage direct 0,5 ... 1,5 mm² / 20 ... 16 AWG

Conducteur souple 0,14 ... 1,5 mm² / 24 ... 16 AWG

Conducteurs souples ; avec embout d'extrémité isolé 0,14 ... 0,75 mm² / 24 ... 18 AWG

Conducteur souple ; avec embout d'extrémité, directement enfichable 0,5 ... 0,75 mm² / 20 ... 18 AWG

Remarque (Section de conducteur) En fonction de la nature du conducteur, un conducteur de section inférieure peut également être enfichable directement.

Longueur de dénudage 9 ... 11 mm / 0.35 ... 0.43 inch

Sens du câblage Câblage frontal

Données géométriques

Largeur 3,5 mm / 0.138 inch

Hauteur 58,2 mm / 2.291 inch

Prof. à partir du niveau supérieur du rail 32,9 mm / 1.295 inch

Profondeur 39,5 mm / 1.555 inch

Données mécaniques

Type de montage Rail 35

Niveau de repérage Marquage central/latéral

Données du matériau

Remarque Données du matériau [Vous trouverez ici des informations sur les spécifications de matériel](#)

Couleur gris

Groupe du matériau isolant I

Matière isolante Boîtier principal Polyamide (PA66)

Classe d'inflammabilité selon UL94 V0

Charge calorifique 0,12 MJ

Couleur de l'élément de manipulation orange

Poids 3,2 g

Conditions d'environnement

Température d'utilisation	-35 ... +85 °C
Température d'utilisation continue	-60 ... +105 °C

Données commerciales

eCl@ss 10.0	27-14-11-20
eCl@ss 9.0	27-14-11-20
ETIM 9.0	EC000897
ETIM 8.0	EC000897
Unité d'emb. (SUE)	100 pce(s)
Type d'emballage	Carton
Pays d'origine	DE
GTIN	4055143691611
Numéro du tarif douanier	85369010000

Conformité environnementale du produit

État de conformité RoHS	Compliant, No Exemption
-------------------------	-------------------------

Approbations / certificats

Homologations générales



Homologation	Norme	Nom du certificat
CCA DEKRA Certification B.V.	EN 60947	NTR NL 7663
CSA DEKRA Certification B.V.	C22.2	70173737
cURus Underwriters Laboratories Inc.	UL 1059	E45172
KEMA/KEUR DEKRA Certification B.V.	EN 60947	71-102874

Déclarations de conformité et de fabricant

Homologation	Norme	Nom du certificat
ATEX-Attestation of Conformity WAGO GmbH & Co. KG	-	-
EU-Declaration of Conformity WAGO GmbH & Co. KG	-	-
UK-Declaration of Conformity WAGO GmbH & Co. KG	-	-

Homologations pour le secteur marine



Homologation	Norme	Nom du certificat
ABS American Bureau of Shipping	-	19-HG1866350-PDA
BV Bureau Veritas S.A.	IEC 60947	58186/A0 BV
DNV GL Det Norske Veritas, Germanischer Lloyd	-	TAE00003JT
LR Lloyds Register	-	19/20050

Homologations pour milieux à risque d'explosion



Homologation	Norme	Nom du certificat
AEx Underwriters Laboratories Inc.	UL 60079	E185892 (AEx eb IIC resp. Ex eb IIC)
ATEX Physikalisch Technische Bundesanstalt	IEC 60079-0	PTB 18 ATEX 1003 U (II 2 G Ex eb II C Gb bzw. I M 2 Ex eb I Mb)
CCC CQST/CNEx	GB/T 3836.3	2020312313000166 (Ex eb IIC Gb, Ex eb I Mb)
EAC Brjansker Zertifizierungsstelle	TP TC 012/2011	RU C-DE.AM02. B.00127/19 (Ex e IIC Gb U)
IECEx Physikalisch Technische Bundesanstalt	IEC 60079	IECEx PTB 18.0010U (Ex eb IIC Gb and Ex eb I Mb)
INMETRO TÜV Rheinland do Brasil Ltda.	IEC 60079	TÜV 19.0820 U

Téléchargements

Conformité environnementale du produit

Recherche de conformité

Environmental Product Compliance 2200-1301



Documentation

Informations complémentaires

Technical Section

pdf
2246.92 KB



Texte complémentaire

2200-1301

19.02.2019

xml
3.75 KB



2200-1301

08.08.2018

docx
14.72 KB



Données CAD/CAE

Données CAD

2D/3D Models
2200-1301



Données CAE

EPLAN Data Portal
2200-1301



ZUKEN Portal
2200-1301



1 Produits correspondants

1.2 Accessoires en option

1.2.2 Butée d'arrêt sans vis

1.2.2.1 Matériel de montage



Réf.: [249-117](#)

Butée d'arrêt sans vis; Largeur 10 mm; Pour rail 35 x 15 et 35 x 7,5; gris

Réf.: [249-116](#)

Butée d'arrêt sans vis; Largeur 6 mm; Pour rail 35 x 15 et 35 x 7,5; gris

1.2.3 Conducteurs de pontage enfichables

1.2.3.1 Contact de pontage



Réf.: [2009-404](#)

Conducteurs de pontage enfichables; 0,75 mm²; isolé; longueur 110 mm; gris

Réf.: [2009-406](#)

Conducteurs de pontage enfichables; 0,75 mm²; isolé; longueur 250 mm; gris

Réf.: [2009-402](#)

Conducteurs de pontage enfichables; 0,75 mm²; isolé; Longueur 60 mm; gris

1.2.4 Contact de pontage

1.2.4.1 Contact de pontage



Réf.: 210-123

Chaîne de pontage; isolé; bleu



Réf.: 210-103

Chaîne de pontage; isolé; noir



Réf.: 2000-405/011-000

Contact de pontage en étoile; 3 raccords; isolé; gris clair



Réf.: 2000-406/020-000

Contact de pontage sous forme de triangle; isolé; gris clair



Réf.: 2000-410/000-006

Contact de pontage; 10 raccords; isolé; bleu



Réf.: 2000-410

Contact de pontage; 10 raccords; isolé; gris clair



Réf.: 2000-410/000-005

Contact de pontage; 10 raccords; isolé; rouge



Réf.: 2000-402/000-006

Contact de pontage; 2 raccords; isolé; bleu



Réf.: 2000-402

Contact de pontage; 2 raccords; isolé; gris clair



Réf.: 2000-402/000-018

Contact de pontage; 2 raccords; isolé; jaune-vert



Réf.: 2000-402/000-005

Contact de pontage; 2 raccords; isolé; rouge



Réf.: 2000-403/000-006

Contact de pontage; 3 raccords; isolé; bleu



Réf.: 2000-403

Contact de pontage; 3 raccords; isolé; gris clair



Réf.: 2000-403/000-005

Contact de pontage; 3 raccords; isolé; rouge



Réf.: 2000-404/000-006

Contact de pontage; 4 raccords; isolé; bleu



Réf.: 2000-404

Contact de pontage; 4 raccords; isolé; gris clair



Réf.: 2000-404/000-005

Contact de pontage; 4 raccords; isolé; rouge



Réf.: 2000-405/000-006

Contact de pontage; 5 raccords; isolé; bleu



Réf.: 2000-405

Contact de pontage; 5 raccords; isolé; gris clair



Réf.: 2000-405/000-005

Contact de pontage; 5 raccords; isolé; rouge



Réf.: 2000-406/000-006

Contact de pontage; 6 raccords; isolé; bleu



Réf.: 2000-406

Contact de pontage; 6 raccords; isolé; gris clair



Réf.: 2000-406/000-005

Contact de pontage; 6 raccords; isolé; rouge



Réf.: 2000-407/000-006

Contact de pontage; 7 raccords; isolé; bleu



Réf.: 2000-407

Contact de pontage; 7 raccords; isolé; gris clair



Réf.: 2000-407/000-005

Contact de pontage; 7 raccords; isolé; rouge



Réf.: 2000-408/000-006

Contact de pontage; 8 raccords; isolé; bleu



Réf.: 2000-408

Contact de pontage; 8 raccords; isolé; gris clair



Réf.: 2000-408/000-005

Contact de pontage; 8 raccords; isolé; rouge



Réf.: 2000-409/000-006

Contact de pontage; 9 raccords; isolé; bleu



Réf.: 2000-409

Contact de pontage; 9 raccords; isolé; gris clair



Réf.: 2000-409/000-005

Contact de pontage; 9 raccords; isolé; rouge



Réf.: 2000-440

Contact de pontage; de 1 à 10; isolé; gris clair



Réf.: 2000-433/000-006

Contact de pontage; de 1 à 3; isolé; bleu



Réf.: 2000-433

Contact de pontage; de 1 à 3; isolé; gris clair



Réf.: 2000-433/000-005

Contact de pontage; de 1 à 3; isolé; rouge



Réf.: 2000-434

Contact de pontage; de 1 à 4; isolé; gris clair



Réf.: 2000-435

Contact de pontage; de 1 à 5; isolé; gris clair



Réf.: 2000-436

Contact de pontage; de 1 à 6; isolé; gris clair



Réf.: 2000-437

Contact de pontage; de 1 à 7; isolé; gris clair



Réf.: 2000-438

Contact de pontage; de 1 à 8; isolé; gris clair



Réf.: 2000-439

Contact de pontage; de 1 à 9; isolé; gris clair

1.2.5 Montage

1.2.5.1 Profil de recouvrement



Réf.: 709-156

Profil de recouvrement; typ. 3; approprié au support pour capot type 3; longueur 1 m; transparent

1.2.5.2 Support de capot de protection



Réf.: 709-169

porteur du profil de recouvrement; typ. 3; avec vis de verrouillage et de fixation et avec boulon; pour bornes sur rail série 279 jusqu'à 282, 880; pour Mini-bornes sur rail, série 264; pour bornes pour capteurs et actionneurs, série 270; gris

1.2.6 Outil

1.2.6.1 Outil de manipulation



Réf.: 210-719

Outil de manipulation; lame 2,5 x 0,4 mm; avec tige partiellement isolée



Réf.: 210-648

Outil de manipulation; lame 2,5 x 0,4 mm; avec tige partiellement isolée; Coudé; court



Réf.: 210-647

Outil de manipulation; lame 2,5 x 0,4 mm; avec tige partiellement isolée; multicolore

1.2.7 Rail

1.2.7.1 Matériel de montage



Réf.: 210-114

Rail acier; 35 x 15; épaisseur 1,5 mm; longueur 2 m; non perforé; d'après EN 60715; couleurs argent



Réf.: 210-197

Rail acier; 35 x 15; épaisseur 1,5 mm; longueur 2 m; perforé; d'après EN 60715; couleurs argent



Réf.: 210-118

Rail acier; 35 x 15; épaisseur 2,3 mm; longueur 2 m; non perforé; d'après EN 60715; couleurs argent



Réf.: 210-113

Rail acier; 35 x 7,5; épaisseur 1 mm; longueur 2 m; non perforé; d'après EN 60715; couleurs argent



Réf.: 210-115

Rail acier; 35 x 7,5; épaisseur 1 mm; longueur 2 m; perforé; d'après EN 60715; Largeur de trou 18 mm; pas des trous 25 mm; couleurs argent



Réf.: 210-112

Rail acier; 35 x 7,5; épaisseur 1 mm; longueur 2 m; perforé; d'après EN 60715; Largeur de trou 25 mm; pas des trous 36 mm; couleurs argent



Réf.: 210-196

Rail aluminium; 35 x 8,2; épaisseur 1,6 mm; longueur 2 m; non perforé; d'après EN 60715; couleurs argent



Réf.: 210-198

Rail en cuivre; 35 x 15; épaisseur 2,3 mm; longueur 2 m; non perforé; d'après EN 60715; couleurs cuivre

1.2.8 Repérage

1.2.8.1 Bandes de repérage



Réf.: 2009-110

Bandes de marquage; pour Smart Printer; sur rouleau; non extensible; vierge; encliquetable; blanc

1.2.8.2 Étiquette de marquage



Réf.: 793-3501

Carte de repérage WMB; en carte; vierge; encliquetable; blanc

Réf.: 2009-113

WMB-Inline; pour Smart Printer; 2300 pièces sur rouleau; vierge; encliquetable; blanc

Réf.: 2009-113/000-006

WMB-Inline; pour Smart Printer; 2300 pièces sur rouleau; vierge; encliquetable; bleu

Réf.: 2009-113/000-007

WMB-Inline; pour Smart Printer; 2300 pièces sur rouleau; vierge; encliquetable; gris



Réf.: 2009-113/000-002

WMB-Inline; pour Smart Printer; 2300 pièces sur rouleau; vierge; encliquetable; jaune

Réf.: 2009-113/000-012

WMB-Inline; pour Smart Printer; 2300 pièces sur rouleau; vierge; encliquetable; orange

Réf.: 2009-113/000-005

WMB-Inline; pour Smart Printer; 2300 pièces sur rouleau; vierge; encliquetable; rouge

Réf.: 2009-113/000-023

WMB-Inline; pour Smart Printer; 2300 pièces sur rouleau; vierge; encliquetable; vert



Réf.: 2009-113/000-017

WMB-Inline; pour Smart Printer; 2300 pièces sur rouleau; vierge; encliquetable; vert clair

Réf.: 2009-113/000-024

WMB-Inline; pour Smart Printer; 2300 pièces sur rouleau; vierge; encliquetable; violet

1.2.9 Tester et mesurer

1.2.9.1 Accessoires de test



Réf.: 2009-174

Adaptateur de test; pour fiche de test Ø 4 mm; pour tester les bornes sur rail TOPJOB®S; gris



Réf.: 2000-560

Connecteur modulaire TOPJOB® S; modulaires; pour fentes de pontage; 10 pôles; 1,00 mm²; gris



Réf.: 2000-552

Connecteur modulaire TOPJOB® S; modulaires; pour fentes de pontage; 2 pôles; 1,00 mm²; gris



Réf.: 2000-553

Connecteur modulaire TOPJOB® S; modulaires; pour fentes de pontage; 3 pôles; 1,00 mm²; gris



Réf.: 2000-554

Connecteur modulaire TOPJOB® S; modulaires; pour fentes de pontage; 4 pôles; 1,00 mm²; gris



Réf.: 2000-555

Connecteur modulaire TOPJOB® S; modulaires; pour fentes de pontage; 5 pôles; 1,00 mm²; gris



Réf.: 2000-556

Connecteur modulaire TOPJOB® S; modulaires; pour fentes de pontage; 6 pôles; 1,00 mm²; gris



Réf.: 2000-557

Connecteur modulaire TOPJOB® S; modulaires; pour fentes de pontage; 7 pôles; 1,00 mm²; gris



Réf.: 2000-558

Connecteur modulaire TOPJOB® S; modulaires; pour fentes de pontage; 8 pôles; 1,00 mm²; gris



Réf.: 2000-559

Connecteur modulaire TOPJOB® S; modulaires; pour fentes de pontage; 9 pôles; 1,00 mm²; gris



Réf.: 210-136

Fiche de contrôle; Ø 2 mm; avec câble de longueur 500 mm; rouge



Réf.: 2000-511

Module de fiche de contrôle type L pour TOPJOB® S; modulaires; pour fentes de pontage; 1 pôle; 1,00 mm²; gris



Réf.: 2000-510

Module de fiche de contrôle type L pour TOPJOB® S; modulaires; pour fentes de pontage; 1,00 mm²; gris



Réf.: 2000-549

Module vide; modulaires; pour sauter p. ex. des bornes pontées; gris

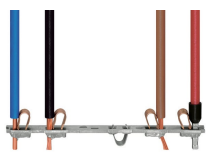


Réf.: 2009-182

Prise de test; pour max. 2,5 mm²; pour le raccordement sans outil des conducteurs de contrôle individuels de 0,08; gris

Indications de manipulation

Raccorder le conducteur



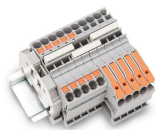
Tous les types de conducteurs en un clin d'œil

Insertion directe (Push-in) – conducteurs rigides et conducteurs avec embout d'extrémité

Raccordement de conducteurs avec l'outil de manipulation – conducteurs souples

Déconnexion avec l'outil de manipulation – Tous les conducteurs.

Pontage



Placer les peignes de pontage et pousser jusqu'en butée.

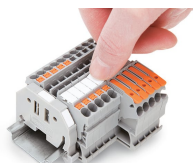
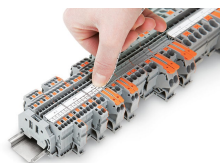
Pontage avec contact de pontage réducteur

Tester



Tester avec fiche de contrôle (Ø 2 mm), max. 42 V

Repérage



Encliquetage d'une bande de marquage dans le logement de marquage

Encliquetage d'une bande de marquage WMB dans le logement de marquage