

Fiche technique | Référence: 216-546

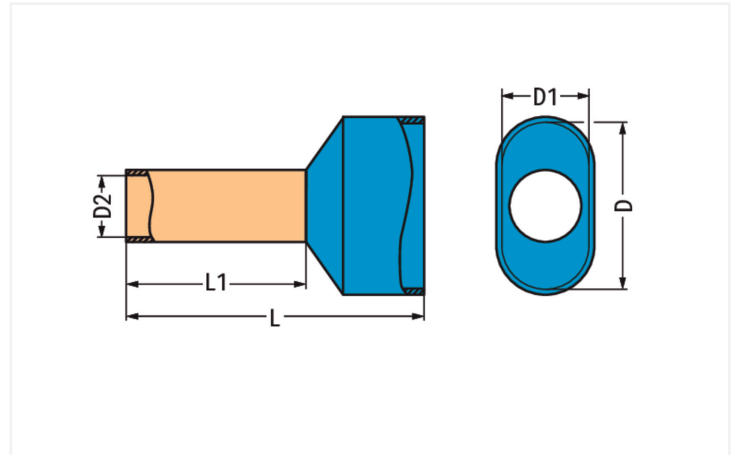
Embout d'extrémité double uniquement pour la série 811; Embout pour 2 x 4 mm / AWG 12; isolé; Courant nominal 63 A; gris

<https://www.wago.com/216-546>



Couleur: ■ gris

Identique à la figure



Données de raccordement

Longueur de dénudage	12 mm / 0.47 inch
Conducteur souple	4 mm ² / 12 AWG

Données géométriques

Longueur	22 mm
Longueur 1	12 mm
Diamètre	9 mm
Diamètre 1	5,2 mm
Diamètre 2	3,5 mm

Données du matériau

Couleur	gris
Charge calorifique	0 MJ
Poids	0,5 g

Données commerciales

eCl@ss 10.0	27-40-02-01
eCl@ss 9.0	27-40-02-01
ETIM 8.0	EC000005
ETIM 7.0	EC000005
Unité d'emb. (SUE)	100 (100) pce(s)
Type d'emballage	Carton
Pays d'origine	DE
GTIN	4055143583350
Numéro du tarif douanier	85369010000

Conformité environnementale du produit

RoHS Compliance Status

Compliant, No Exemption

Téléchargements


Conformité environnementale du produit


Recherche de conformité

Environmental Product
Compliance 216-546

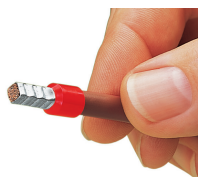
Documentation

Texte complémentaire

216-546	19.02.2019	xml 2.62 KB	
---------	------------	----------------	---

216-546	28.04.2017	doc 22.50 KB	
---------	------------	-----------------	---

Indications de manipulation



Sertissage réglementaire, étanche aux gaz, électriquement et mécaniquement parfait.