

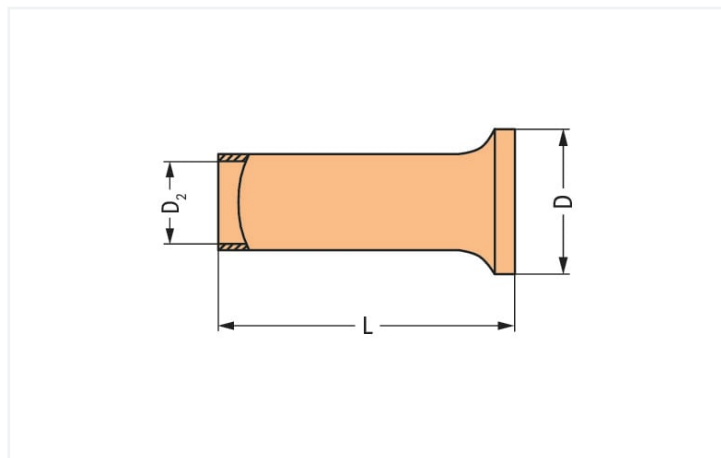
## Fiche technique | Référence: 216-424

Embout d'extrémité; embout pour 35 mm<sup>2</sup> / AWG 2; sans isolation plastique; étamés par électrolyse; Cuivre électrolytique; serti de manière étanche aux gaz; selon DIN 46228, partie 1/08.92; couleurs argent

<https://www.wago.com/216-424>



Couleur: ■ couleurs argent



Dimensions en mm

### Données techniques

Section de l'embout AWB	2 AWG
Embout pour	35 mm <sup>2</sup>

### Données de raccordement

Longueur de dénudage	30 mm / 1.18 inch
----------------------	-------------------

### Données géométriques

Longueur	30 mm
Diamètre	11 mm
Diamètre 2	8,3 mm

### Données du matériau

Couleur	couleurs argent
Charge calorifique	0 MJ
Poids	1,5 g

### Données commerciales

Product Group	2 (Accessoires)
eCl@ss 10.0	27-40-02-01
eCl@ss 9.0	27-40-02-01
ETIM 8.0	EC000005
ETIM 7.0	EC000005
Unité d'emb. (SUE)	50 pce(s)
Type d'emballage	Carton
Pays d'origine	DE
GTIN	4050821134190
Numéro du tarif douanier	85369010000

### Conformité environnementale du produit

État de conformité RoHS

Compliant, No Exemption

### Téléchargements

#### Conformité environnementale du produit

##### Recherche de conformité

Environmental Product  
Compliance 216-424



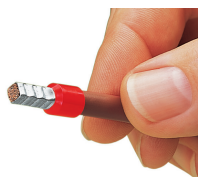
### Documentation

#### Texte complémentaire

216-424	19.02.2019	xml 2.77 KB	
---------	------------	----------------	--

216-424	11.09.2017	doc 24.00 KB	
---------	------------	-----------------	--

### Indications de manipulation



Sertissage réglementaire, étanche aux gaz, électriquement et mécaniquement parfait.