

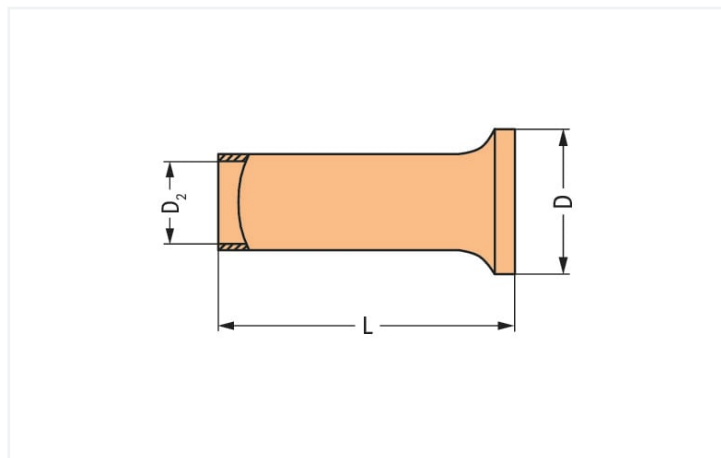
Fiche technique | Référence: 216-413

Embout d'extrémité; embout pour 25 mm² / AWG 4; sans isolation plastique; étamés par électrolyse; Cuivre électrolytique; serti de manière étanche aux gaz; selon DIN 46228, partie 1/08.92; couleurs argent

<https://www.wago.com/216-413>



Couleur: ■ couleurs argent



Dimensions en mm

Données techniques

Section de l'embout AWB	4 AWG
Embout pour	25 mm ²

Données de raccordement

Longueur de dénudage	25 mm / 0.98 inch
----------------------	-------------------

Données géométriques

Longueur	25 mm
Diamètre	9,5 mm
Diamètre 2	7,3 mm

Données du matériau

Couleur	couleurs argent
Charge calorifique	0 MJ
Poids	1,1 g

Données commerciales

Product Group	2 (Accessoires)
eCl@ss 10.0	27-40-02-01
eCl@ss 9.0	27-40-02-01
ETIM 8.0	EC000005
ETIM 7.0	EC000005
Unité d'emb. (SUE)	50 pce(s)
Type d'emballage	Carton
Pays d'origine	DE
GTIN	4050821134176
Numéro du tarif douanier	85369010000

Conformité environnementale du produit

État de conformité RoHS

Compliant, No Exemption

Téléchargements

Conformité environnementale du produit


Recherche de conformité

Environmental Product
Compliance 216-413

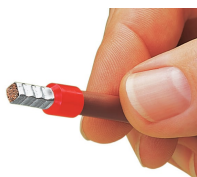
Documentation

Texte complémentaire

216-413	11.09.2017	doc 24.00 KB	
---------	------------	-----------------	---

216-413	19.02.2019	xml 2.77 KB	
---------	------------	----------------	---

Indications de manipulation



Sertissage réglementaire, étanche aux gaz, électriquement et mécaniquement parfait.