

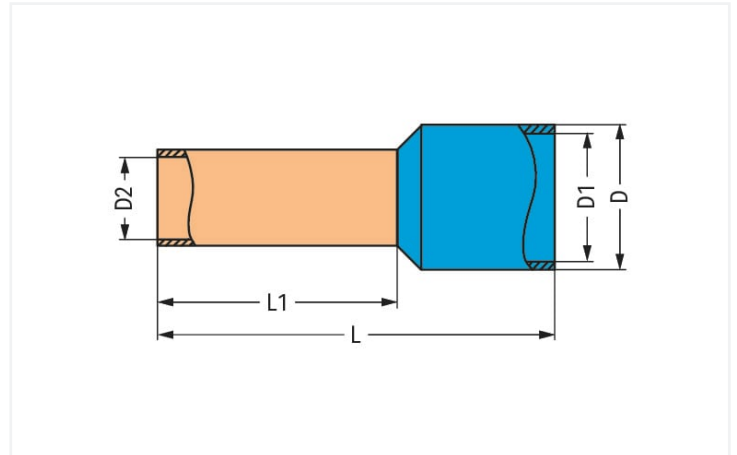
Fiche technique | Référence: 216-321

Embout d'extrémité; embout pour 0,25 mm² / AWG 24; avec isolation plastique; étamés par électrolyse; jaune

<https://www.wago.com/216-321>



Couleur: ■ jaune



Dimensions en mm

Données techniques

Section de l'embout AWB	24 AWG
Embout pour	0,25 mm ²

Données de raccordement

Longueur de dénudage	7 mm / 0.28 inch
----------------------	------------------

Données géométriques

Longueur	10 mm
Longueur 1	6 mm
Diamètre	2,3 mm
Diamètre 1	1,8 mm
Diamètre 2	0,5 mm

Données du matériau

Couleur	jaune
Charge calorifique	0,001 MJ
Poids	0,1 g

Données commerciales

Product Group	2 (Accessoires)
eCl@ss 10.0	27-40-02-01
eCl@ss 9.0	27-40-02-01
ETIM 8.0	EC000005
ETIM 7.0	EC000005
Unité d'emb. (SUE)	1000 pce(s)
Type d'emballage	Carton
Pays d'origine	DE
GTIN	4017332277389
Numéro du tarif douanier	8536901000

Conformité environnementale du produit

RoHS Compliance Status

Compliant, No Exemption

Téléchargements

Conformité environnementale du produit

Recherche de conformité

Environmental Product
Compliance 216-321



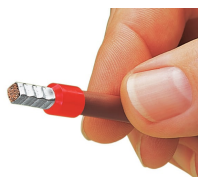
Documentation

Texte complémentaire

216-321	11.09.2017	doc 23.50 KB	
---------	------------	-----------------	--

216-321	19.02.2019	xml 2.80 KB	
---------	------------	----------------	--

Indications de manipulation



Sertissage réglementaire, étanche aux gaz, électriquement et mécaniquement parfait.