

Fiche technique | Référence: 216-302

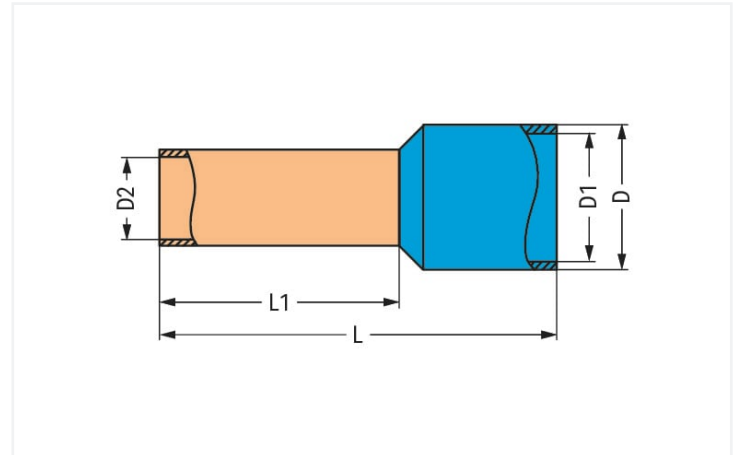
Embout d'extrémité; embout pour 0,34 mm² / AWG 22; avec isolation plastique; étamés par électrolyse; turquoise clair

<https://www.wago.com/216-302>



Couleur: ■ turquoise clair

Identique à la figure



Dimensions en mm

Données techniques

Section de l'embout AWB	22 AWG
Embout pour	0,34 mm ²

Données de raccordement

Longueur de dénudage	9 mm / 0,35 inch
----------------------	------------------

Données géométriques

Longueur	12 mm
Longueur 1	8 mm
Diamètre	2,5 mm
Diamètre 1	2 mm
Diamètre 2	0,5 mm

Données du matériau

Couleur	turquoise clair
Charge calorifique	0,001 MJ
Poids	0,1 g

Données commerciales

Product Group	2 (Accessoires)
eCl@ss 10.0	27-40-02-01
eCl@ss 9.0	27-40-02-01
ETIM 8.0	EC000005
ETIM 7.0	EC000005
Unité d'emb. (SUE)	1000 pce(s)
Type d'emballage	Carton
Pays d'origine	DE
GTIN	4017332277419
Numéro du tarif douanier	8536901000

Conformité environnementale du produit

État de conformité RoHS

Compliant, No Exemption

Téléchargements

Conformité environnementale du produit


Recherche de conformité

Environmental Product
Compliance 216-302

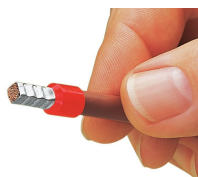
Documentation

Texte complémentaire

216-302	11.09.2017	doc 23.50 KB	
---------	------------	-----------------	---

216-302	19.02.2019	xml 2.80 KB	
---------	------------	----------------	---

Indications de manipulation



Sertissage réglementaire, étanche aux gaz, électriquement et mécaniquement parfait.