

Fiche technique | Référence: 216-289

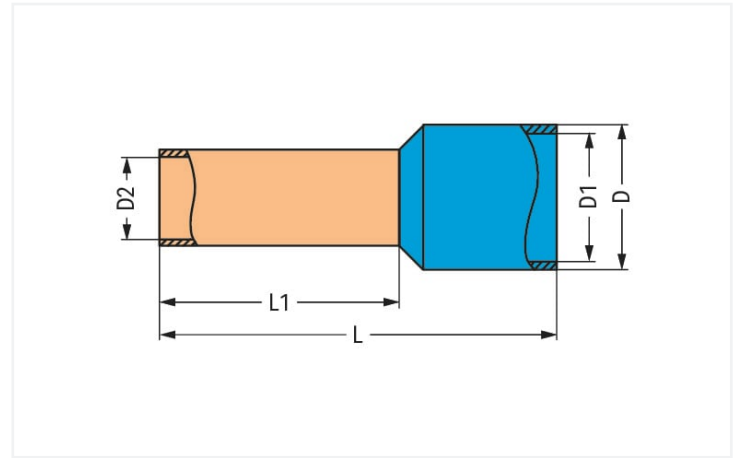
Embout d'extrémité; embout pour 10 mm² / AWG 8; avec isolation plastique; étamés par électrolyse; Cuivre électrolytique; serti de manière étanche aux gaz; selon DIN 46228, partie 4/09.90; rouge

<https://www.wago.com/216-289>



Couleur: ■ rouge

Identique à la figure



Dimensions en mm

Données techniques

Section de l'embout AWB	8 AWG
Embout pour	10 mm ²

Données de raccordement

Longueur de dénudage	20 mm / 0.79 inch
----------------------	-------------------

Données géométriques

Longueur	28 mm
Longueur 1	18 mm
Diamètre	8,4 mm
Diamètre 1	7,6 mm
Diamètre 2	4,5 mm

Données mécaniques

adapté	Séries 2010 - 2016
--------	--------------------

Données du matériau

Couleur	rouge
Charge calorifique	0 MJ
Poids	0,7 g

Données commerciales

Product Group	2 (Accessoires)
eCl@ss 10.0	27-40-02-01
eCl@ss 9.0	27-40-02-01
ETIM 8.0	EC000005
ETIM 7.0	EC000005
Unité d'emb. (SUE)	100 pce(s)
Type d'emballage	Carton
Pays d'origine	DE
GTIN	4055143654777
Numéro du tarif douanier	85369010000

Conformité environnementale du produit

État de conformité RoHS	Compliant, No Exemption
-------------------------	-------------------------

Téléchargements

Conformité environnementale du produit



Recherche de conformité

Environmental Product
Compliance 216-289

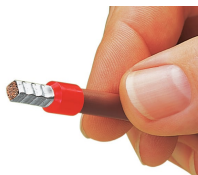


Documentation

Texte complémentaire

216-289	11.09.2017	doc 24.50 KB	
216-289	19.02.2019	xml 2.80 KB	

Indications de manipulation



Sertissage réglementaire, étanche aux gaz, électriquement et mécaniquement parfait.