

Fiche technique | Référence: 216-288

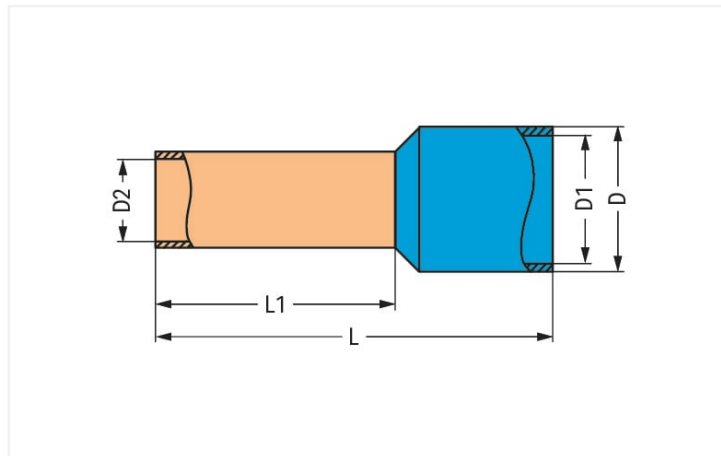
Embout d'extrémité; embout pour 6 mm² / AWG 10; avec isolation plastique; étamés par électrolyse; Cuivre électrolytique; serti de manière étanche aux gaz; selon DIN 46228, partie 4/09.90; jaune

<https://www.wago.com/216-288>



Couleur: ■ jaune

Identique à la figure



Dimensions en mm

Données techniques

Section de l'embout AWB	10 AWG
Embout pour	6 mm ²

Données de raccordement

Longueur de dénudage	20 mm / 0.79 inch
----------------------	-------------------

Données géométriques

Longueur	26 mm
Longueur 1	18 mm
Diamètre	6,9 mm
Diamètre 1	6,3 mm
Diamètre 2	3,5 mm

Données mécaniques

adapté	Séries 2010 - 2016
--------	--------------------

Données du matériau

Couleur	jaune
Charge calorifique	0,016 MJ
Poids	0,5 g

Données commerciales

Product Group	2 (Accessoires)
eCl@ss 10.0	27-40-02-01
eCl@ss 9.0	27-40-02-01
ETIM 8.0	EC000005
ETIM 7.0	EC000005
Unité d'emb. (SUE)	100 pce(s)
Type d'emballage	Carton
Pays d'origine	DE
GTIN	4055143654760
Numéro du tarif douanier	85369010000

Conformité environnementale du produit

État de conformité RoHS	Compliant, No Exemption
-------------------------	-------------------------

Téléchargements

Conformité environnementale du produit



Recherche de conformité

Environmental Product
Compliance 216-288



Documentation

Texte complémentaire

216-288	11.09.2017	doc 24.50 KB	
216-288	19.02.2019	xml 2.80 KB	

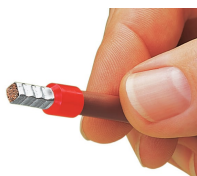
Données CAD/CAE

Données CAD

2D/3D Models 216-288



Indications de manipulation



Sertissage réglementaire, étanche aux gaz, électriquement et mécaniquement parfait.

Sous réserve de modifications. Veuillez tenir compte de la documentation du produit !

Vous trouvez les adresses actuelles sur: www.wago.com
