

Fiche technique | Référence: 216-267

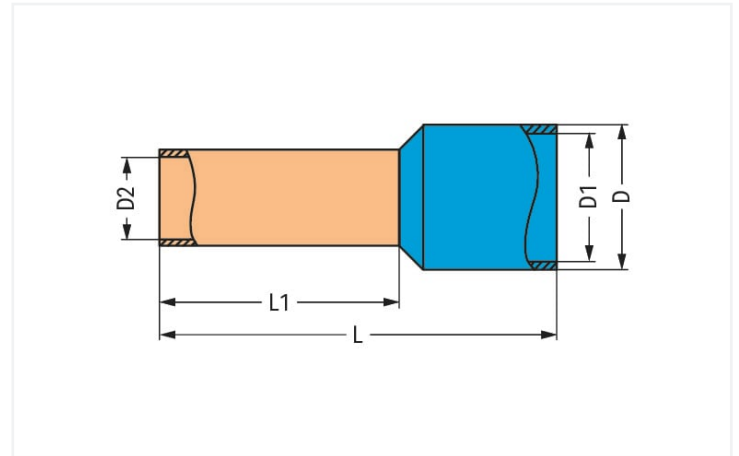
Embout d'extrémité; embout pour 4 mm² / AWG 12; avec isolation plastique; étamés par électrolyse; Cuivre électrolytique; serti de manière étanche aux gaz; selon DIN 46228, partie 4/09.90; gris

<https://www.wago.com/216-267>



Couleur: ■ gris

Identique à la figure



Dimensions en mm

Données techniques

Section de l'embout AWB	12 AWG
Embout pour	4 mm ²

Données de raccordement

Longueur de dénudage	14 mm / 0.55 inch
----------------------	-------------------

Données géométriques

Longueur	20 mm
Longueur 1	12 mm
Diamètre	5,4 mm
Diamètre 1	4,8 mm
Diamètre 2	2,8 mm

Données mécaniques

adapté	Séries 2004 - 2006
--------	--------------------

Données du matériau

Couleur	gris
Charge calorifique	0,001 MJ
Poids	0,2 g

Données commerciales

Product Group	2 (Accessoires)
eCl@ss 10.0	27-40-02-01
eCl@ss 9.0	27-40-02-01
ETIM 8.0	EC000005
ETIM 7.0	EC000005
Unité d'emb. (SUE)	500 (100) pce(s)
Type d'emballage	Carton
Pays d'origine	DE
GTIN	4055143654739
Numéro du tarif douanier	85369010000

Conformité environnementale du produit

État de conformité RoHS	Compliant, No Exemption
-------------------------	-------------------------

Téléchargements

Conformité environnementale du produit



Recherche de conformité

Environmental Product
Compliance 216-267

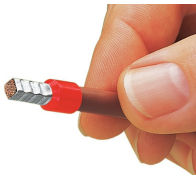


Documentation

Texte complémentaire

216-267	19.02.2019	xml 2.80 KB	
216-267	11.09.2017	doc 24.00 KB	

Indications de manipulation



Sertissage réglementaire, étanche aux gaz, électriquement et mécaniquement parfait.