

## Fiche technique | Référence: 216-266

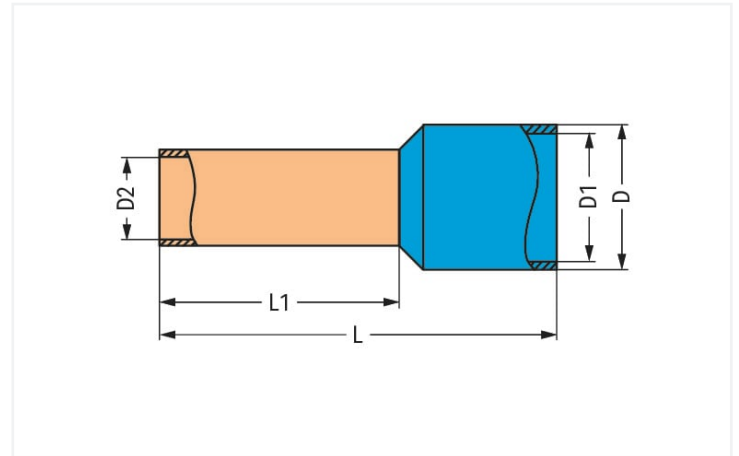
Embout d'extrémité; embout pour 2,5 mm<sup>2</sup> / AWG 14; avec isolation plastique; étamés par électrolyse; Cuivre électrolytique; serti de manière étanche aux gaz; selon DIN 46228, partie 4/09.90; bleu

<https://www.wago.com/216-266>



Couleur: ■ bleu

Identique à la figure



Dimensions en mm

### Données techniques

Section de l'embout AWB	14 AWG
Embout pour	2,5 mm <sup>2</sup>

### Données de raccordement

Longueur de dénudage	14 mm / 0.55 inch
----------------------	-------------------

### Données géométriques

Longueur	19 mm
Longueur 1	12 mm
Diamètre	4,7 mm
Diamètre 1	4,2 mm
Diamètre 2	2,2 mm

### Données mécaniques

adapté	Séries 2002 - 2006
--------	--------------------

### Données du matériau

Couleur	bleu
Charge calorifique	0,002 MJ
Poids	0,2 g

## Données commerciales

Product Group	2 (Accessoires)
eCl@ss 10.0	27-40-02-01
eCl@ss 9.0	27-40-02-01
ETIM 8.0	EC000005
ETIM 7.0	EC000005
Unité d'emb. (SUE)	1000 (100) pce(s)
Type d'emballage	Carton
Pays d'origine	DE
GTIN	4044918604314
Numéro du tarif douanier	85369010000

## Conformité environnementale du produit

État de conformité RoHS	Compliant, No Exemption
-------------------------	-------------------------

## Téléchargements

### Conformité environnementale du produit



#### Recherche de conformité

Environmental Product  
Compliance 216-266

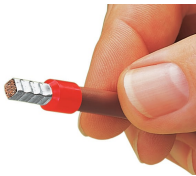


## Documentation

### Texte complémentaire

216-266	19.02.2019	xml 2.80 KB	
216-266	11.09.2017	doc 24.00 KB	

## Indications de manipulation



Sertissage réglementaire, étanche aux gaz, électriquement et mécaniquement parfait.