

Fiche technique | Référence: 216-262

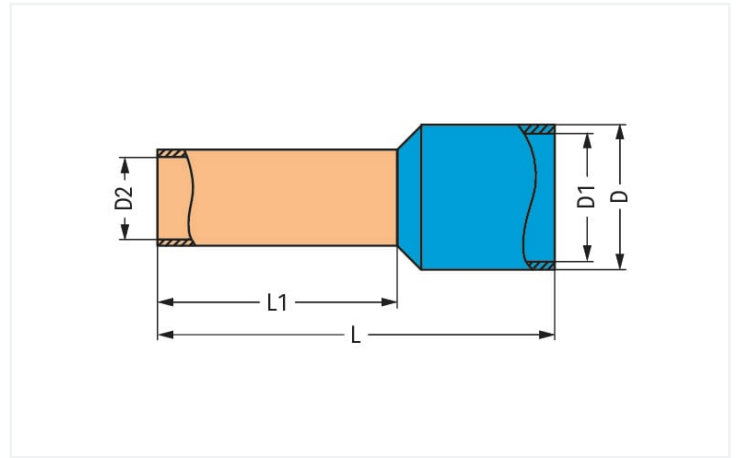
Embout d'extrémité; embout pour 0,75 mm² / AWG 18; avec isolation plastique; étamés par électrolyse; Cuivre électrolytique; serti de manière étanche aux gaz; selon DIN 46228, partie 4/09.90; gris

<https://www.wago.com/216-262>



Couleur: ■ gris

Identique à la figure



Dimensions en mm

Données techniques

Section de l'embout AWB	18 AWG
Embout pour	0,75 mm ²

Données de raccordement

Longueur de dénudage	14 mm / 0.55 inch
----------------------	-------------------

Données géométriques

Longueur	18 mm
Longueur 1	12 mm
Diamètre	3,3 mm
Diamètre 1	2,8 mm
Diamètre 2	1,2 mm

Données mécaniques

adapté	Séries 2002 - 2006
--------	--------------------

Données du matériau

Couleur	gris
Charge calorifique	0,002 MJ
Poids	0,1 g

Données commerciales

Product Group	2 (Accessoires)
eCl@ss 10.0	27-40-02-01
eCl@ss 9.0	27-40-02-01
ETIM 8.0	EC000005
ETIM 7.0	EC000005
Unité d'emb. (SUE)	1000 pce(s)
Type d'emballage	Carton
Pays d'origine	DE
GTIN	4044918604284
Numéro du tarif douanier	85369010000

Conformité environnementale du produit

RoHS Compliance Status	Compliant, No Exemption
------------------------	-------------------------

Téléchargements

Conformité environnementale du produit

Recherche de conformité

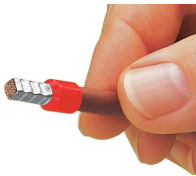
Environmental Product Compliance 216-262	↓
--	---

Documentation

Texte complémentaire

216-262	19.02.2019	xml 2.80 KB	↓
216-262	11.09.2017	doc 24.00 KB	↓

Indications de manipulation



Sertissage réglementaire, étanche aux gaz, électriquement et mécaniquement parfait.