

Fiche technique | Référence: 216-246

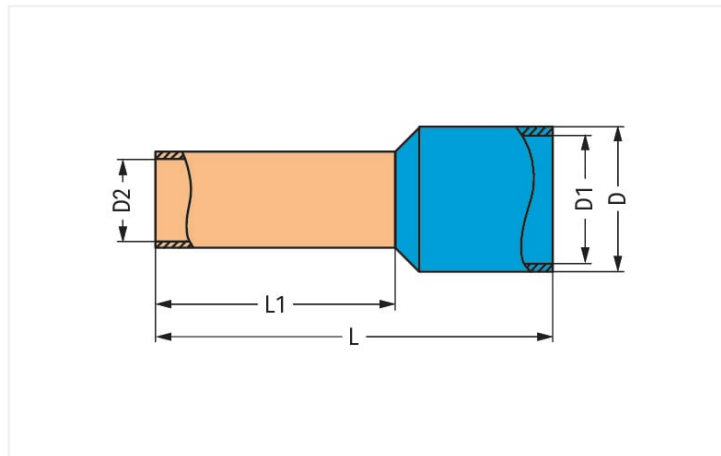
Embout d'extrémité; embout pour 2,5 mm² / AWG 14; avec isolation plastique; étamés par électrolyse; Cuivre électrolytique; serti de manière étanche aux gaz; selon DIN 46228, partie 4/09.90; bleu

<https://www.wago.com/216-246>



Couleur: ■ bleu

Identique à la figure



Dimensions en mm

Données techniques

Section de l'embout AWB	14 AWG
Embout pour	2,5 mm ²

Données de raccordement

Longueur de dénudage	12 mm / 0.47 inch
----------------------	-------------------

Données géométriques

Longueur	17 mm
Longueur 1	10 mm
Diamètre	4,7 mm
Diamètre 1	4,2 mm
Diamètre 2	2,2 mm

Données mécaniques

adapté	Série 2002
--------	------------

Données du matériau

Couleur	bleu
Charge calorifique	0 MJ
Poids	0,2 g

Données commerciales

Product Group	2 (Accessoires)
eCl@ss 10.0	27-40-02-01
eCl@ss 9.0	27-40-02-01
ETIM 8.0	EC000005
ETIM 7.0	EC000005
Unité d'emb. (SUE)	1000 pce(s)
Type d'emballage	Carton
Pays d'origine	DE
GTIN	4044918051101
Numéro du tarif douanier	85369010000

Conformité environnementale du produit

État de conformité RoHS	Compliant, No Exemption
-------------------------	-------------------------

Téléchargements

Conformité environnementale du produit



Recherche de conformité

Environmental Product
Compliance 216-246

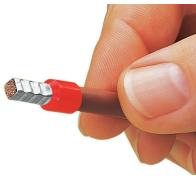


Documentation

Texte complémentaire

216-246	19.02.2019	xml 2.80 KB	
216-246	11.09.2017	doc 23.50 KB	

Indications de manipulation



Sertissage réglementaire, étanche aux gaz, électriquement et mécaniquement parfait.