

Fiche technique | Référence: 216-242

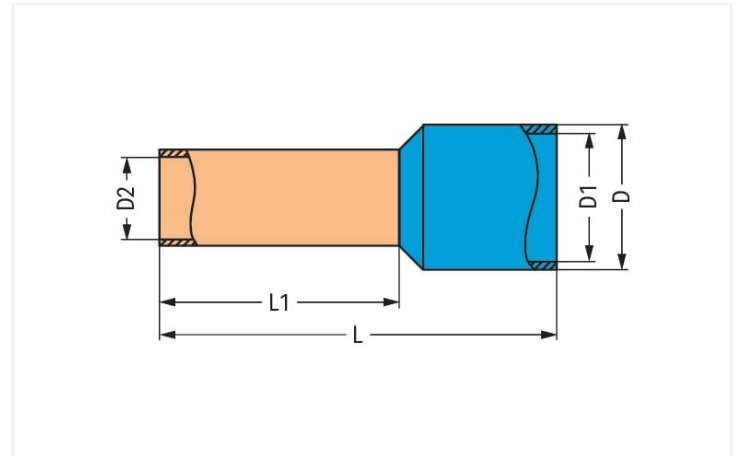
Embout d'extrémité; embout pour 0,75 mm² / AWG 18; avec isolation plastique; étamés par électrolyse; Cuivre électrolytique; serti de manière étanche aux gaz; selon DIN 46228, partie 4/09.90; gris

<https://www.wago.com/216-242>



Couleur: ■ gris

Identique à la figure



Dimensions en mm

Données techniques

| | |
|-------------------------|----------------------|
| Section de l'embout AWB | 18 AWG |
| Embout pour | 0,75 mm ² |

Données de raccordement

| | |
|----------------------|-------------------|
| Longueur de dénudage | 12 mm / 0.47 inch |
|----------------------|-------------------|

Données géométriques

| | |
|------------|--------|
| Longueur | 16 mm |
| Longueur 1 | 10 mm |
| Diamètre | 3,3 mm |
| Diamètre 1 | 2,8 mm |
| Diamètre 2 | 1,2 mm |

Données mécaniques

| | |
|--------|--------------------|
| adapté | Séries 2001 - 2002 |
|--------|--------------------|

Données du matériau

| | |
|--------------------|----------|
| Couleur | gris |
| Charge calorifique | 0,002 MJ |
| Poids | 0,1 g |

Données commerciales

| | |
|--------------------------|-----------------|
| Product Group | 2 (Accessoires) |
| eCl@ss 10.0 | 27-40-02-01 |
| eCl@ss 9.0 | 27-40-02-01 |
| ETIM 8.0 | EC000005 |
| ETIM 7.0 | EC000005 |
| Unité d'emb. (SUE) | 1000 pce(s) |
| Type d'emballage | Carton |
| Pays d'origine | DE |
| GTIN | 4044918016322 |
| Numéro du tarif douanier | 85369010000 |

Conformité environnementale du produit

| | |
|------------------------|-------------------------|
| RoHS Compliance Status | Compliant, No Exemption |
|------------------------|-------------------------|

Téléchargements

Conformité environnementale du produit



Recherche de conformité

Environmental Product
Compliance 216-242

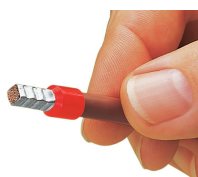


Documentation

Texte complémentaire

| | | | |
|---------|------------|-----------------|---|
| 216-242 | 19.02.2019 | xml 2.80 KB |  |
| 216-242 | 11.09.2017 | doc 23.50 KB |  |

Indications de manipulation



Sertissage réglementaire, étanche aux gaz, électriquement et mécaniquement parfait.