

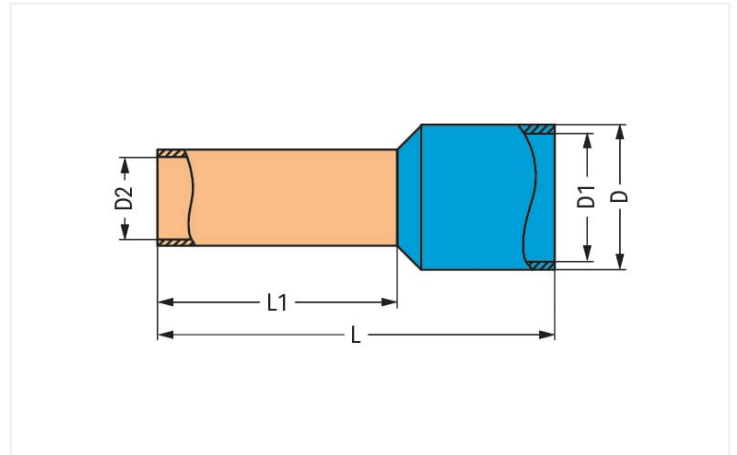
Fiche technique | Référence: 216-223

Embout d'extrémité; embout pour 1 mm² / AWG 18; avec isolation plastique; étamés par électrolyse; rouge

<https://www.wago.com/216-223>



Couleur: ■ rouge



Dimensions en mm

Données techniques

Section de l'embout AWB	18 AWG
Embout pour	1 mm ²

Données de raccordement

Longueur de dénudage	8 mm / 0.31 inch
----------------------	------------------

Données géométriques

Longueur	12 mm
Longueur 1	6 mm
Diamètre	3,5 mm
Diamètre 1	3 mm
Diamètre 2	1,4 mm

Données du matériau

Couleur	rouge
Charge calorifique	0,002 MJ
Poids	0,1 g

Données commerciales

Product Group	2 (Accessoires)
eCl@ss 10.0	27-40-02-01
eCl@ss 9.0	27-40-02-01
ETIM 8.0	EC000005
ETIM 7.0	EC000005
Unité d'emb. (SUE)	1000 pce(s)
Type d'emballage	Carton
Pays d'origine	DE
GTIN	4017332277464
Numéro du tarif douanier	8536901000

Conformité environnementale du produit

État de conformité RoHS

Compliant, No Exemption

Téléchargements

Conformité environnementale du produit


Recherche de conformité


Environmental Product
Compliance 216-223



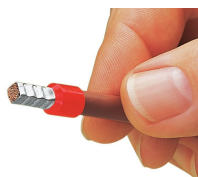
Documentation

Texte complémentaire

216-223	19.02.2019	xml 2.80 KB	
---------	------------	----------------	---

216-223	11.09.2017	doc 24.00 KB	
---------	------------	-----------------	---

Indications de manipulation



Sertissage réglementaire, étanche aux gaz, électriquement et mécaniquement parfait.