

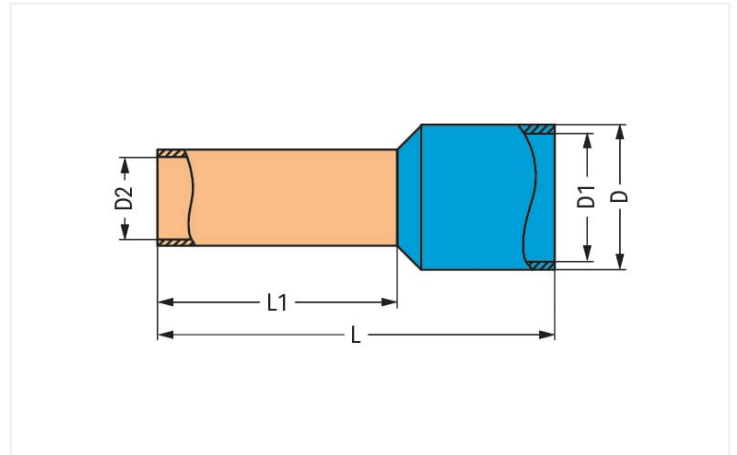
Fiche technique | Référence: 216-221

Embout d'extrémité; embout pour 0,5 mm² / AWG 20; avec isolation plastique; étamés par électrolyse; blanc

<https://www.wago.com/216-221>



Couleur: ■ blanc



Dimensions en mm

Données techniques

Section de l'embout AWB	20 AWG
Embout pour	0,5 mm ²

Données de raccordement

Longueur de dénudage	7 mm / 0.28 inch
----------------------	------------------

Données géométriques

Longueur	12 mm
Longueur 1	6 mm
Diamètre	3,1 mm
Diamètre 1	2,6 mm
Diamètre 2	1 mm

Données du matériau

Couleur	blanc
Charge calorifique	0,001 MJ
Poids	0,1 g

Données commerciales

Product Group	2 (Accessoires)
eCl@ss 10.0	27-40-02-01
eCl@ss 9.0	27-40-02-01
ETIM 8.0	EC000005
ETIM 7.0	EC000005
Unité d'emb. (SUE)	1000 pce(s)
Type d'emballage	Carton
Pays d'origine	DE
GTIN	4017332277426
Numéro du tarif douanier	8536901000

Conformité environnementale du produit

État de conformité RoHS

Compliant, No Exemption

Téléchargements


Conformité environnementale du produit


Recherche de conformité

Environmental Product
Compliance 216-221

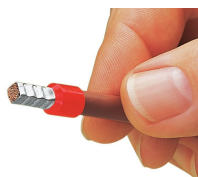
Documentation

Texte complémentaire

216-221	19.02.2019	xml 2.80 KB	
---------	------------	----------------	---

216-221	11.09.2017	doc 23.50 KB	
---------	------------	-----------------	---

Indications de manipulation



Sertissage réglementaire, étanche aux gaz, électriquement et mécaniquement parfait.