

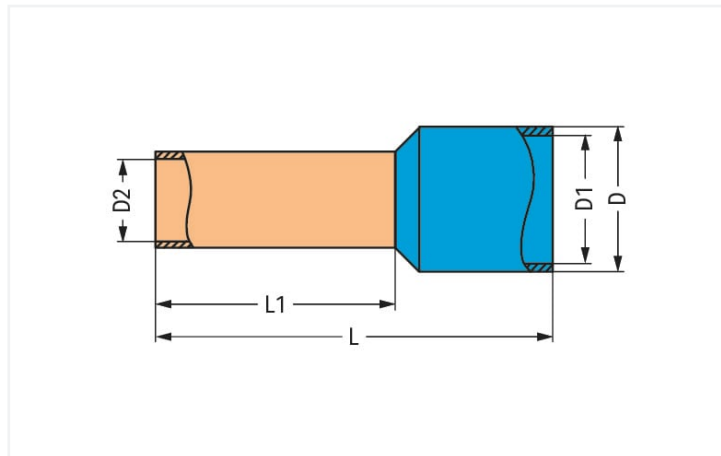
Fiche technique | Référence: 216-210

Embout d'extrémité; embout pour 16 mm² / AWG 6; avec isolation plastique; étamés par électrolyse; Cuivre électrolytique; serti de manière étanche aux gaz; selon DIN 46228, partie 4/09.90; bleu

<https://www.wago.com/216-210>



Couleur: ■ bleu



Dimensions en mm

Données techniques

Section de l'embout AWB	6 AWG
Embout pour	16 mm ²

Données de raccordement

Longueur de dénudage	23 mm / 0.91 inch
----------------------	-------------------

Données géométriques

Longueur	28 mm
Longueur 1	18 mm
Diamètre	9,6 mm
Diamètre 1	8,8 mm
Diamètre 2	5,8 mm

Données mécaniques

adapté	Série 2016
--------	------------

Données du matériau

Couleur	bleu
Charge calorifique	0,001 MJ
Poids	0,8 g

Données commerciales

Product Group	2 (Accessoires)
eCl@ss 10.0	27-40-02-01
eCl@ss 9.0	27-40-02-01
ETIM 8.0	EC000005
ETIM 7.0	EC000005
Unité d'emb. (SUE)	500 (100) pce(s)
Type d'emballage	Carton
Pays d'origine	DE
GTIN	4017332277556
Numéro du tarif douanier	85369010000

Conformité environnementale du produit

État de conformité RoHS	Compliant, No Exemption
-------------------------	-------------------------

Téléchargements

Conformité environnementale du produit



Recherche de conformité

Environmental Product
Compliance 216-210

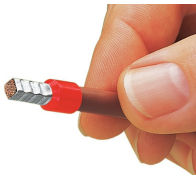


Documentation

Texte complémentaire

216-210	19.02.2019	xml 2.80 KB	
216-210	11.09.2017	doc 24.50 KB	

Indications de manipulation



Sertissage réglementaire, étanche aux gaz, électriquement et mécaniquement parfait.