

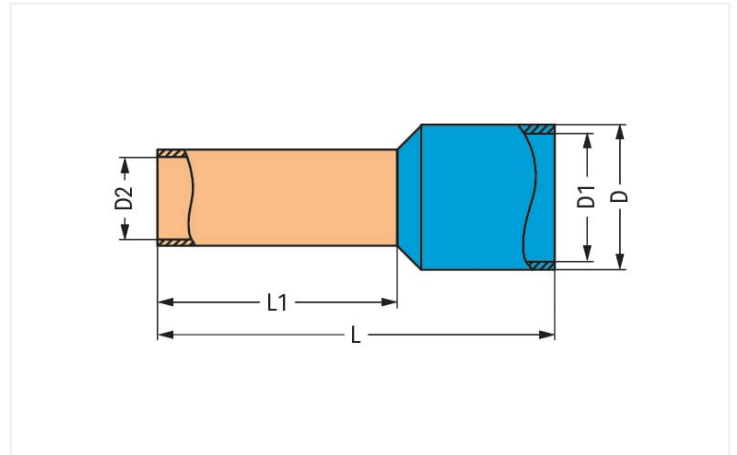
Fiche technique | Référence: 216-209

Embout d'extrémité; embout pour 10 mm² / AWG 8; avec isolation plastique; étamés par électrolyse; rouge

<https://www.wago.com/216-209>



Couleur: ■ rouge



Dimensions en mm

Données techniques

Section de l'embout AWB	8 AWG
Embout pour	10 mm ²

Données de raccordement

Longueur de dénudage	16 mm / 0.63 inch
----------------------	-------------------

Données géométriques

Longueur	22 mm
Longueur 1	12 mm
Diamètre	8,4 mm
Diamètre 1	6 mm
Diamètre 2	4,5 mm

Données du matériau

Couleur	rouge
Charge calorifique	0 MJ
Poids	0,5 g

Données commerciales

Product Group	2 (Accessoires)
eCl@ss 10.0	27-40-02-01
eCl@ss 9.0	27-40-02-01
ETIM 8.0	EC000005
ETIM 7.0	EC000005
Unité d'emb. (SUE)	1000 (100) pce(s)
Type d'emballage	Carton
Pays d'origine	DE
GTIN	4017332277549
Numéro du tarif douanier	8536901000

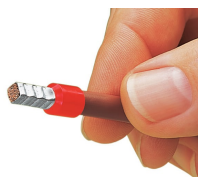
Conformité environnementale du produit

RoHS Compliance Status

Compliant, No Exemption

Téléchargements**Conformité environnementale du produit****Recherche de conformité**Environmental Product
Compliance 216-209**Documentation****Texte complémentaire**

216-209	19.02.2019	xml 2.80 KB	
216-209	11.09.2017	doc 24.00 KB	

Indications de manipulation

Sertissage réglementaire, étanche aux gaz, électriquement et mécaniquement parfait.