

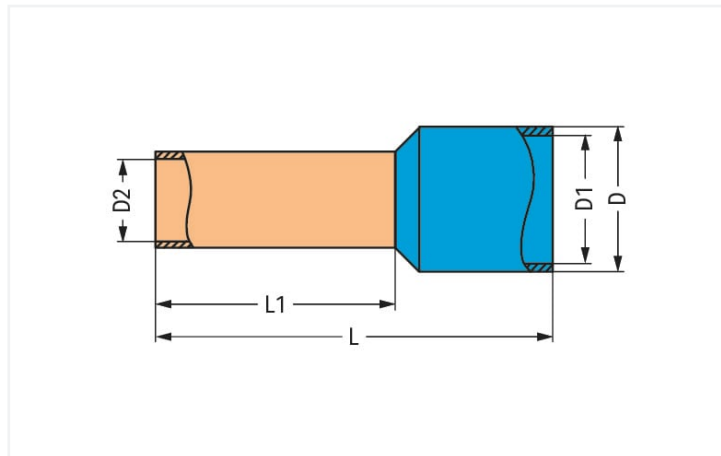
## Fiche technique | Référence: 216-208

Embout d'extrémité; embout pour 6 mm<sup>2</sup> / AWG 10; avec isolation plastique; étamés par électrolyse; Cuivre électrolytique; serti de manière étanche aux gaz; selon DIN 46228, partie 4/09.90; jaune

<https://www.wago.com/216-208>



Couleur: ■ jaune



Dimensions en mm

### Données techniques

Section de l'embout AWB	10 AWG
Embout pour	6 mm <sup>2</sup>

### Données de raccordement

Longueur de dénudage	14 mm / 0.55 inch
----------------------	-------------------

### Données géométriques

Longueur	20 mm
Longueur 1	12 mm
Diamètre	6,9 mm
Diamètre 1	6,3 mm
Diamètre 2	3,5 mm

### Données mécaniques

adapté	Série 2006
--------	------------

### Données du matériau

Couleur	jaune
Charge calorifique	0,004 MJ
Poids	0,4 g

## Données commerciales

Product Group	2 (Accessoires)
eCl@ss 10.0	27-40-02-01
eCl@ss 9.0	27-40-02-01
ETIM 8.0	EC000005
ETIM 7.0	EC000005
Unité d'emb. (SUE)	1000 (100) pce(s)
Type d'emballage	Carton
Pays d'origine	DE
GTIN	4017332277532
Numéro du tarif douanier	85369010000

## Conformité environnementale du produit

État de conformité RoHS	Compliant, No Exemption
-------------------------	-------------------------

## Téléchargements

### Conformité environnementale du produit

#### Recherche de conformité

Environmental Product Compliance 216-208	<a href="#">↓</a>
--	-------------------

## Documentation

### Texte complémentaire

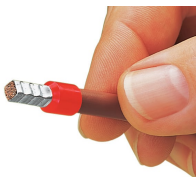
216-208	19.02.2019	xml 2.80 KB	<a href="#">↓</a>
216-208	11.09.2017	doc 24.50 KB	<a href="#">↓</a>

## Données CAD/CAE

### Données CAD

2D/3D Models 216-208	<a href="#">↓</a>
----------------------	-------------------

## Indications de manipulation



Sertissage réglementaire, étanche aux gaz, électriquement et mécaniquement parfait.

Sous réserve de modifications. Veuillez tenir compte de la documentation du produit !

---

Vous trouvez les adresses actuelles sur: [www.wago.com](http://www.wago.com)

---