

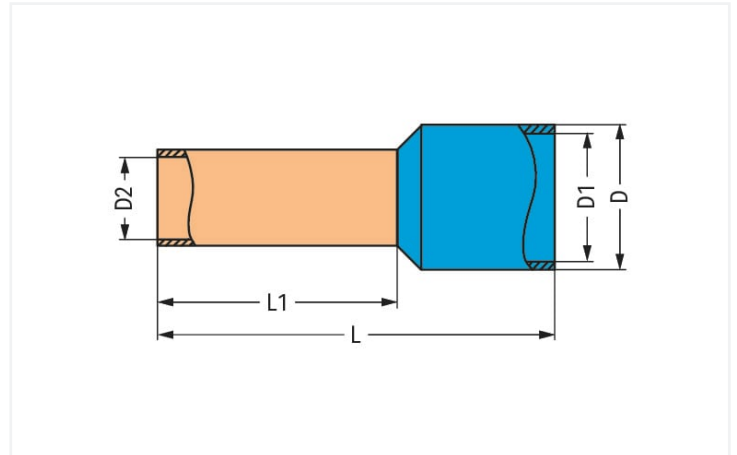
Fiche technique | Référence: 216-207

Embout d'extrémité; embout pour 4 mm² / AWG 12; avec isolation plastique; étamés par électrolyse; gris

<https://www.wago.com/216-207>



Couleur: ■ gris



Dimensions en mm

Données techniques

Section de l'embout AWB	12 AWG
Embout pour	4 mm ²

Données de raccordement

Longueur de dénudage	12 mm / 0.47 inch
----------------------	-------------------

Données géométriques

Longueur	18 mm
Longueur 1	10 mm
Diamètre	5,4 mm
Diamètre 1	4,8 mm
Diamètre 2	2,8 mm

Données du matériau

Couleur	gris
Charge calorifique	0,003 MJ
Poids	0,2 g

Données commerciales

Product Group	2 (Accessoires)
eCl@ss 10.0	27-40-02-01
eCl@ss 9.0	27-40-02-01
ETIM 8.0	EC000005
ETIM 7.0	EC000005
Unité d'emb. (SUE)	500 (100) pce(s)
Type d'emballage	Carton
Pays d'origine	DE
GTIN	4055143654708
Numéro du tarif douanier	8536901000

Conformité environnementale du produit

RoHS Compliance Status

Compliant, No Exemption

Téléchargements



Conformité environnementale du produit

Recherche de conformité

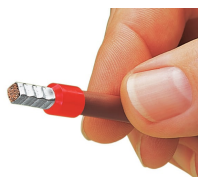
Environmental Product
Compliance 216-207

Documentation

Texte complémentaire

216-207	19.02.2019	xml 2.80 KB	
216-207	11.09.2017	doc 23.50 KB	

Indications de manipulation



Sertissage réglementaire, étanche aux gaz, électriquement et mécaniquement parfait.