

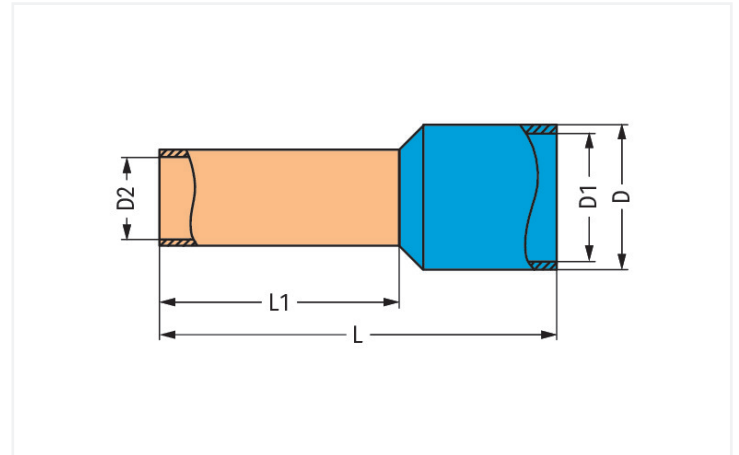
Fiche technique | Référence: 216-205

Embout d'extrémité; embout pour 2,08 mm² / AWG 14; avec isolation plastique; étamés par électrolyse; jaune

<https://www.wago.com/216-205>



Couleur: ■ jaune



Dimensions en mm

Données techniques

Section de l'embout AWB	14 AWG
Embout pour	2,08 mm ²

Données de raccordement

Longueur de dénudage	10 mm / 0.39 inch
----------------------	-------------------

Données géométriques

Longueur	15 mm
Longueur 1	8 mm
Diamètre	4,8 mm
Diamètre 1	4,2 mm
Diamètre 2	2,05 mm

Données du matériau

Couleur	jaune
Charge calorifique	0,002 MJ
Poids	0,1 g

Données commerciales

Product Group	2 (Accessoires)
eCl@ss 10.0	27-40-02-01
eCl@ss 9.0	27-40-02-01
ETIM 8.0	EC000005
ETIM 7.0	EC000005
Unité d'emb. (SUE)	1000 (100) pce(s)
Type d'emballage	Carton
Pays d'origine	DE
GTIN	4017332277501
Numéro du tarif douanier	8536901000

Conformité environnementale du produit

État de conformité RoHS

Compliant, No Exemption

Téléchargements


Conformité environnementale du produit


Recherche de conformité

Environmental Product
Compliance 216-205

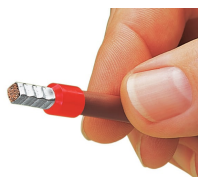
Documentation

Texte complémentaire

216-205	19.02.2019	xml 2.80 KB	
---------	------------	----------------	---

216-205	11.09.2017	doc 23.50 KB	
---------	------------	-----------------	---

Indications de manipulation



Sertissage réglementaire, étanche aux gaz, électriquement et mécaniquement parfait.